

Coupleurs S Série KK130

Caractéristiques

- Économie d'énergie et réduction des coûts grâce à une réduction de la perte de pression
- Compact et léger.
- Effort élevé. Pièces extérieures en acier.
- Installation et démontage simples :
Réduction de la force d'insertion de l'embout.
- Raccord instantané disponible en standard.
- Mécanisme de blocage de la bague disponible en semi-standard.



Pour passer commande

KK130 série 130

P Coupleur/Embout

02 Variations en taille de l'orifice

MS Type de raccord

Symbole	Type
P	Bouchon
S	Cosse
L	Cosse semi-standard (Avec mécanisme de blocage du fourreau)

Symbole	Type
MS	Filetage (avec téflonage)
F	Taraudage
B	Avec raccordement cannelé
N	Raccord à écrou
H	Avec raccord instantané

Filetage/taraudage		Modèle à raccord cannelé		Type à raccord à écrou		Type de raccord instantané	
Symbole	Taille du filetage	Symbole	Raccord nominal	Symbole	Diam. int./ext. du Diam. int./Diam. ext. [mm]	Symbole	Diam ext. de tube compatible [mm]
01	R, Rc1/8	07	6 (1/4")	50	5/8	06	ø6
02	R, Rc1/4	09	8 (1/4")	60	6/9	08	ø8
03	R, Rc3/8	11	9 (3/8")	65	6.5/10	10	ø10
04	R, Rc1/2	13	12 (1/2")	80	8/12	12	ø12
				85	8.5/12.5	07	ø1/4"
				110	11/16	09	ø 5/16"
						11	ø3/8"
						13	ø1/2"

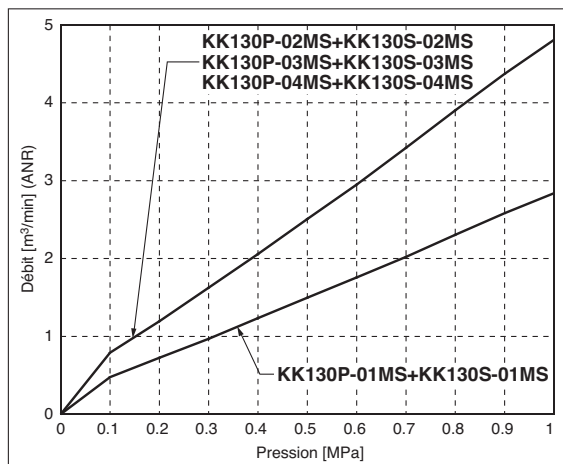
* Le nombre entre () indique le diamètre interne du raccord applicable.

Caractéristiques

Fluide	Air (Note)
Plage de pression d'utilisation	0 à 1.5 MPa Raccord instantané : 0 à 1.0 MPa
Pression d'épreuve	2.0 MPa
Température du fluide et ambiante	-20 à 80°C (hors-gel) Raccord instantané : -5 à 60°C (hors-gel)
Revêtement	Bague : Placage au nickel anaelectrolytique Autres pièces métalliques externes : Chromé zingué
Prétéflonné	Filetage et téflonage

Note) Utilisation impossible pour l'eau.

Caractéristiques du débit [valeur représentative]



* Cette méthode de test de caractéristiques du débit est conforme à JIS B 8390 (Fluide pneumatique – Composants utilisant des fluides compressibles – Détermination des caractéristiques de débit)
* Les chiffres sont des valeurs représentatives pour les situations où le même type de fiche et de prise sont connectés.

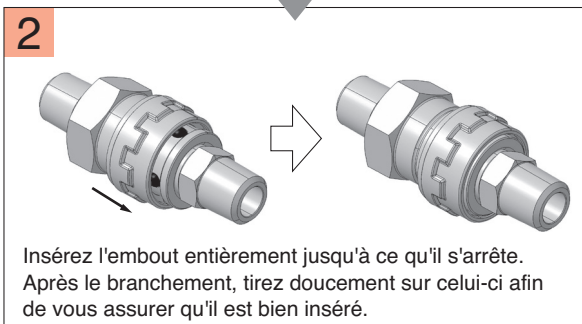
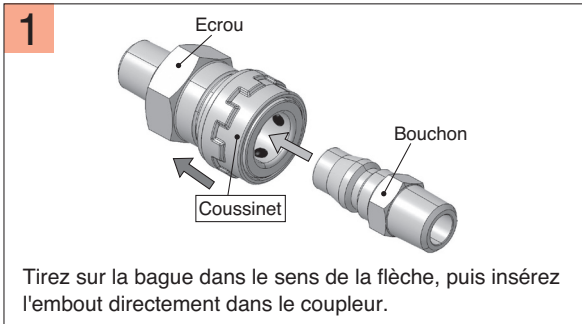
Autres produits

- Série VMG - Soufflette - page 1281
- Série AC - Unités modulaires de traitement de l'air - page 1079
- Série TU - Tube polyuréthane - page 1253
- Série TCU - Tube spiralé - page 1255

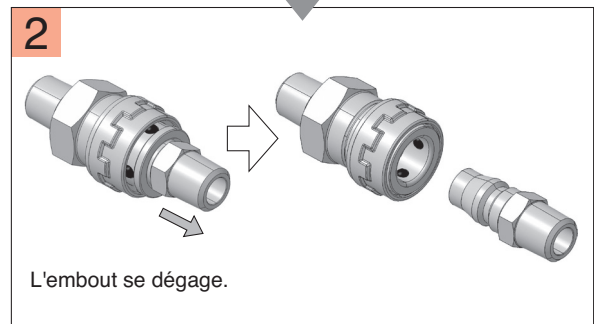
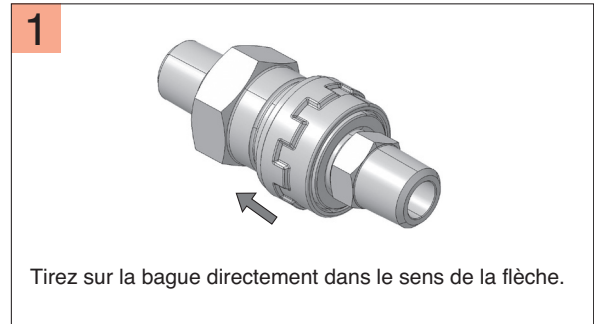
Type de raccord		Conductance sonique C [dm³/(s·bar)]	Coefficient de pression critique b	Coefficient de débit Cv	Surface équivalente S [mm²]
Filetage	-01MS R1/8	4.2	0.4	1.2	21
	-02MS R1/4	7.0	0.4	1.9	35
	-03MS R3/8	7.0	0.5	2.1	35
	-04MS R1/2	7.0	0.5	2.1	35
Taraudage	-01F Rc1/8	6.0	0.5	1.8	30
	-02F Rc1/4	7.0	0.5	2.1	35
	-03F Rc3/8	7.0	0.5	2.1	35
	-04F Rc1/2	7.0	0.5	2.1	35
Avec raccordement cannelé	-07B 6 (1/4")	2.0	0.4	0.5	10
	-09B 8 (1/4")	3.0	0.4	0.8	15
	-11B 10 (3/8")	6.0	0.5	1.8	30
	-13B 12 (1/2")	7.0	0.5	2.1	35
Raccord à écrou	-50N 5/8	2.0	0.4	0.5	10
	-60N 6/9	3.5	0.4	1.0	18
	-65N 6.5/10	4.2	0.4	1.2	21
	-80N 8/12	7.0	0.4	1.9	35
	-85N 8.5/12.5	7.0	0.4	1.9	35
	-110N 11/16	7.0	0.5	2.1	35
Avec raccord instantané	-06H ø6	2.0	0.4	0.5	10
	-08H ø8	4.4	0.5	1.3	22
	-10H ø10	7.0	0.5	1.8	35
	-12H ø12	7.0	0.5	2.1	35

Fonctionnement

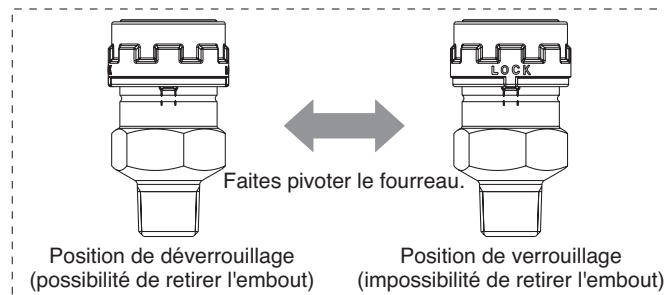
Montage



Déverrouillage

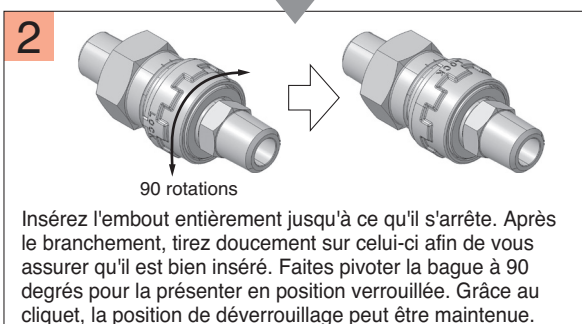
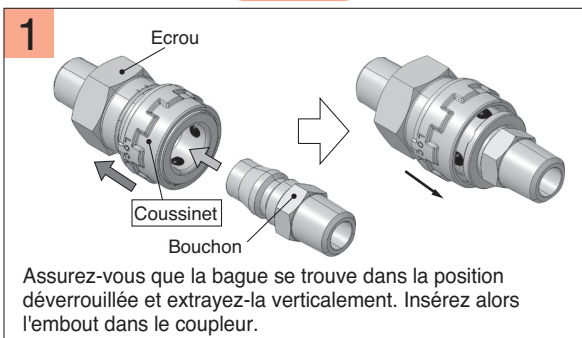


Avec mécanisme de blocage du fourreau (semi-standard)

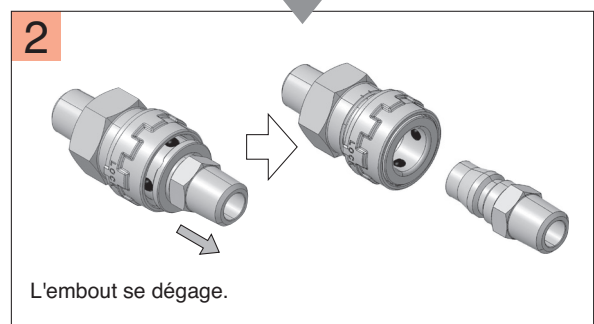
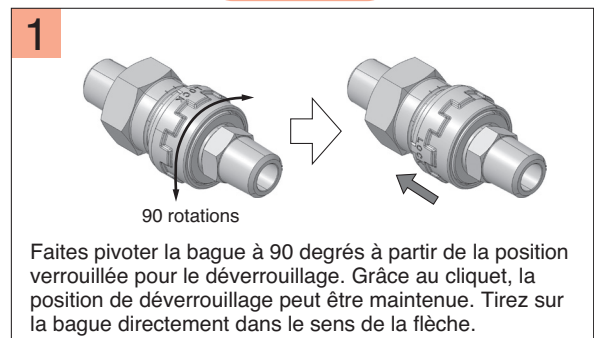


Note) Évitez d'appliquer de la pression lors du pivotement de la bague. S'il est pressurisé, le cliquet de la position verrouillée et déverrouillée peut devenir illisible en raison de la pression.

Montage



Déverrouillage



Série KK130 Variations

Les références marquées en rouge clair correspondent à des articles stockés en ECW.



Embout (P)

Modèle fileté

	Orifice	Modèle
	R1/8	KK130P-01MS
	R1/4	-02MS
	R3/8	-03MS
	R1/2	-04MS

Modèle taraudé

	Orifice	Modèle
	Rc1/8	KK130P-01F
	Rc1/4	-02F
	Rc3/8	-03F
	Rc1/2	-04F

Raccord annelé (pour tube élastique)

	Raccord nominal	Modèle
	6 (1/4")	KK130P-07B
	8 (1/4")	-09B
	9 (3/8")	-11B
	12 (1/2")	-13B

* Le nombre entre () indique le diamètre interne du raccord applicable.

Raccord à écrou (pour tube en uréthane renforcé)

	Diam. ext./int. du tube applicable mm	Modèle
	5/8	KK130P-50N
	6/9	-60N
	6.5/10	-65N
	8/12	-80N
	8.5/12.5	-85N
	11/16	-110N

Type de raccord instantané

	Diam. ext. de tube compatible		Modèle
	Dimensions en mm	6	
		8	-08H
		10	-10H
		12	-12H
	Dimensions en pouces	1/4"	-07H
		5/16"	-09H
		3/8"	-11H
		1/2"	-13H



Coupleur (S)

Modèle fileté

	Orifice	Modèle*
	R1/8	KK130S-01MS
	R1/4	-02MS
	R3/8	-03MS
	R1/2	-04MS

* Rappelez-vous à la si vous voulez commander le modèle proposé de mécanisme de blocage du fourreau.

Modèle taraudé

	Orifice	Modèle*
	Rc1/8	KK130S-01F
	Rc1/4	-02F
	Rc3/8	-03F
	Rc1/2	-04F

* Rappelez-vous à la si vous voulez commander le modèle proposé de mécanisme de blocage du fourreau.

Raccord annelé (pour tube élastique)

	Raccord nominal	Modèle*
	6 (1/4")	KK130S-07B
	8 (1/4")	-09B
	9 (3/8")	-11B
	12 (1/2")	-13B

* Rappelez-vous à la si vous voulez commander le modèle proposé de mécanisme de blocage du fourreau.

* Le nombre entre () indique le diamètre interne du raccord applicable.

Raccord à écrou (pour tube en uréthane renforcé)

	Diam. ext./int. du tube applicable mm	Modèle*
	5/8	KK130S-50N
	6/9	-60N
	6.5/10	-65N
	8/12	-80N
	8.5/12.5	-85N
	11/16	-110N

* Rappelez-vous à la si vous voulez commander le modèle proposé de mécanisme de blocage du fourreau.

Type de raccord instantané

	Diam. ext. de tube compatible		Modèle*
	Dimensions en mm	6	
		8	-08H
		10	-10H
		12	-12H
	Dimensions en pouces	1/4"	-07H
		5/16"	-09H
		3/8"	-11H
		1/2"	-13H

* Rappelez-vous à la si vous voulez commander le modèle proposé de mécanisme de blocage du fourreau.