

Actionneur rotatif Modèle à pignon et crémaillère Série CRA1

Taille : 30



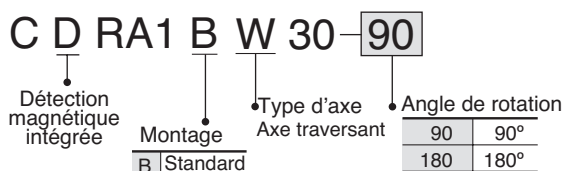
Caractéristiques

- Grâce à un système à piston similaire à celui du vérin pneumatique, le volume de fuite d'air interne/externe est extrêmement faible.
- Peut être utilisé à des cadences plus faibles comparé au modèle à palette.
- Construction simple ou double de l'axe.

Symbole



Pour passer commande



Équerre Réf.

Taille	Équerres
30	CRA1L30-Y-1

Recommandation produit



Les articles stockés sont susceptibles d'être modifiés sans préavis

Articles stockés pour livraison rapide

CDRA1BW30-90

CDRA1BW30-180



Détecteurs

D-F7PWL (double visu PNP)
D-F79WL (double visu NPN)

Note) Pour plus d'options, voir la section Détecteur, page 1025



Autres produits

Série AS - Contrôleurs de vitesse - page 1258
Série SY - Distributeurs - page 74, 110, 129
Série SV - Distributeurs - page 29
Série VQC - Distributeurs - page 221
Série AC - Préparation de l'air - page 1079
Série TU - Tube - page 1253
Série KQ2 - Raccords - page 1214

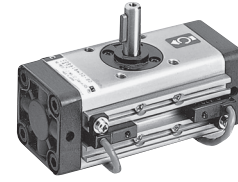
Caractéristiques

Type	Pneumatique
Taille	30
Fluide	Air (sans lubrification)
Pression d'utilisation max.	1 MPa
Pression d'utilisation min.	0.1MPa
Température d'utilisation	0° à 60°C (hors-gel)
Amortissement	Aucun
Sortie ⁽¹⁾ [Nm]	1.9
Énergie cinétique admissible [J]	0.01
Plage du temps de rotation Temps de rotation [s/90°]	0.2 à 1

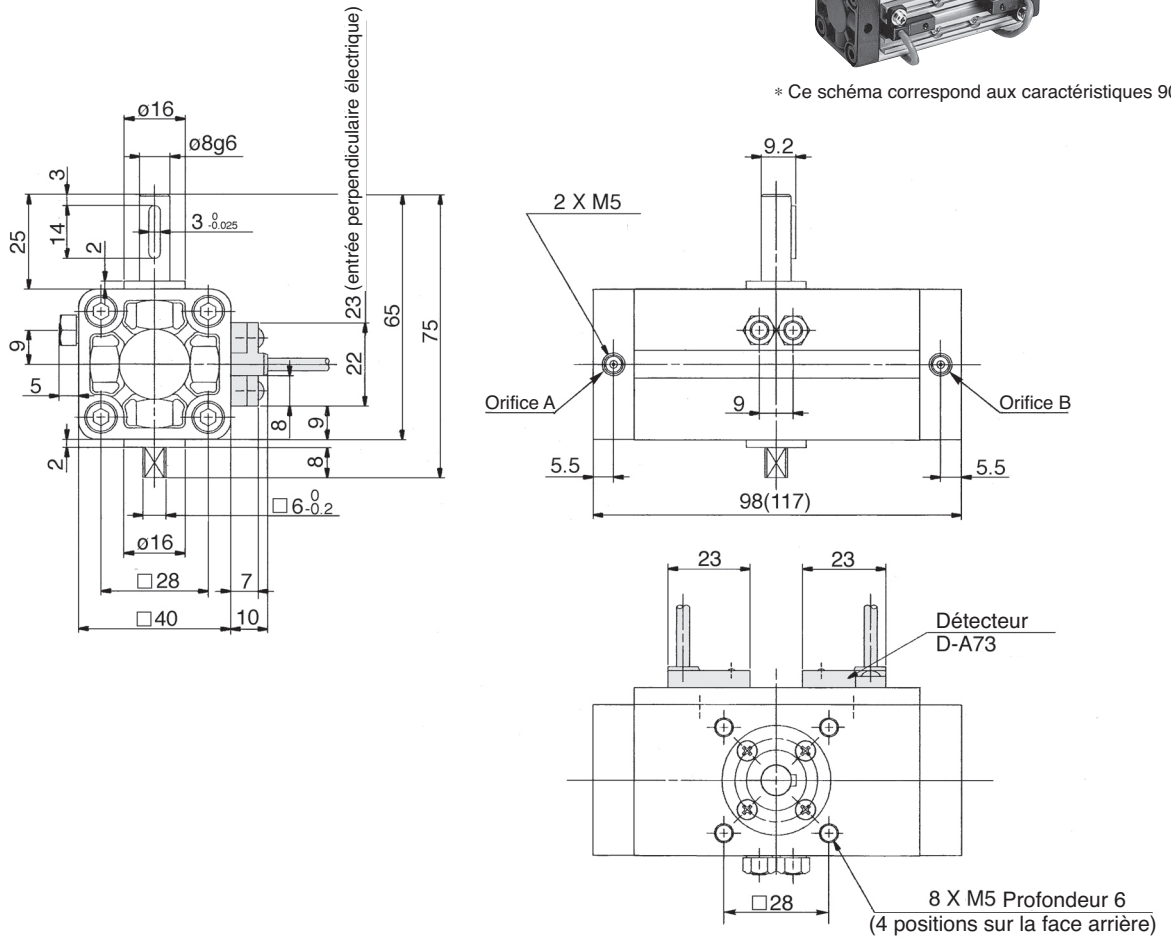
Note 1) Sortie en-dessous de la pression d'utilisation de 0.5MPa.



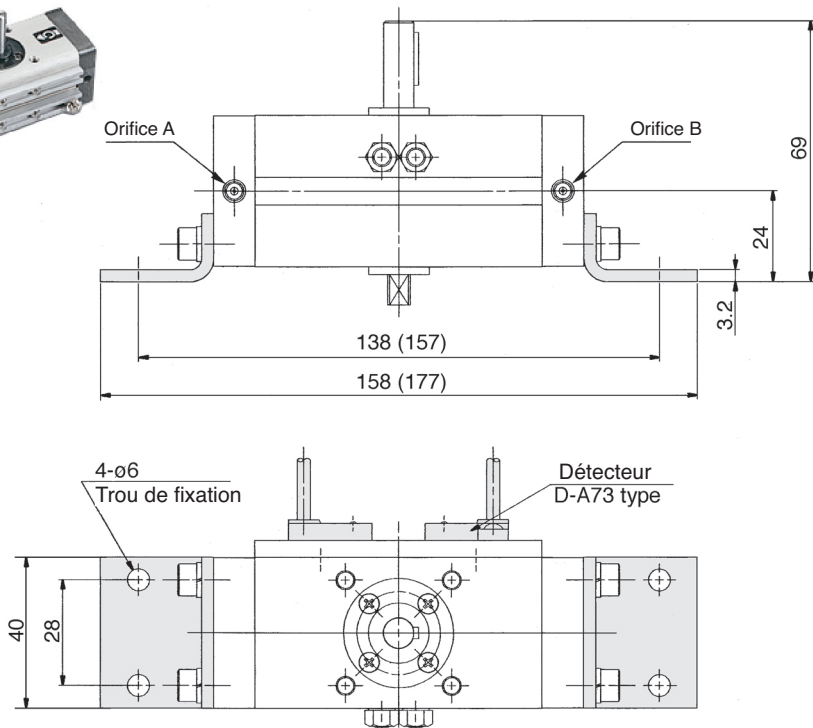
Dimensions : Taille 30/ Standard avec détecteur : CDRA1BW30



* Ce schéma correspond aux caractéristiques 90.



Dimensions : Avec équerres/CDRA1BW30+CRAIL30-Y-1



* Les dimensions ci-dessus présentent la pressurisation de l'orifice B.
 * () Les dimensions entre parenthèses correspondent à une rotation de 180°