

Détecteur statique Avec connecteur précâblé

Avec connecteur précâblé

- Élimine le travail de câblage aux caractéristiques de connecteur
- Adopte un connecteur normalisé international (IEC947-5-2)
- Construction IP67



Pour passer commande

D- M9 P W V S A PC

Câblage et sortie		Modèle de connecteur	
N	3 fils, NPN	A	M8—3 broches
P	3 fils, PNP	B	M8—4 broches
B	2 fils	D	M12—4 broches

Longueur de câble	
S	0.5 m
M	1.0 m

Visualisation	
—	Standard (1-couleur)
W	Double visualisation

Entrée du câblage	
—	Axial
V	Perpendiculaire

Caractéristiques du connecteur

Modèle de connecteur	M8—3 broches	M8—4 broches	M12—4 broches
Disposition des broches			
Norme de conformité	JIS C 4524, JIS C 4525, IEC 947-5-2, NECA 0402		
Résistance aux chocs	300 m/s ²		
Boîtier	IP-67 (norme IEC529)		
Résistance d'isolation	100 M min. à 500 M Vcc		
Tension de tenue	1500 Vca 1 minute (entre contacts), courant de fuite : 1 mA max.		

Disposition des broches du connecteur

Type de capteur	Distinction de couleurs entre les câbles				Affichage d'une référence de contact			
	1 broches	2 broches	3 broches	4 broches	1 broches	2 broches	3 broches	4 broches
Modèle CC à 2 fils	Marron	—	—	Bleu	OUT (+)	—	—	OUT (-)
Modèle CC à 3 fils	Marron	—	Bleu	Noir	CC (+)	—	CC (-)	OUT

Masse

Connecteur M8 : Unité : g

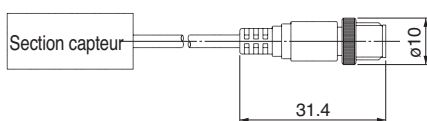
Réf. du détecteur	Longueur de câble [m]	D-M9N□APC	D-M9B□APC	D-M9N□BPC	D-M9B□BPC
		D-M9P□APC		D-M9P□BPC	
0.5	11	11	11	11	
1	18	18	18	18	

Connecteur M12 :

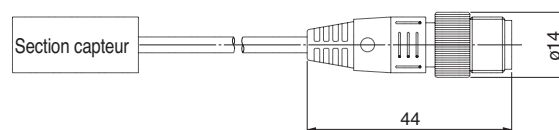
Réf. du détecteur	Longueur de câble [m]	D-M9N□DPC	D-M9B□DPC
		D-M9P□DPC	
0.5	19	18	
1	26	25	

Dimensions

M8—3 broches
4 broches



M12—4 broches



Détecteurs également disponibles

S'étant donné que d'autres détecteurs compatibles que ceux indiqués sont disponibles, veuillez consulter la catalogue Best Pneumatics pour plus de détails.

Indication bicolore

Visualisation immédiate de la position de fonctionnement optimale.

ON
Rouge Vert Rouge OFF
Position d'utilisation optimale
Plage d'utilisation optimale

Signal calibré (avec un signal calibré OFF)

Peut détecter la position intermédiaire d'un vérin à grande vitesse.

Sans visualisation

Pour des environnements à faible luminosité.

Plage d'utilisation : Type de détection large

Plage d'utilisation : 35 à 50 mm

Résistant aux champs magnétiques forts

Pour une utilisation dans des environnements dans lesquels le courant CA est de 16,000A ou plus.

Sortie double

Le déplacement de la position de détection est détecté sur le côté API.

ON ON ON OFF
OUT OFF OFF OFF OFF
(sortie normale)
ON OFF ON OFF
Diagnostic OUT OFF OFF OFF
(sortie diagnostic)
Position de fonctionnement optimale
Plage d'utilisation

Résistant à l'eau et à l'huile.

Pour des environnements présentant des éclaboussures d'eau et de détergents.

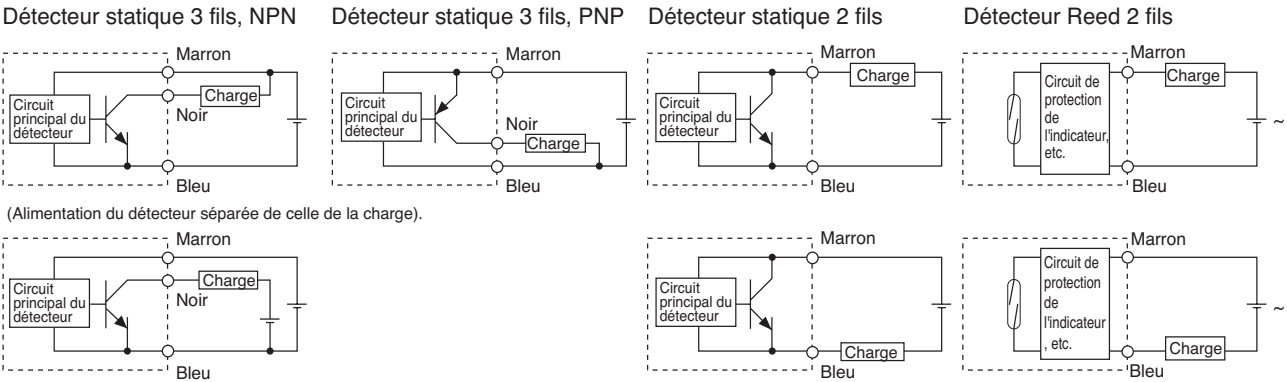
Résistant à la chaleur

Pour une utilisation dans des environnements à 150°C, 130°C, 120°C.

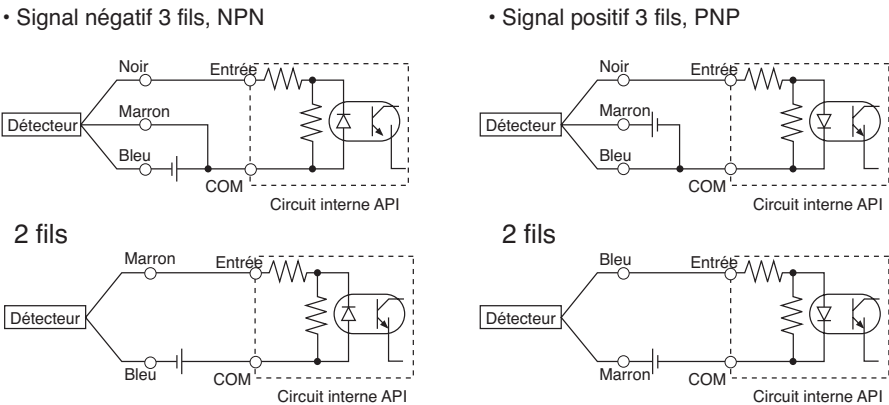
Avant Fonctionnement

Connexion et exemple de détecteurs

Câblage standard



Exemple de connexion à l'API (automate programmable)



Connectez conformément aux spécifications d'entrée de l'API compatible, car la méthode de branchement varie en fonction des caractéristiques d'entrée de l'API.

