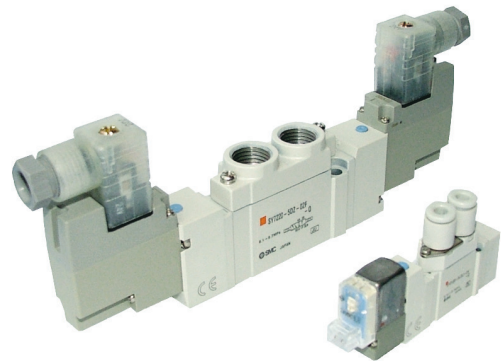


Distributeurs avec montage en ligne Séries SY3000/5000

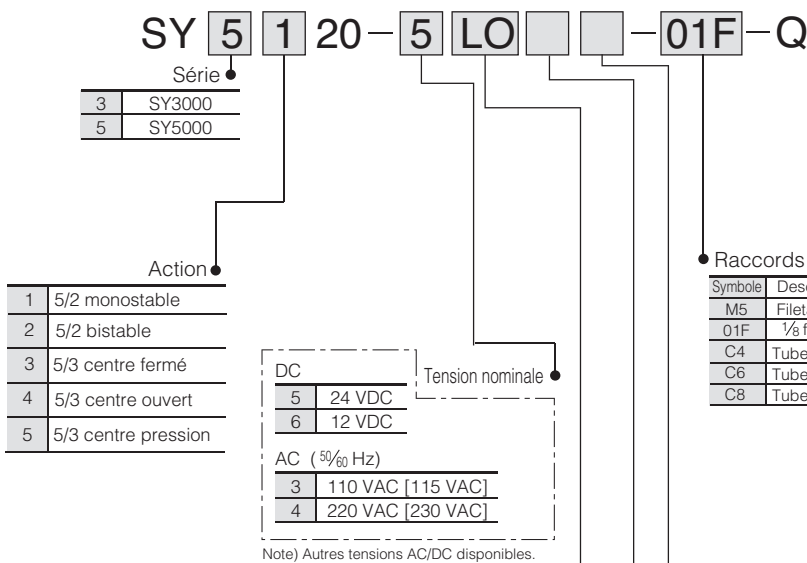


Distributeurs

Caractéristiques

- Grande diversité de tailles.
- Choix de connexions électriques.
- Possibilité de monter les distributeurs sur des embases multiples.
- Raccords instantanés pour connexion directe.

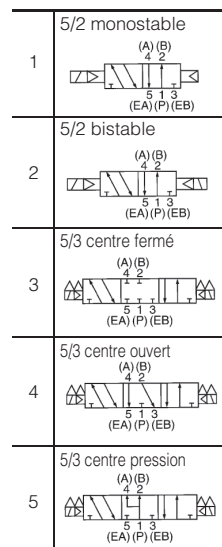
Pour passer commande



24, 12 VDC			24, 12 VDC / 110, 220 VAC
Fil noyé	Connecteur encliquetable L	Connecteur encliquetable M	Terminal DIN
G : Longueur de câble, 300 mm	LO : Sans connecteur	MO : Sans connecteur	Y : Bouchon DIN * D : Bouchon DIN *
24, 12 VDC			
Connecteur M8			
WO : Sans connecteur			

* "D" dénote un bouchon DIN de classe DIN43650 avec espacement de broche standard industriel. Le bouchon "Y" est extérieurement identique mais son espacement de broche est de 8 mm.

Symbole



Note : Les tensions CA sont spécifiées uniquement relativement à un bouchon DIN (connexion Y).

Commande manuelle

—: Modèle à poussoir non verrouillable	D : Modèle à poussoir verrouillable	E : Modèle à verrouillage par manette

Visualisation/protection de circuit

Connexion électrique pour G, L, M, W

—	Sans visualisation ni protection de circuit
Z	Avec visualisation/protection de circuit
U	Avec visualisation et protection de circuit (non polarisé)

Connexion électrique pour Y et D

—	Sans visualisation ni protection de circuit
Z	Avec visualisation/protection de circuit

Recommandation de produit



Les articles stockés peuvent être modifiés sans notification préalable.

Articles stockés pour livraison rapide

SY3*20-5DZ-C4-Q	SY3**20-6LOU-C4-Q	SY5**20-4DZD-01-Q	SY5□20-5LOU-C8F-Q	SY5**20-5WOU-C6F-Q
SY3*20-5G-C4-Q	SY3**20-6LOU-C6-Q	SY5**20-4DZD-C8F-Q	SY5*20-5LOU-C8-Q	SY5**20-5WOU-C8F-Q
SY3*20-5G-M5-Q	SY3□20-6LOU-M5-Q	SY5**20-4YZ-C6F-Q	SY5□20-5LOUD-01F-Q	SY5□20-5WOUD-01F-Q
SY3□20-5LOU-C4-Q	SY3*20-5LOZ-C4-Q	SY5□20-5D-01F-Q	SY5*20-5LOUD-C6F-Q	SY5□20-5WOZ-01F-Q
SY3□20-5LOU-C6-Q	SY3*20-5LOZ-C6-Q	SY5**20-5D-01-Q	SY5**20-5LOUE-01F-Q	SY5*20-5Y-01F-Q
SY3**20-5LOUD-C4-Q	SY3□20-5MOU-C4-Q	SY5*20-5D-C6F-Q	SY5**20-5LOUE-C6F-Q	SY5*20-5Y-C8F-Q
SY3*20-5LOUD-C6-Q	SY3□20-5MOU-C6-Q	SY5**20-5DE-01F-Q	SY5□20-5LOZ-01F-Q	SY5□20-5YZ-01F-Q
SY3□20-5LOUD-M5-Q	SY3□20-5MOUD-C4-Q	SY5□20-5DZ-01F-Q	SY5**20-5LOZ-01-Q	SY5□20-5YZ-C6F-Q
SY3□20-5LOUE-C6-Q	SY3□20-5MOUD-C6-Q	SY5□20-5DZ-C6F-Q	SY5□20-5LOZ-C6F-Q	SY5□20-5YZ-C8F-Q
SY3□20-5LOU-M5-Q	SY3□20-5MOU-M5-Q	SY5*20-5DZ-C6-Q	SY5*20-5MOU-01F-Q	SY5**20-6D-01F-Q
SY3□20-5LOZ-C4-Q	SY3**20-5WOU-C6-Q	SY5□20-5DZ-C8F-Q	SY5□20-5MOU-C6F-Q	SY5**20-6DZ-01F-Q
SY3□20-5LOZ-C6-Q	SY5□20-3DZ-01F-Q	SY5□20-5DZD-01F-Q	SY5□20-5MOU-C8F-Q	SY5**20-6LOU-01F-Q
SY3**20-5LOZD-C4-Q	SY5**20-3DZ-C6F-Q	SY5**20-5DZD-C6-Q	SY5**20-5MOUD-C8F-Q	SY5□20-6LOU-C6F-Q
SY3□20-5LOZ-M5-Q	SY5□20-3DZ-C8F-Q	SY5**20-5GU-01F-Q	SY5**20-5MOZ-01-Q	SY5**20-6LOZ-01F-Q
SY3□20-5MOU-C4-Q	SY5**20-4D-01F-Q	SY5□20-5LOU-01F-Q	SY5**20-5MOZ-C4-Q	
SY3□20-5MOU-C6-Q	SY5**20-4DD-01-Q	SY5**20-5LOU-C4F-Q	SY5**20-5MOZ-C8-Q	
SY3□20-5MOU-M5-Q	SY5□20-4DZ-01F-Q	SY5□20-5LOU-C6F-Q	SY5□20-5WO-01F-Q	
SY3**20-5WOU-M5-Q	SY5□20-4DZ-C6F-Q	SY5□20-5LOU-C6-Q	SY5□20-5WOU-01F-Q	

□ Action : 1, 2, 3, 4, 5
 * Type d'action : 1, 2, 3
 ** Type d'action : 1, 2



Accessoires et produits connexes

(Accessoires)

Série AN - Silencieux - page 502

(Produits connexes)

Série AC - Préparation de l'air - page 1079

Série TU - Tube - page 1253

Série KQ2 - Raccords - page 1214

Caractéristiques du distributeur

Série		SY3000	SY5000
Fluide		Air	
Plage de pression d'utilisation du pilote interne [MPa]	5/2 monostable	0.15 à 0.7	
	5/2 bistable	0.1 à 0.7	
	3 positions	0.2 à 0.7	
Température d'utilisation [°C]		-10 à 50 (hors-gel)	
Fréquence d'utilisation max. [Hz]	5/2 monostable, bistable	10	5
	3 positions	3	3
Commande manuelle (fonctionnement manuel)		Poussoir à impulsion sans verrouillage, Poussoir verrouillable, verrouillage par manette	
Méthode d'échappement du pilote		Modèle à échappement commun pour distributeur principal et pilote	
Lubrification		Non obligatoire	
Sens de montage		Quelconque	
Protection		Antipoussière (terminal DIN, connecteur M8 conforme IP65)	

Caractéristiques de l'électrodistributeur

Connexion électrique		Fil noyé (G) Connecteur encliquetable L (L) Connecteur encliquetable M (M)	Connecteur DIN (Y), (D) Connecteur M8 (WO)
Tension nominale de la bobine [V] <small>Note 1)</small>	DC	24, 12	
	CA 50/60 Hz	110, 220 <small>Note 2)</small>	
Variation de tension admissible [%]		±10 % de la tension nominale	
Consommation électrique [W]	DC	Standard	0.35 (avec visualisation : 0.4 Terminal DIN avec visualisation : 0.45)
		110 V	0.86 (avec visualisation : 0.97)
Consommation électrique [VA]	AC	220 V	1.27 (avec visualisation : 1.46)
		[230 V]	[1.39 (avec visualisation : 1.60)]
Protection de circuit		Diode (Le terminal DIN est ZNR. G, L ou M (non-polarisé) est la diode zener.)	
Visualisation		LED	

Note 1) Autres tensions AC/DC disponibles.

Note 2) Bouchon DIN uniquement.



Pour plus d'options et détails du produit, se référer à nos catalogues de spécifications ou à notre site web.

Temps de réponse

SY3000

Type	Temps de réponse [ms] (à 0.5 MPa)		
	Sans visualisation ni protection de circuit	Avec visualisation/protection de circuit	
		Type Z	Type U
5/2 monostable	12 max	15 max	12 max
5/2 bistable	10 max	13 max	10 max
3 positions	15 max	20 max	16 max

SY5000

Type	Temps de réponse [ms] (à 0.5 MPa)		
	Sans visualisation ni protection de circuit	Avec visualisation/protection de circuit	
		Type Z	Type U
5/2 monostable	19 max	26 max	19 max
5/2 bistable	18 max	22 max	18 max
3 positions	32 max	38 max	32 max

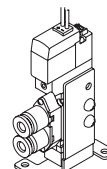
Caractéristiques de débit et de masse

Action	Orifice 1, 5, 3 (P, EA, EB) 4, 2 (A, B)	Caractéristiques du débit								Masse [g]					
		1→4/2 (P→A/B)				4/2→5/3 (A/B→EA/EB)				Fil noyé	Temps de réponse [ms]	W M8 connecteur			
		C [dm³/(s·bar)]	b	Cv	Q [l/min] (ANR) Note2	C [dm³/(s·bar)]	b	Cv	Q [l/min] (ANR) Note2						
2 positions Simple Double Centre fermé Centre écartement Centre sous pression	M5	M5	0.61	0.44	0.16	171	0.64	0.45	0.18	181	51	15	57		
			0.48	0.46	0.13	137	0.47	0.43	0.13	131	68	13	82		
			0.47	0.42	0.13	130	0.47	0.41	0.13	129	71	20	84		
			0.50	0.48	0.15	145	0.47	0.43	0.13	131					
			3 positions Centre écartement Centre sous pression	C4 (Raccord instantané pour ø4)	0.72	0.29	0.18	182	0.64	0.34	0.17	167	60	15	67
					0.59	0.28	0.15	148	0.59	0.30	0.15	150	78	13	101
0.63	0.35	0.16			166	0.42	0.34	0.11	110	81	20	94			
0.76	0.42	0.21	210	0.59	0.29	0.15	149								
2 positions Simple Double Centre fermé Centre écartement Centre sous pression	M5	C6 (Raccord instantané pour ø6)	0.76	0.30	0.19	193	0.65	0.39	0.17	176	56	15	63		
			0.76	0.55	0.24	233	0.60	0.33	0.16	156	74	13	87		
			0.65	0.32	0.16	167	0.64	0.31	0.17	164	77	20	90		
0.77	0.34	0.21	201	0.61	0.34	0.16	159								

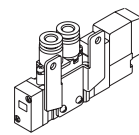
Accessoires de distributeur SY

Assemblages de fixation pour distributeurs à montage en ligne

Description	Réf.
Fixation (Type F1)	SX ³ 000-16-2A (avec vis de montage) pour électrodistributeurs uniquement
Fixation (Type F2)	SX ³ 000-16-1A (sans vis de montage)



Type F1



Type F2

Série SYJ500

Action	Orifice 1, 5, 3 (P, EA, EB) 4, 2 (A, B)	Caractéristiques du débit								Masse [g]						
		1→4/2 (P→A/B)				4/2→5/3 (A/B→EA/EB)				Fil noyé	Temps de réponse [ms]	Connecteur DIN (borne)	W M8 connecteur			
		C [dm³/(s·bar)]	b	Cv	Q [l/min] (ANR) Note2	C [dm³/(s·bar)]	b	Cv	Q [l/min] (ANR) Note2							
2 positions Simple Double Centre fermé Centre écartement Centre sous pression	1/8	1/8	1.9	0.35	0.49	499	2.4	0.39	0.61	648	70	26	93			
			1.7	0.43	0.45	473	1.8	0.35	0.46	473	88	22	135			
			1.5	0.44	0.41	420	2.5 (1.5)	0.32 (0.43)	0.59 (0.40)	644 (417)	93	38	140			
			2.2 (0.91)	0.46 (0.58)	0.61 (0.28)	626 (287)	1.8	0.38	0.46	483						
3 positions Centre écartement Centre sous pression	1/8	C4 (Raccord instantané pour ø4)	0.75	0.43	0.20	209	0.85	0.64	0.30	285	94	26	117			
			0.74	0.40	0.19	201	0.84	0.57	0.28	263	111	22	159			
			0.75	0.36	0.19	198	0.84 (0.84)	0.64 (0.53)	0.30 (0.27)	281 (253)	117	38	164			
			0.78	0.44 (0.37)	0.21 (0.18)	219 (189)	0.84	0.57	0.27	263						
			2 positions Simple Double Centre fermé Centre écartement Centre sous pression	1/8	C6 (Raccord instantané pour ø6)	1.5	0.33	0.33	389	2.0	0.37	0.52	533	88	26	112
						1.3	0.31	0.33	333	1.6	0.32	0.39	412	106	22	153
1.3	0.33	0.33				337	1.8 (1.4)	0.35 (0.37)	0.44 (0.35)	473 (373)	111	38	158			
1.7 (0.80)	0.31 (0.47)	0.42 (0.23)	435 (229)	1.7	0.33	0.44	441									
3 positions Centre écartement Centre sous pression	1/8	C8 (Raccord instantané pour ø8)	1.9	0.21	0.45	458	2.3	0.29	0.57	581	80	26	103			
			1.6	0.29	0.39	404	1.7	0.38	0.46	456	98	22	145			
			1.4	0.38	0.39	375	2.0 (1.5)	0.37 (0.41)	0.52 (0.43)	533 (411)	103	38	150			
			2.2 (1.6)	0.32 (0.44)	0.56 (0.44)	567 (446)	1.8	0.41	0.50	493						

Note 1) Les masses données correspondent à la connexion du fil noyé et au bouchon M8. Les masses du connecteur L/M et du bouchon DIN sont concernées par ces options.

Note 2) Ces valeurs ont été calculées conformément à la norme ISO6358 et indiquent le débit dans des conditions standard avec une pression d'alimentation de 0.6 MPa (pression relative) et une chute de pression de 0.1 MPa.