

## Distributeur à commande pneumatique 3 orifices Série VPA300/500/700

Distributeurs

### Caractéristiques

- Possibilité de transformer le distributeur normalement fermé en normalement ouvert.
- Corps taraudé ou montage sur embase.
- Utilisation au vide jusqu'à -100 kPa.



Modèle corps taraudé



Modèle monté sur embase

### Pour passer commande

Corps taraudé VPA 3 4 2 □ - 1 - 01F A

Montage sur embase VPA 3 4 4 □ - 1 - 01F A

Série

3	VPA300
5	VPA500
7	VPA700

Options de corps

□	Standard
V	Pour le vide

Action

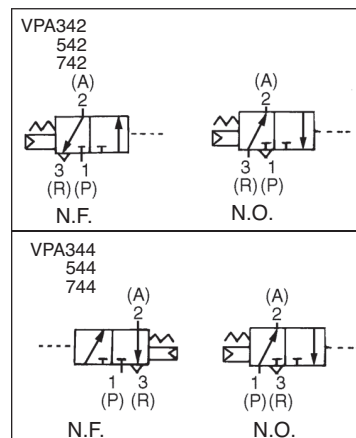
A	N.F. (Normalement fermé)
B	N.O. (Normalement ouvert)

Taille d'orifice / type de filetage

Symbole	Taille d'orifice	VPA300	VPA500	VPA700
— <small>note)</small>	Sans embase	○	○	○
01	G1/8	○	—	—
02	G1/4	○	○	—
03	G3/8	—	○	○
04	G1/2	—	—	○

Note) Disponible uniquement pour les distributeurs à embase VPA344, VPA544 et VPA744 avec joint et deux vis de fixation.

### Symboles



### Pour commander les embases

VP 3 00 - 202 - 1 □

Série

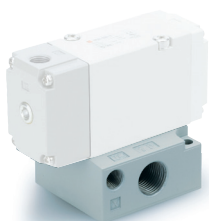
3	VPA344
5	VPA544
7	VPA744

Type de filetage

F	G
---	---

Taille d'orifice

Symbole	VPA344	VPA544	VPA744
1	1/8	1/4	3/8
2	1/4	3/8	1/2



### Accessoires

#### Fixation avec 2 vis

VPA342	VP300-227-1A
VPA542	VP500-227-1A
VPA742	VP700-227-1A

### Recommandation de produit



Les articles stockés peuvent être modifiés sans notification préalable.

Articles stockés pour une livraison rapide (distributeurs montés sur corps)

VPA342-1-01FA	VPA342-1-02FB	VPA342V-1-02FA	VPA542-1-03FA
VPA542V-1-03FA	VPA742-1-04FA	VPA342-1-02FA	



Les articles stockés peuvent être modifiés sans notification préalable.

Articles stockés pour une livraison rapide (distributeurs montés sur embase)

VPA344-1-A	VPA544-1-03FA	VPA544-1-A
------------	---------------	------------



### Accessoires et produits connexes

- (Accessoires)  
**Série AN** - Silencieux - page 502
- (Produits connexes)  
**Série AC** - Traitement de l'air - page 1079  
**Série TU** - Tubes - page 1253  
**Série KQ2** - Raccords - page 1214

## Spécifications

Fluide	Air	
Fonction	N.F. ou N.O. (Peut être permuté.)	
Plage de pression d'utilisation [MPa]	Standard	0.2 à 1.0
	Vide	-100 kPa à 0.2
Pression du pilote [MPa]	Identique à la pression d'utilisation (0.2 MPa mini.)	
Température d'utilisation [°C]	-10 à 50 (hors-gel)	
Lubrification	Non requis	
Sens de montage	Libre	
Résistance aux impacts/vibrations [m/s <sup>2</sup> ]	300/50	

## Caractéristiques de débit/masse

Modèle	Taille d'orifice	1 → 2 (P → A)				2 → 3 (A → R)				Masse [g] <sup>Note)</sup>
		C [dm <sup>3</sup> /(s·bar)]	b	Cv	Q [L/min] (ANR) <sup>Note 2)</sup>	C [dm <sup>3</sup> /(s·bar)]	b	Cv	Q [L/min] (ANR) <sup>Note 2)</sup>	
VPA342	G1/8	3.5	0.26	0.8	868	3.6	0.26	0.9	893	118
	G1/4	4.2	0.22	1.0	1018	4.2	0.23	1.0	1023	114
VPA542	G1/4	7.9	0.21	1.8	1903	7.2	0.27	1.8	1797	237
	G3/8	8.9	0.16	2.2	2085	8.9	0.20	2.1	2132	229
VPA742	G3/8	11.9	0.21	2.7	2867	11.8	0.20	2.7	2826	501
	G1/2	15.1	0.21	3.6	3637	15.3	0.22	3.7	3707	484

Note 1) Le débit et la masse diffèrent légèrement pour les versions M5 et C6 montées sur corps.

Note 2) Les caractéristiques ont été calculés selon la norme ISO 6358.

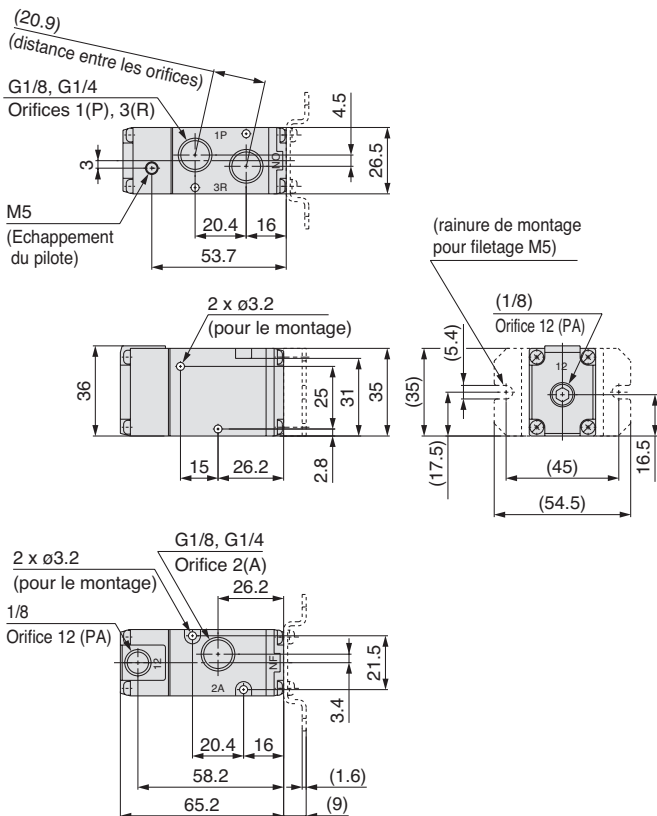
Modèle	Taille d'orifice	1 V 2 (P → A)				2 → 3 (A → R)				Masse [g] <sup>Note)</sup>
		C [dm <sup>3</sup> /(s·bar)]	b	Cv	Q [L/min] (ANR) <sup>Note 2)</sup>	C [dm <sup>3</sup> /(s·bar)]	b	Cv	Q [L/min] (ANR) <sup>Note 2)</sup>	
VPA344	G1/8	3.6	0.22	0.8	872	3.5	0.24	0.8	858	185 (118)
	G1/4	3.9	0.22	0.9	945	3.8	0.14	0.9	881	180 (118)
VPA544	G1/4	7.5	0.16	1.7	1757	7.3	0.20	1.7	1749	358 (233)
	G3/8	8.8	0.07	2.0	1968	8.8	0.13	2.0	2029	350 (233)
VPA744	G3/8	12.9	0.10	2.9	2929	13.3	0.24	3.1	3260	693 (476)
	G1/2	14.7	0.05	3.3	3256	15.0	0.17	3.4	3534	675 (476)

Note 1) Le débit et la masse diffèrent légèrement pour les versions M5 et C6 montées sur corps.

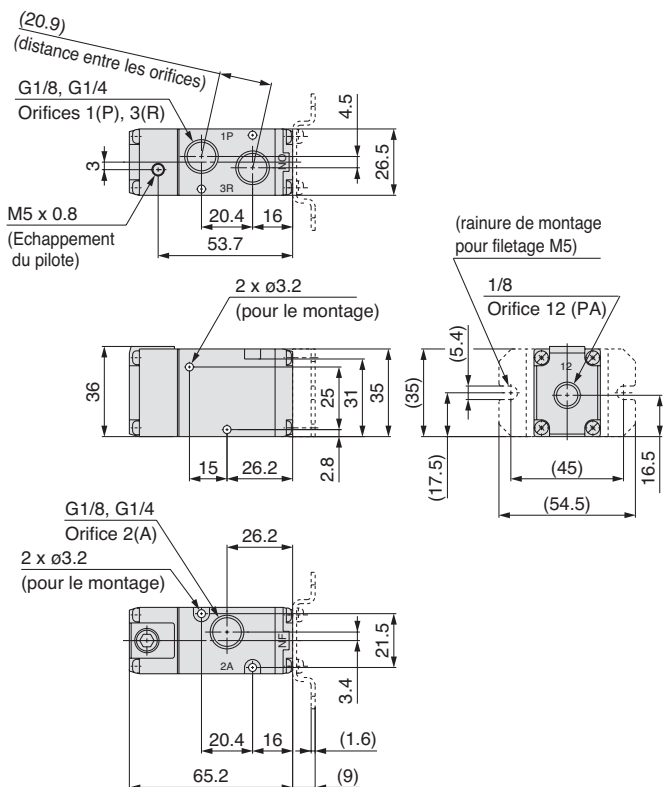
Note 2) Les caractéristiques ont été calculés selon la norme ISO 6358.

## Dimensions

Standard/montage sur corps/VPA342-1-<sup>01</sup>/<sub>02</sub> F<sup>A</sup>/<sub>B</sub>



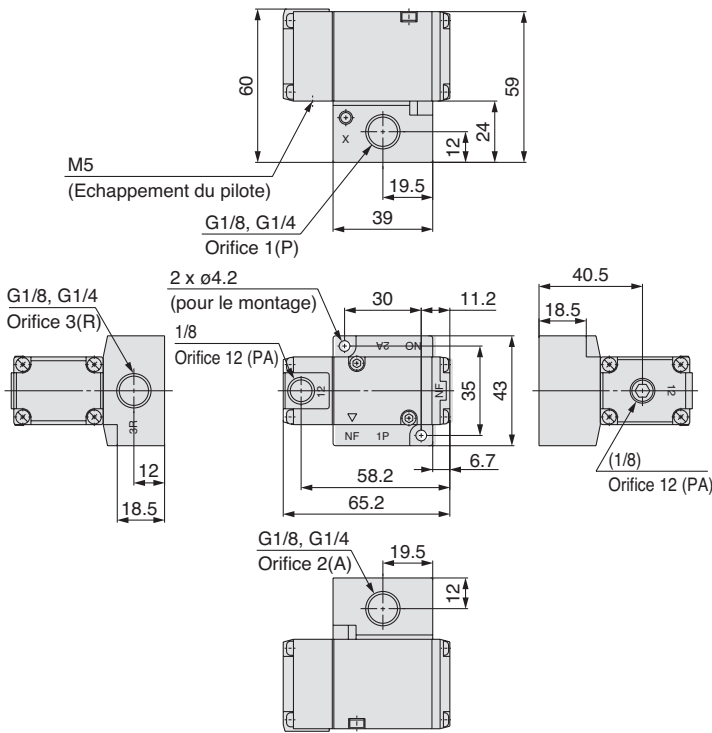
Pour vide/montage sur corps/VPA342V-1-<sup>01</sup>/<sub>02</sub> F<sup>A</sup>/<sub>B</sub>



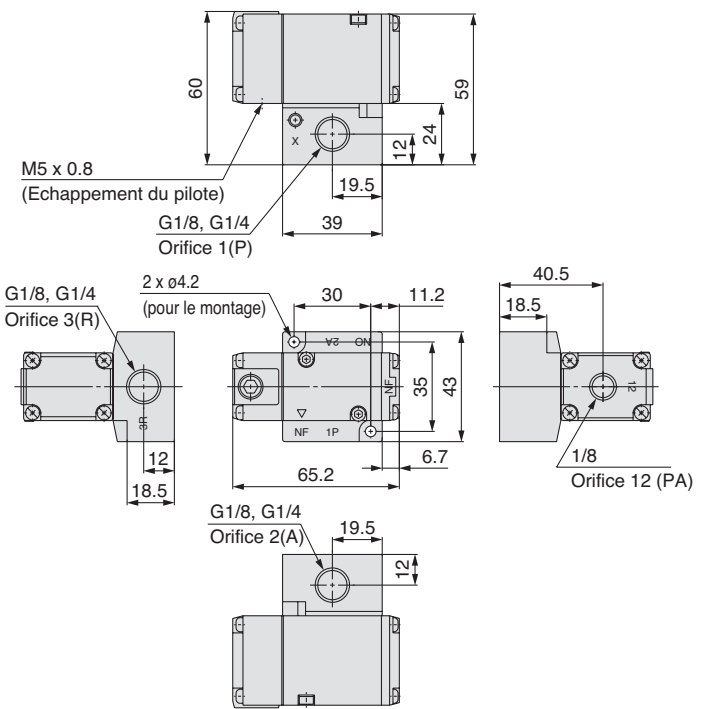
Dimensions

Distributeurs

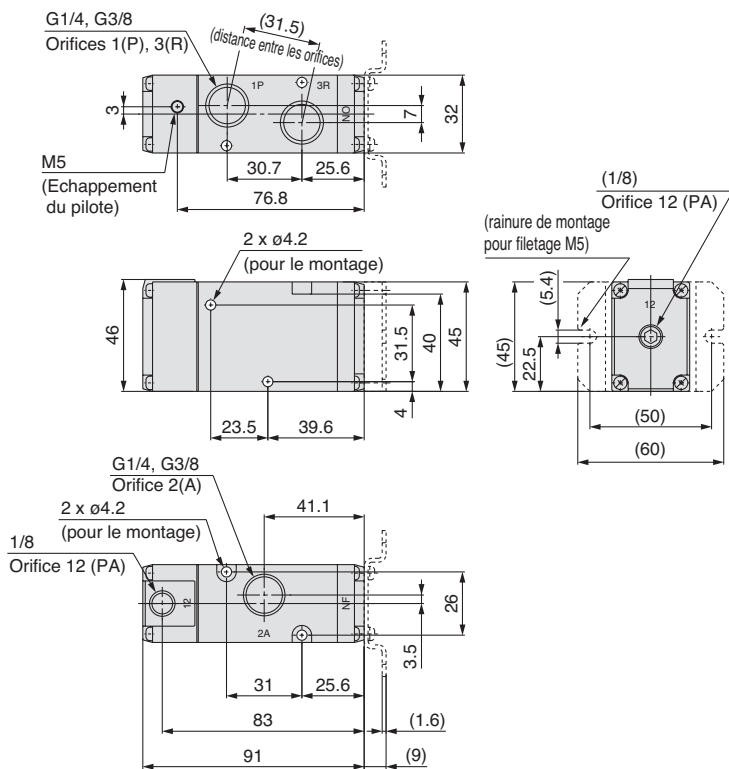
Standard/montage sur embase/VPA344-1-<sup>01</sup>F<sup>A</sup>/<sub>02</sub>B



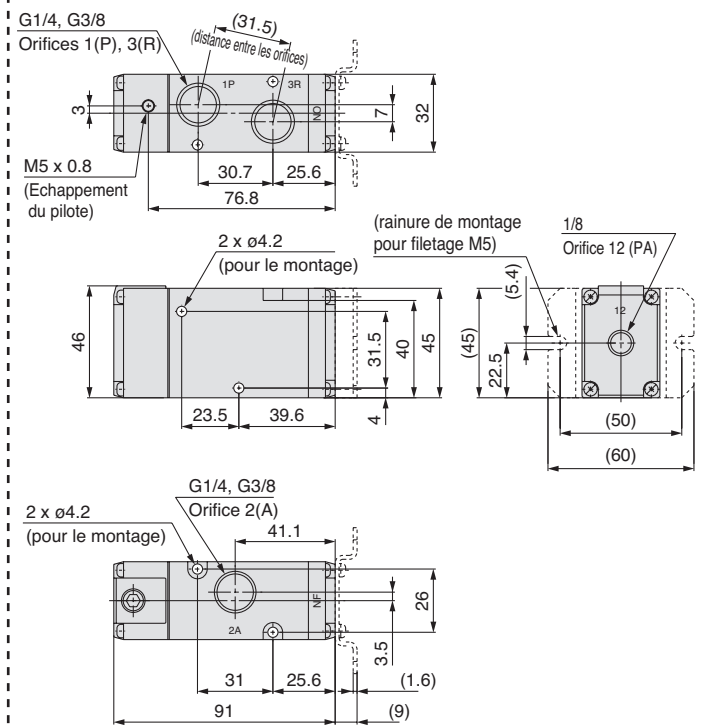
Pour vide/montage sur embase/VPA344V-1-<sup>01</sup>F<sup>A</sup>/<sub>02</sub>B



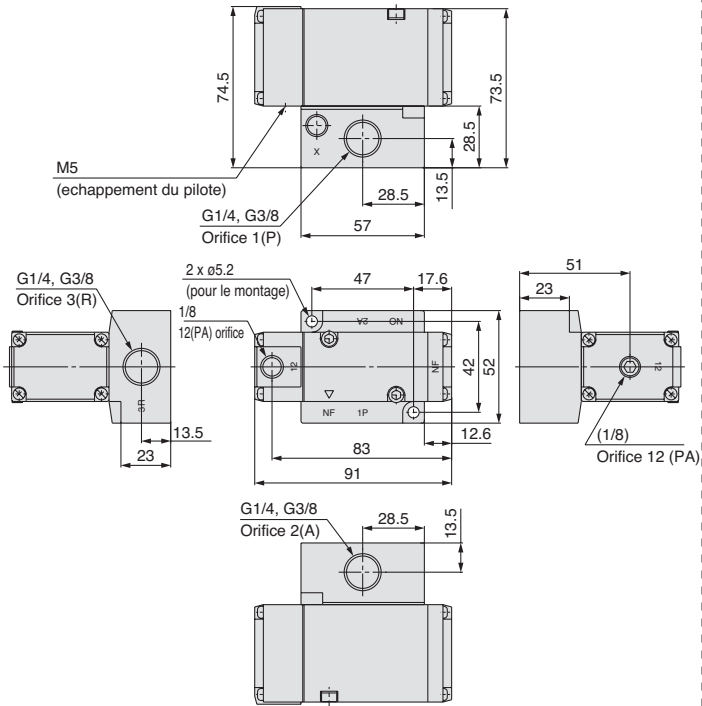
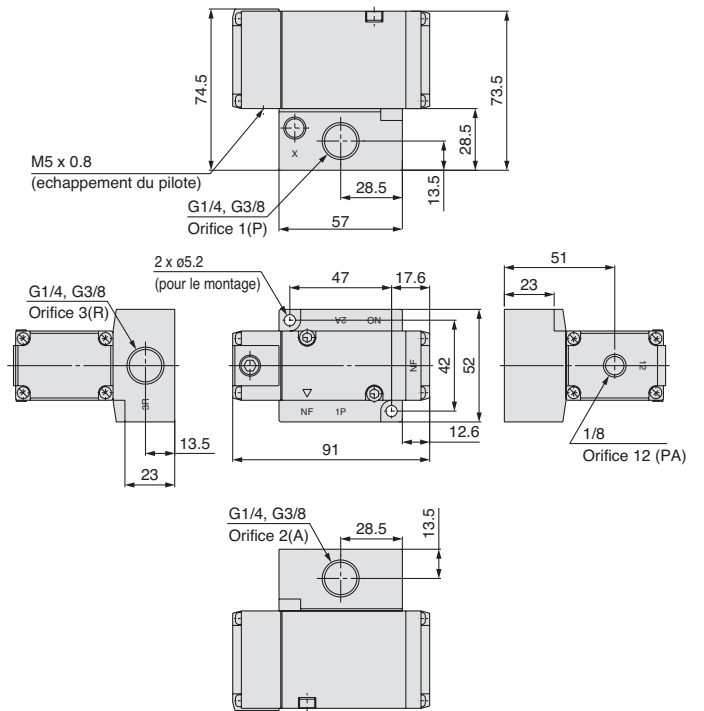
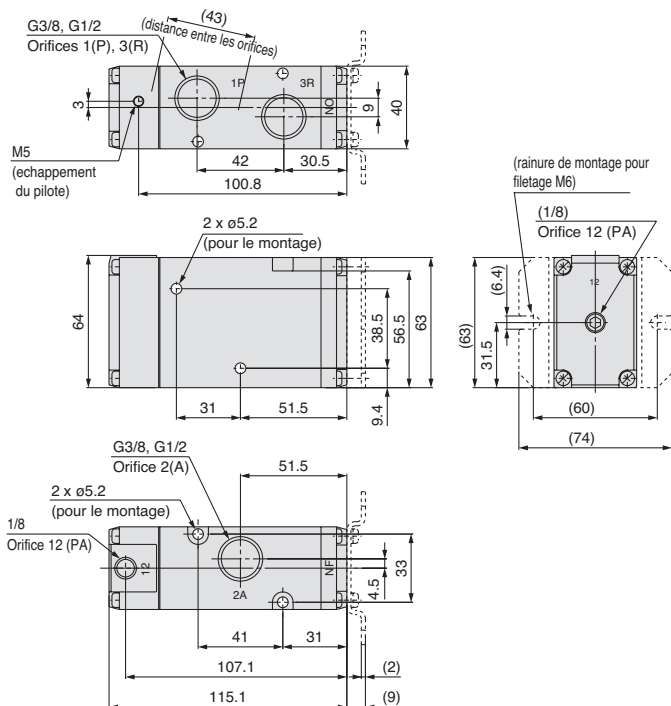
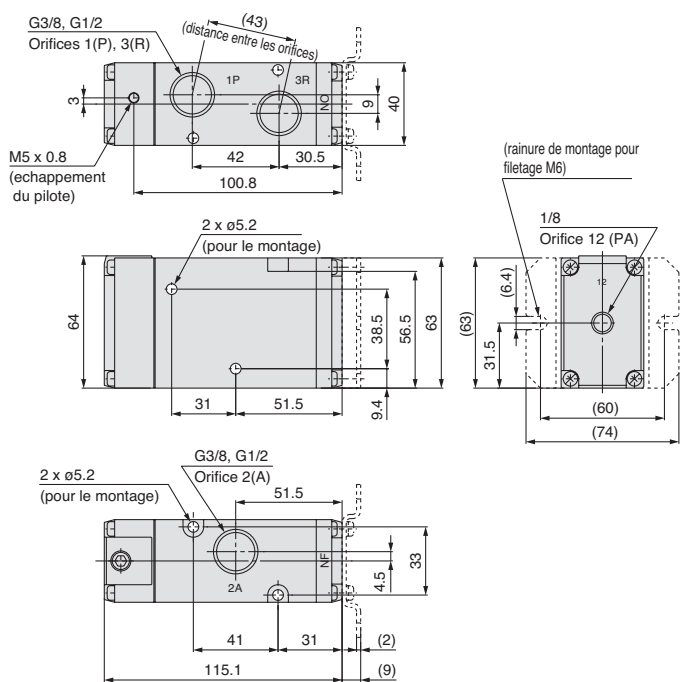
Standard/corps taraudé/VPA542-1-<sup>02</sup>F<sup>A</sup>/<sub>03</sub>B



Pour vide/corps taraudé/VPA542V-1-<sup>02</sup>F<sup>A</sup>/<sub>03</sub>B



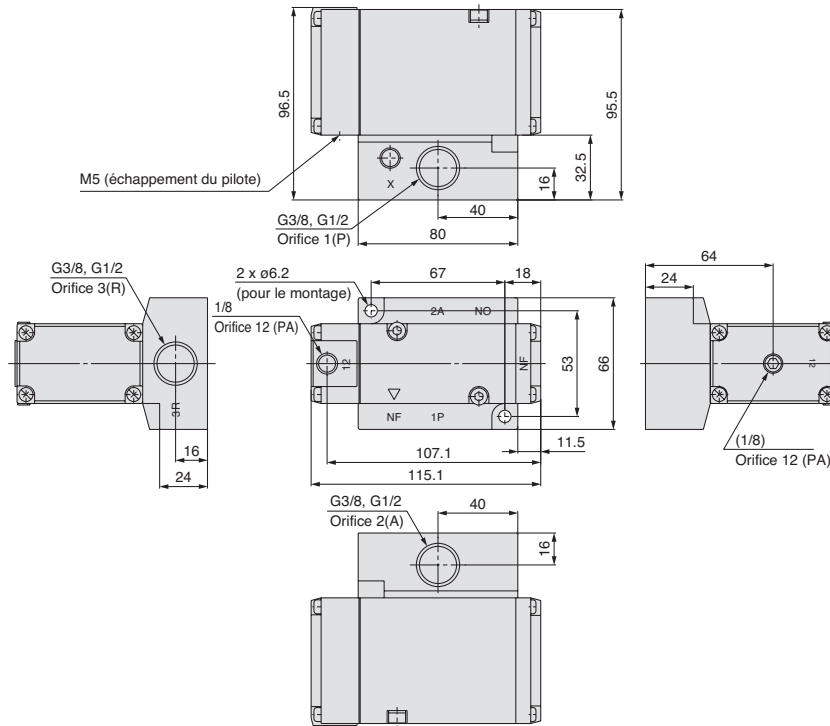
## Dimensions

 Standard/montage sur embase/VPA544-1-<sup>02</sup><sub>03</sub>F<sup>A</sup><sub>B</sub>

 Pour vide/montage sur embase-VPA544V-1-<sup>02</sup><sub>03</sub>F<sup>A</sup><sub>B</sub>

 Standard/corps taraudé/VPA742-1-<sup>03</sup><sub>04</sub>F<sup>A</sup><sub>B</sub>

 Pour vide/corps taraudé/VPA742V-1-<sup>03</sup><sub>04</sub>F<sup>A</sup><sub>B</sub>


Dimensions

Standard/montage sur embase/VPA744-1<sup>03 F A</sup><sub>04 B</sub>

Distributeurs



Pour vide/montage sur embase-VPA744V-1<sup>03 F A</sup><sub>04 B</sub>

