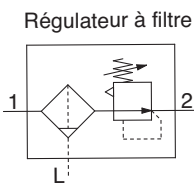


Régulateur à filtre Séries AW20-A à AW40-A

Caractéristiques

- Élément 2 en 1 pour les espaces confinés
- Degré de filtration de 5 µm
- Plage de la pression de réglage 0.05 à 0.7 MPa
- Orifices : 1/8 à 3/4

Symbole



AW20-A

AW40-A

Pour passer commande

AW 30 - F 03 BG - A

Régulateur à filtre

Taille du corps

20	30	40
----	----	----

Type de filetage

F	G
---	---

* L'orifice de purge est G1/8 (compatible avec AW20-A) et G1/4 (compatible avec AW30-A à AW40-A).

Orifice

Symbole	Orifice taille	Taille du corps		
		20	30	40
01	1/8	●	—	—
02	1/4	●	●	●
03	3/8	—	●	●
04	1/2	—	—	●
06	3/4	—	—	●

Accessoires ^{Note 1)}

		Taille du corps		
		20	30	40
—	Sans option de montage / purge automatique / manomètre	●	●	●
B	^{Note 2)} Avec fixation	●	●	●
H	Avec écrou de réglage (pour fixation sur panneau)	●	●	●
C	^{Note 3)} Modèle à purge automatique à flotteur (N.F.)	●	●	●
D	^{Note 4)} Modèle à purge automatique à flotteur (N.O.)	—	●	●
G	^{Note 5)} Manomètre rond (avec index de plage)	●	●	●
M	^{Note 5)} Manomètre rond (avec zone de couleur)	●	●	●

- Note 1) Les options B, G, H et M sont livrées séparément et non assemblées.
 Note 2) Fixation et écrous de réglage inclus
 Note 3) Sans pression, le condensat qui ne démarre pas le mécanisme de purge automatique restera dans la cuve. Il est recommandé d'évacuer le condensat résiduel avant de terminer les opérations de la session de travail.
 Note 4) Si le compresseur est de petite taille (0.75 kW, le flux de purge est inférieur à 100 l/min[ANR]), une fuite d'air du orifice de purge peut se présenter au début des opérations. Le type N.F. est recommandé.
 Note 5) Lorsqu'un manomètre est joint, un manomètre 1.0 MPa est équipé pour le modèle standard (0.7 MPa), un manomètre de 0.4 MPa est équipé pour le modèle à 0.2 MPa.
- * Si vous désirez plus d'une option, indiquez-les dans l'ordre alphanumérique.

Recommandation relative au produit



Articles stockés pour livraison rapide

Les articles en stocks sont susceptibles d'être modifiés sans notification préalable.

AW20-F01-A	AW20-F02-R-A	AW30-F03DH-A	AW40-F04C-A
AW20-F01C-A	AW30-F02-A	AW30-F03G-A	AW40-F04DH-A
AW20-F01CH-A	AW30-F02D-A	AW30-F03-R-A	AW40-F04G-A
AW20-F01H-A	AW30-F02DH-A	AW40-F03-A	AW40-F06-A
AW20-F02BG-A	AW30-F02H-A	AW40-F03D-A	AW40-F06D-A
AW20-F02C-A	AW30-F03B-A	AW40-F03H-A	AW40-F06H-A
AW20-F02CH-A	AW30-F03BG-A	AW40-F04B-A	
AW20-F02G-A	AW30-F03C-A	AW40-F04BDG-A	
AW20-F02H-A	AW30-F03DG-A	AW40-F04BG-A	



Accessoires et produits connexes

(Accessoires)

Série VHS - Valve 3/2 pour purge de la pression résiduelle - page 1100

Série IS10 - Pressostats - page 1096

Série AKM - Clapet antiretour - page 1099

(Produits connexes)

Série AC-A - Unités modulaires de traitement de l'air - page 1104

Série IDG - Sécheur à membrane - page 1173

Série AV - Valve de coupure et mise en pression progressive - page 1123

Série KK - Coupleurs S - page 1234

Série KQ2 - Raccords - page 1214

Série TU - Tube - page 1253

Caractéristiques standards

Modèle	AW20-A	AW30-A	AW40-A	AW40-06-A
Orifice	1/8, 1/4	1/4, 3/8	1/4, 3/8, 1/2	3/4
Orifice du manomètre	1/8			
Fluide	Air			
Température d'utilisation	-5 à 60 °C (hors-gel)			
Pression d'épreuve	1.5 MPa			
Pression d'utilisation maximale	1.0 MPa			
Plage de la pression de réglage	0.05 à 0.7 MPa			
Degré de filtration nominale	5 µm			
Capacité de purge [cm ³]	8	25	45	
Matière de la cuve	Polycarbonate			
Protection de la cuve	Semi-standard (acier)	Standard (polycarbonate)		
Construction	Avec clapet de décharge			
Poids [kg]	0.21	0.41	0.75	0.81

Options/réf.

Caractéristiques en option		Modèle			
		AW20-A	AW30-A	AW40-A	AW40-06-A
Ensemble de fixation ^{Note 1)}		AR22P-270AS	AR32P-270AS	AR42P-270AS	
Écrou de réglage		AR22P-260S	AR32P-260S	AR42P-260S	
Manomètre	Type arrondi ^{Note 2)}	Standard	G36-10-□01		G46-10-□01
		Réglage entre 0.02 et 0.2 MPa	G36-4-□01		G46-4-□01
	Type arrondi ^{Note 2)} (avec zone de couleur)	Standard	G36-10-□01-L		G46-10-□01-L
		Réglage entre 0.02 et 0.2 MPa	G36-4-□01-L		G46-4-□01-L
Modèle à purge ^{Note 3) Note 4)}		N.F.	AD27-A	AD37-A	AD47-A
automatique à flotteur		N.O.	—	AD38-A	AD48-A

Note 1) Fixation et écrous de réglage inclus

Note 2) □ du numéro de référence d'un manomètre rond indique le type de taraudage du raccordement. Indication non utile pour R. Consultez SMC quant au raccordement NPT et à l'alimentation du manomètre exprimée en unité psi.

Note 3) Pression d'utilisation minimum : Type N.O. -0.1 MPa ; Type N.F. -0.1 MPa (AD27-A) et 0.15 MPa (AD37-A/47-A).

Veillez consulter SMC séparément pour connaître les caractéristiques d'affichage en psi et °F.

Note 4) Veuillez contacter SMC pour connaître le raccordement de la purge qui s'adapte aux orifices NPT et G.

La cuve dispose d'un joint torique.

Pièces de rechange

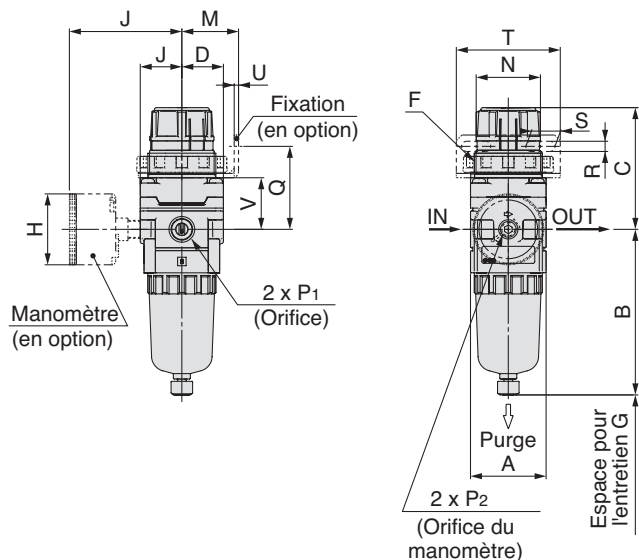
Description	Matière	Réf.			
		AW20-A	AW30-A	AW40-A	AW40-06-A
Ensemble clapet	Acier inox, HNBR	AW22P-060AS	AW32P-060AS	AW42P-060AS	
Filtre	Matière plastique poreuse	AF20P-060S	AF30P-060S	AF40P-060S	
Membrane	NBR résistant au changement de climat	AR22P-150AS	AR32P-150AS	AR42P-150AS	
Joint de cuve	NBR	C2SFP-260S	C32FP-260S	C42FP-260S	
Ensemble cuve ^{Note)}	Polycarbonate	C2SF-A	C3SF-A	C4SF-A	

Note) Le joint de la cuve est inclus. Consultez SMC pour l'alimentation de la cuve en unités PSI et °F.

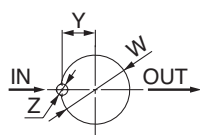


Dimensions

AW20-A

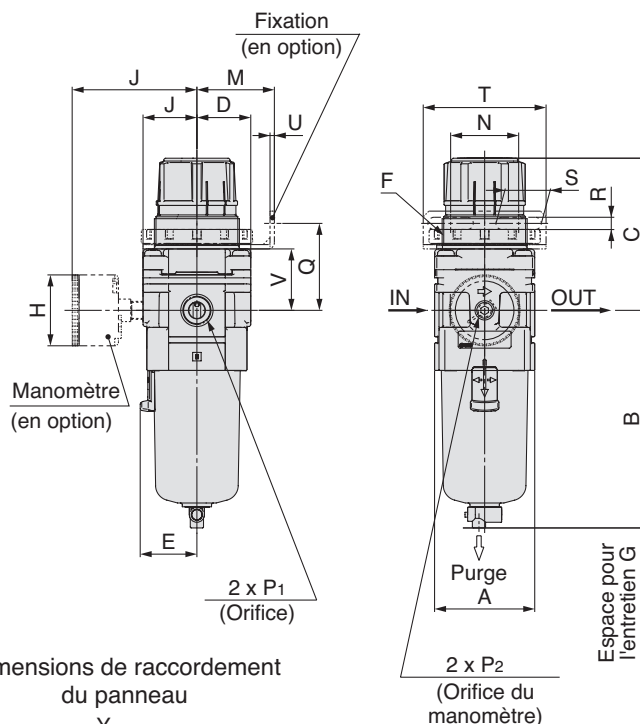


Dimensions de raccordement du panneau

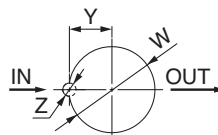


Épaisseur de la plaque
AW20-A : Max.4

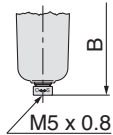
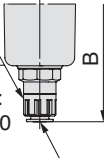
AW30-A à AW40-06-A



Dimensions de raccordement du panneau



Épaisseur de la plaque
AW30-A à AW40-06-A : MAX.8

Modèle compatible	AW20-A	AW30-A à AW40-A
Caractéristiques en option	Avec purge automatique (N.F.)	Avec purge automatique (N.O./N.F.)
Dimensions		 N.O. : Noir N.F. : Gris Type de filetage/Rc,G : Raccord instantané ø10 Type de filetage/NPT : Raccord instantané ø3/8"

Modèle	Caractéristiques standards											Caractéristiques en option			
	P1	P2	A	B	C ^{Note)}	D	E	F	G	J	Manomètre rond		Manomètre rond (avec zone de couleur)		
AW20-A	1/8, 1/4	1/8	40	87.6	67.4	22	—	M36 x 1.5	25	22	ø37.5	58.5	ø37.5	59.5	
AW30-A	1/4, 3/8	1/8	53	115.1	83.5	28.5	30	M45 x 1.5	35	28.5	ø37.5	65	ø37.5	66	
AW40-A	1/4, 3/8, 1/2	1/8	70	147.1	100	34.5	38.4	M52 x 1.5	40	34.5	ø42.5	72	ø42.5	72	
AW40-06-A	3/4	1/8	75	149.1	101.5	34.5	38.4	M52 x 1.5	40	34.5	ø42.5	72	ø42.5	72	

Modèle	Caractéristiques en option												
	Support de fixation						Montage sur panneau				Avec purge automatique		
	M	N	Q	R	S	T	U	V	W	Y	Z	B	
AW20-A	30	34	43.9	5.4	15.4	55	2.3	27.3	36.5	17.5	6	104.9	
AW30-A	41	36	46	6.5	24	65	2.3	32.5	45.5	22.5	7	156.8	
AW40-A	50	38	54	8.5	26.5	70	2.3	38.4	52.5	26	7	186.9	
AW40-06-A	50	38	55.5	8.5	26.5	70	2.3	39.9	52.5	26	7	188.9	

Note) La longueur totale de la dimension C est celle obtenue lorsque le filtre-régulateur est déverrouillé.

Traitement de l'air