

Distributeur 3 voies mécanique robuste Série VM800

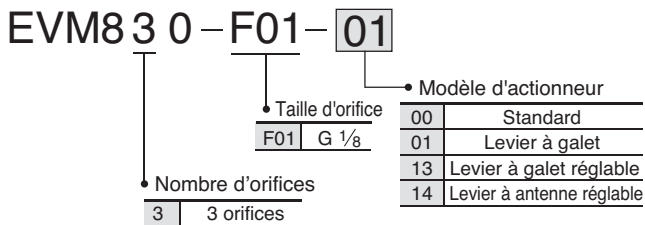
* La variante de produit est le modèle EVM800 avec des orifices filetés parallèles. Toutefois, le modèle VM800 peut également être rencontré. Ceci est la variante destinée à l'utilisation hors de l'Europe. Elle est identique, sauf que les orifices ont des filets Rc (coniques).



Caractéristiques

- Construction robuste.
- Raccord droit.
- Options d'actionneur souple.
- Têtes de commande remplaçables.

Pour passer commande



Spécifications

Fluide	Air/gaz inerte
Pression d'utilisation	-100 kPa à 1.0 MPa
Température du fluide et ambiante	-5 à 60°C (hors-gel)
Surface effective	6 mm ²
Lubrification	Non requis (Utiliser de l'huile turbine de classe 1 ISO VG32 si lubrifié)
Taille d'orifice	1/8
Poids (de base)	180 g

Recommandation de produit



Les articles stockés peuvent être modifiés sans notification préalable.

Articles stockés pour livraison rapide

Références	Types d'actionneurs disponibles et leurs caractéristiques (*)
VM830-F01-*	01, 13, 14



Autres produits

Série KQ2 - Raccords - page 1214

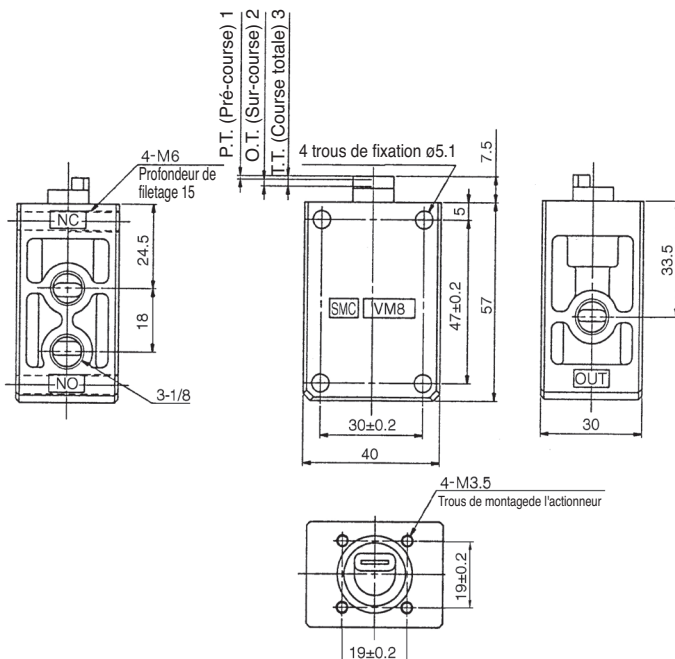
Série TU - Tubes - page 1253

Série VR12 - Distributeurs navette/ET - page 491

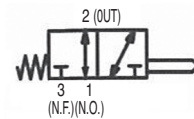
Série VHK - Distributeur à commande manuelle - page 495

Dimensions

Standard
VM830-F01-00



Symbole

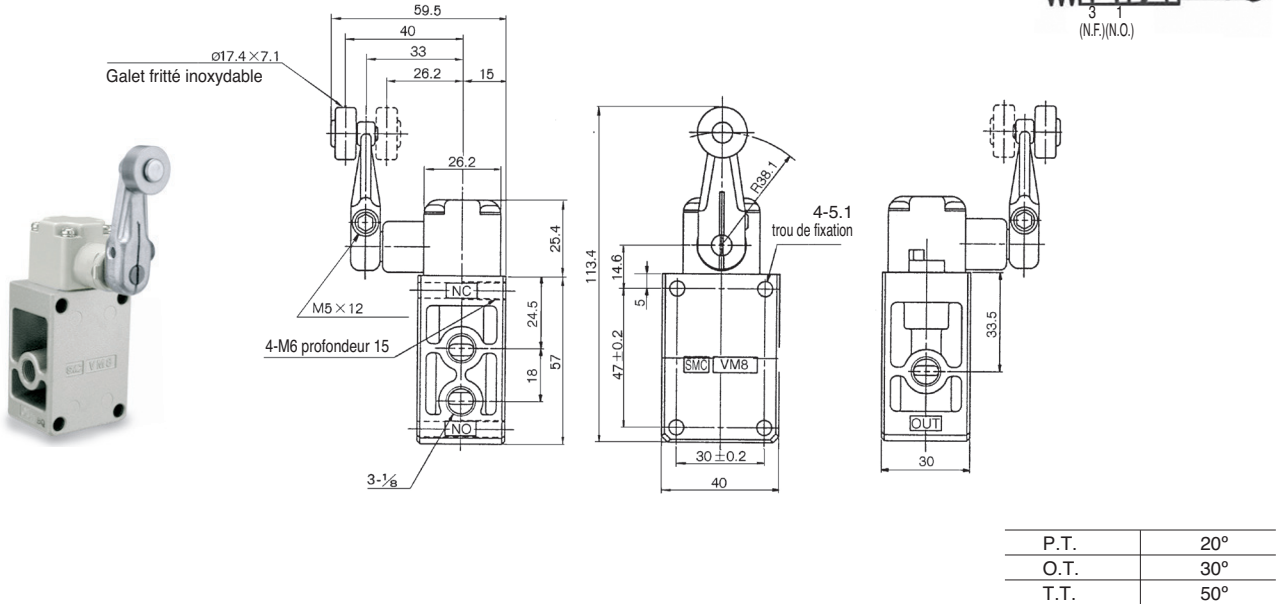
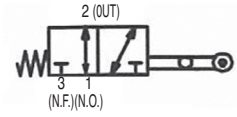


P.T.	1 mm
O.T.	2 mm
T.T.	3 mm

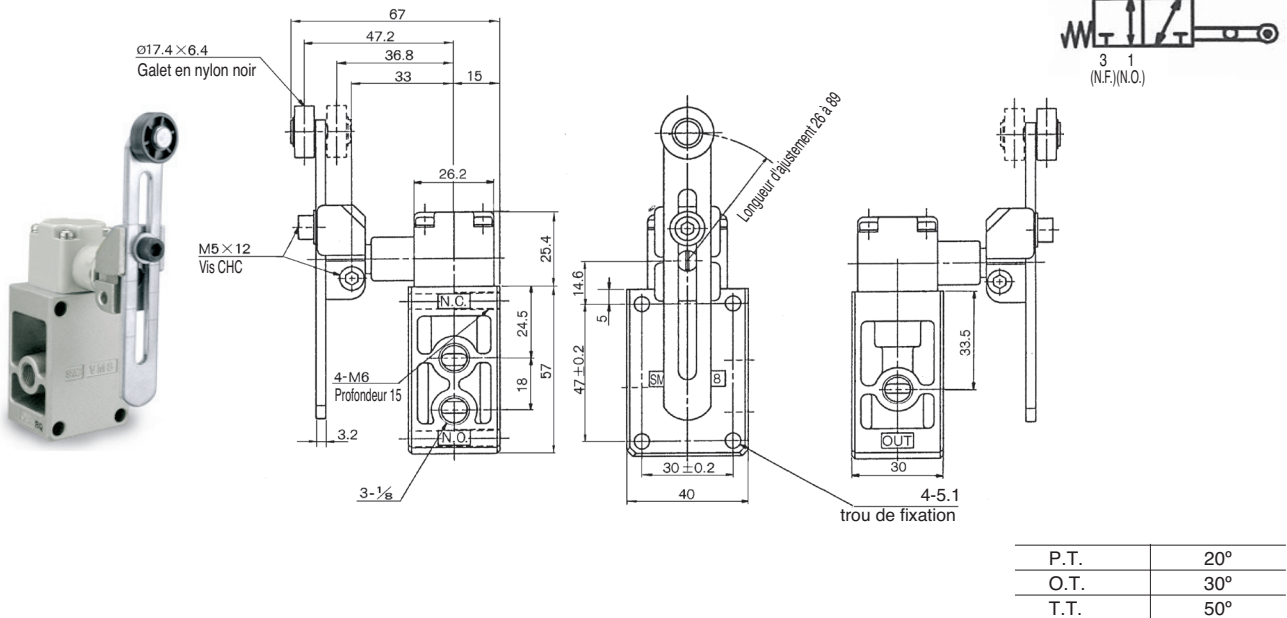
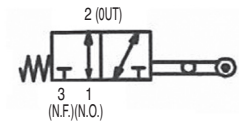
Dimensions

 Levier à galet Tête d'actionneur de rechange : VM-01F
 VM830-F01-01

Symbole


 Levier à galet réglable Tête d'actionneur de rechange : VM -13F
 VM830-F01-13

Symbole

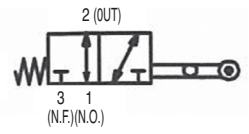


Dimensions

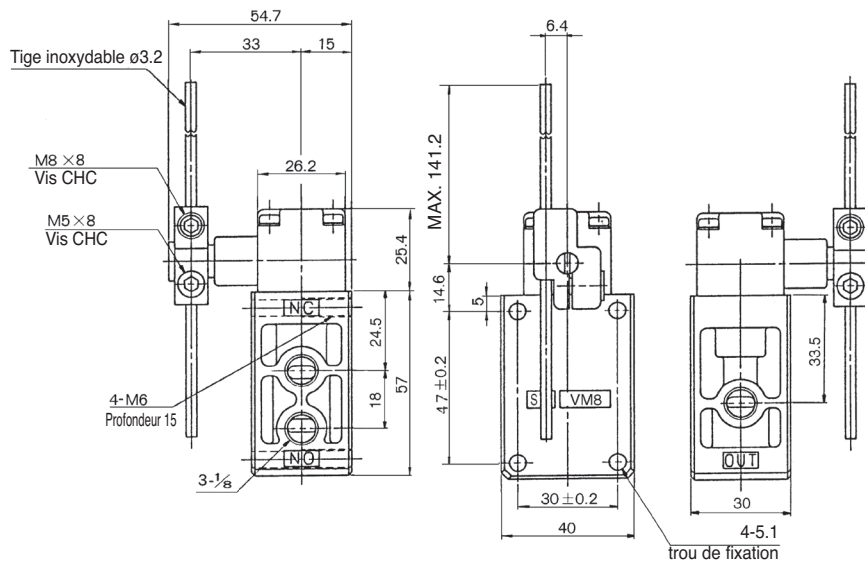
Levier à antenne réglable
EVM830-F01-14

Tête d'actionneur de rechange : VM-014F

Symbole



Distributeurs



P.T.	20°
O.T.	30°
T.T.	50°