



Eliwell France  
310 boulevard Charles de Gaulle  
92390 Villeneuve la Garenne  
France  
tel: +33 (0)1 41 47 71 71  
fax: +33 (0)1 47 99 95 95  
www.eliwell.fr

## Fiche Produit

ELIWELL Régulateurs > Hygrométrie > Régulateurs

### IC 912 Régulateur un étage pour l'hygrométrie

Les IC 912 sont des régulateurs à un point de consigne. Ils peuvent être utilisés pour la température (IC912 PT100-TCJ-TCK ou IC 912 LX PTC/NTC), l'humidité (IC912/R), et la pression (IC912/P). La régulation se fait en mode tout ou rien. Selon le modèle, ils ont une entrée thermostatique pour les sondes PTC/NTC, PT100, Tcj/Tck, sondes d'humidité 4-20mA (EWHS18/280/310), capteurs de pressions 4-20mA (EWPA007/030), signaux de courant et de tension. L'affichage est de trois digits et demi plus le signe. Ces appareils sont équipés d'un raccordement TTL pour l'usage de la copy carte, l'accessoire de programmation rapide.

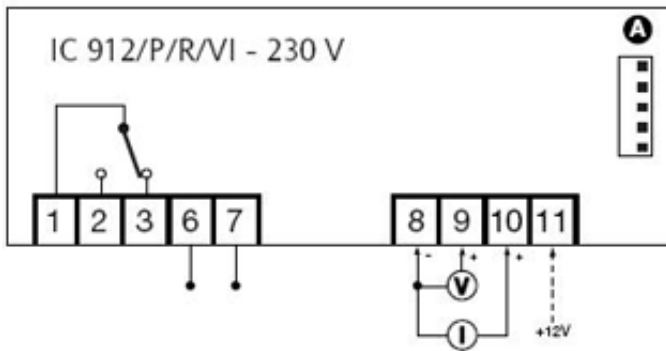
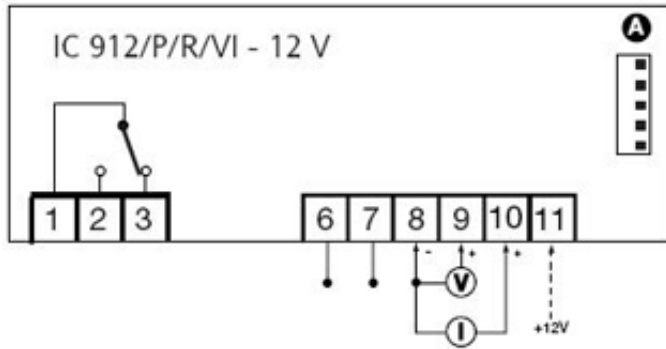
#### Caractéristiques Techniques

<b>Protection frontale</b>	IP 65
<b>Boîtier</b>	plastique en résine PC+ABS UL 94VO, verre en polycarbonate, touches en résine thermo plastique
<b>Dimensions</b>	frontales 32x74, profondeur 60mm
<b>Montage</b>	encastrable avec découpe de 29x71 mm (+0,2/0,1 mm)
<b>Connexion</b>	bornier à vis 2,5mm <sup>2</sup>
<b>Température d'utilisation</b>	-5...55°C
<b>Température de stockage</b>	-30...85°C
<b>Humidité d'utilisation</b>	10...90% RH
<b>Humidité de stockage</b>	10...90% RH
<b>Serie</b>	Connexion TTL pour copy card
<b>Affichage</b>	3 chiffres et demi plus signe
<b>Précision</b>	mieux que 0,5% de la pleine échelle
<b>Résolution</b>	1°C ou 0,1°C
<b>Alimentation</b>	230, 115, 24Vca, 12Vca/cc ± 10%, 50/60Hz



Description du schéma électrique :

- 1-2 Relais N.O
- 1-3 Relais N.F
- 6-7 Alimentation
- 8-9 Entrée sonde
- A Connexion TTL pour Copy Carte



Document non contractuel, modifiable à tout moment sans préavis.

29.12.2014 © Eliwell France