



Eliwell France
 310 boulevard Charles de Gaulle
 92390 Villeneuve la Garenne
 France
 tel: +33 (0)1 41 47 71 71
 fax: +33 (0)1 47 99 95 95
 www.eliwel.fr

Fiche Produit

ELIWELL Régulateurs > Hygrométrie > Régulateurs

IC 915 Régulateur deux étages pour l'hygrométrie

Le IC 915 est un régulateur à deux points de consigne. Il peut être utilisé pour la température (IC 915), l'humidité (IC 915/R) et la pression (IC 915 /P), avec une régulation tout ou rien. Selon le modèle, il a une entrée thermostatique PTC/NTC, PT100/TCJ/TCK, sondes d'hygrométrie HS 18/280/310, transmetteurs de pression PA007/030, avec entrée courant 4...20mA, tension 0...10V. Ces appareils sont équipés d'un raccordement TTL pour l'usage de la copy carte, l'accessoire de programmation rapide.

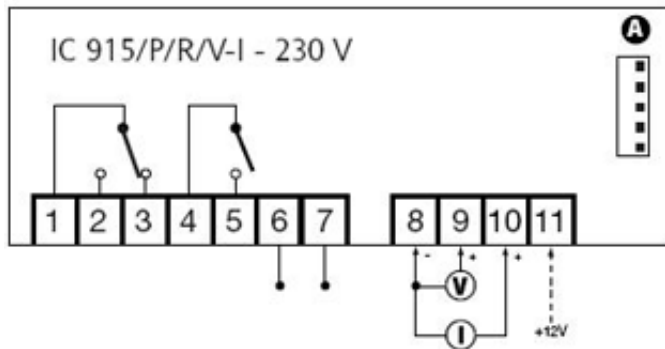
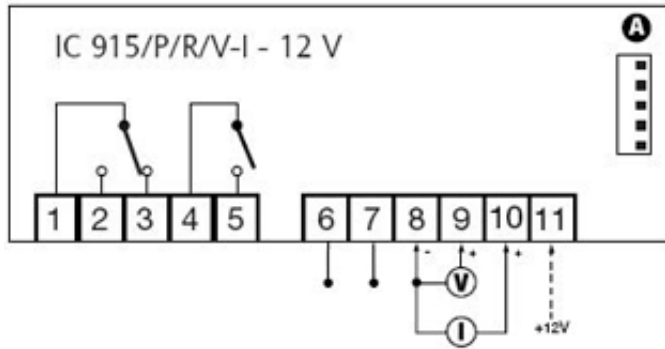
Caractéristiques Techniques

Protection frontale	IP 65
Boîtier	plastique en résine PC+ABS UL 94VO, verre en polycarbonate, touches en résine thermo plastique
Dimensions	frontales 32x74, profondeur 60mm
Montage	encastrable avec découpe de 29x71 mm (+0,2/0,1 mm)
Connexion	bornier à vis 2,5mm ²
Température d'utilisation	-5...55°C
Température de stockage	-30...85°C
Humidité d'utilisation	10...90% RH
Humidité de stockage	10...90% RH
Serie	Connexion TTL pour copy card
Affichage	3 chiffres et demi plus signe
Précision	mieux que 0,5% de la pleine échelle
Consommation	3 VA (115/230V), 1,5 VA (12V)
Résolution	1°C ou 0,1°C
Alimentation	230, 115, 24Vca, 12Vca/cc ± 10%, 50/60Hz



Description du schéma électrique :

- 1-2 Relais N.O
- 1-3 Relais N.F
- 6-7 Alimentation
- 8-9 Entrée sonde
- A Connexion TTL pour Copy Carte



Document non contractuel, modifiable à tout moment sans préavis.

29.12.2014 © Eliwell France