



Eliwell France
310 boulevard Charles de Gaulle
92390 Villeneuve la Garenne
France
tel: +33 (0)1 41 47 71 71
fax: +33 (0)1 47 99 95 95
www.eliwel.fr

Fiche Produit

ELIWELL Régulateurs > Température > Thermostats électroniques 2 étages ou Zone Neutre

IC 915 Régulateur deux étages pour la température

Le IC 915 est un régulateur à deux points de consigne. Il peut être utilisé pour la température (IC 915), l'humidité (IC 915/R) et la pression (IC 915 /P), avec une régulation tout ou rien. Selon le modèle, il a une entrée thermostatique PTC/NTC, PT100/TCJ/TCK, sondes d'hygrométrie HS 18/280/310, transmetteurs de pression PA007/030, avec entrée courant 4...20mA, tension 0...10V. Ces appareils sont équipés d'un raccordement TTL pour l'usage de la copy carte, l'accessoire de programmation rapide. Alimentation 12 V / 24 V / 230 V.

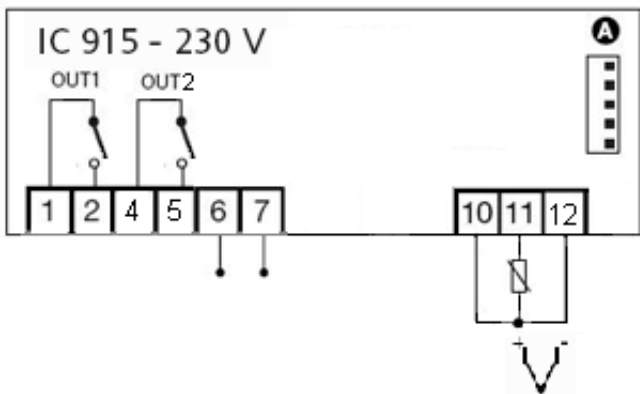
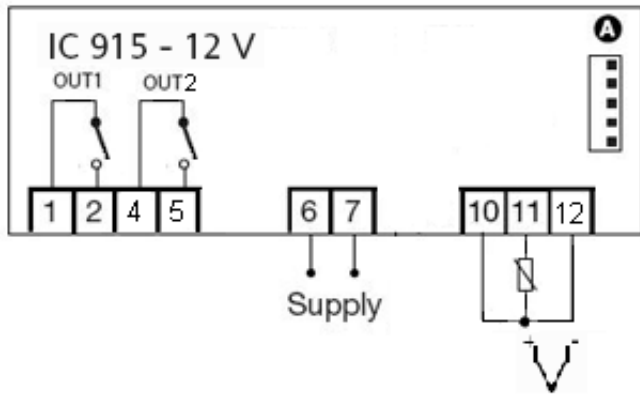
Caractéristiques Techniques

Protection frontale	IP 65
Boîtier	plastique en résine PC+ABS UL 94VO, verre en polycarbonate, touches en résine thermo plastique
Dimensions	frontales 32x74, profondeur 60mm
Montage	encastrable avec découpe de 29x71 mm (+0,2/0,1 mm)
Connexion	bornier à vis 2,5mm ²
Température d'utilisation	-5...55°C
Température de stockage	-30...85°C
Humidité d'utilisation	10...90% RH
Humidité de stockage	10...90% RH
Serie	Connexion TTL pour copy card
Affichage	3 chiffres et demi plus signe
Précision	mieux que 0,5% de la pleine échelle
Consommation	3 VA (115/230V), 1,5 VA (12V)
Résolution	1°C (°F) ou 0,1°C (°F)
Alimentation	230, 115Vca ou 12Vca/cc ± 10%, 50/60Hz



Description du schéma électrique :

- 1-2 Relais 1 N.O
- 1-3 Relais 1 N.F
- 4-5 Relais 2 N.O
- 6-7 Alimentation
- 8-10 Entrée sonde
- A Connexion TTL pour Copy Carte



Document non contractuel, modifiable à tout moment sans préavis.

29.12.2014 © Eliwell France