

Limiteur de débit avec raccords instantanés Série AS

Caractéristiques

- Quatre possibilités de montage.
- Montage compact.
- Légèreté
- Plaque signalétique pour identifier le produit et le débit.



Pour passer commande

AS **400** 2 F – **12**

Taille du corps	
100	M3, M5 standard
200	1/8 standard
205	1/4 standard
300	3/8 standard
400	1/2 standard

Avec raccords instantanés

• Diam ext. de tube compatible

Dimensions en mm

02	ø2
23	ø3.2*
04	ø4
06	ø6
08	ø8
10	ø10
12	ø12

* Utilisez un tube de ø1/8".

Symbole

Sens du débit sur le corps



Recommandation relative au produit



Les articles en stocks sont susceptibles d'être modifiés sans notification préalable.

Articles stockés pour livraison rapide

AS1002F-02	AS2002F-04	AS3002F-06	AS4002F-10
AS1002F-23	AS2002F-06	AS3002F-08	AS4002F-12
AS1002F-04	AS2002F-07	AS3002F-10	
AS1002F-06	AS2052F-08	AS3002F-12	

Caractéristiques

Fluide	Air
Pression d'épreuve	1.5 MPa (1.05 MPa ^{Note 1)})
Pression d'utilisation max.	1 MPa (0.7 MPa ^{Note 1)})
Pression d'utilisation min.	0.1 MPa
Température d'utilisation	-5 à 60°C (hors-gel)
Matière de tube compatible ^{Note 2)}	Nylon, polyamide souple, polyuréthane

Note 1) Dans le cas de AS1002F-02

Note 2) Surveillez la pression d'utilisation max. lorsque vous utilisez du polyamide et du polyuréthane.

Note 3) Toutes les pièces en laiton sont nickelées.

Débit et surface effective

Série		AS1002F		AS2002F		AS2052F		AS3002F			AS4002F	
Diam. ext. du tube	Dimensions en mm	ø2	ø3.2, ø4, ø6	ø4	ø6	ø6	ø8	ø6	ø8	ø10, ø12	ø10	ø12
Débit réglable (Débit libre)	Débit [l/min (ANR)]	20	100	130	230	290	460	390	660	920	920	1390
	Surface équivalente [mm ²]	0.3	1.5	2	3.5	4.5	7	6	10	14	14	21

Note) Les valeurs du débit sont mesurées sur 0.5 MPa et 20°C.

Modèle

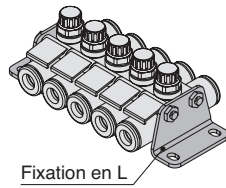
Série	Diam ext. de tube compatible							Alésage de vérins compatibles [mm]
	Dimensions en mm							
	2	3.2	4	6	8	10	12	
AS1002F	●	●	●	●				6, 10, 16, 20 ^{Note)}
AS2002F			●	●				20, 25, 32
AS2052F				●	●			20, 25, 32, 40
AS3002F				●	●	●	●	40, 50, 63
AS4002F					●	●		63, 80, 100

Note) Les tailles d'alésage de vérin applicables [mm] pour AS1002F-02 sont 2.5, 4, 6.

Accessoires

Fixation en L

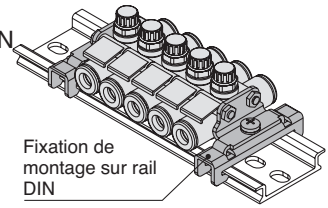
Réf.	Série compatible
AS-12L	AS1002F-02
AS-10L	AS1002F
AS-20L	AS2002F
AS-25L	AS2052F
AS-30L	AS3002F
AS-40L	AS4002F



Fixation en L

Fixation de montage sur rail DIN

Réf.	Série compatible
AS-10D	AS1002F
AS-20D	AS2002F
AS-25D	AS2052F
AS-30D	AS3002F
AS-40D	AS4002F



Fixation de montage sur rail DIN

* Fixation pour AS1002F-02 non disponible. * (Rail DIN préparé par l'utilisateur)

Nomenclature des kits de banjo filetés pour embase.

Modèle Dimensions en mm	4 stations		6 stations		8 stations		10 stations	
	Réf.	Dimensions	Réf.	Dimensions	Réf.	Dimensions	Réf.	Dimensions
AS1002F-02	AS-31B	38	AS-32B	42	AS-33B	46	AS-34B	50
AS1002F-23	AS-32B	42	AS-33B	46	AS-34B	50	AS-36B	62
AS1002F-04					AS-35B	54		
AS1002F-06	AS-32B	42	AS-34B	46	AS-35B	54	AS-37B	66
AS2002F-04					AS-36B	62		
AS2002F-06	AS-32B	42	AS-34B	46	AS-35B	54	AS-37B	66
AS2052F-06					AS-36B	62		
AS2052F-08	AS-41B	114	AS-42B	126	AS-44B	142	AS-45B	154
AS3002F-06	AS-42B	46	AS-44B	50	AS-45B	54	AS-47B	62
AS3002F-08								
AS3002F-10								
AS3002F-12								
AS4002F-10	AS-43B	46	AS-45B	50	AS-47B	54	AS-48B	62
AS4002F-12								

Détails des kits de banjo filetés pour embase.

Réf.	Banjo fileté		Accessoires			
	Longueur	pcs.	Écrou hexagonal	pcs.	Rondelle plate	pcs.
AS-31B	38	2	M3	4	M3	4
AS-32B	42	2				
AS-33B	46	2				
AS-34B	50	2				
AS-35B	54	2				
AS-36B	62	2				
AS-37B	66	2	M4	4	M4	4
AS-38B	70	2				
AS-41B	78	2				
AS-42B	86	2				
AS-43B	94	2				
AS-44B	102	2				
AS-45B	110	2				
AS-46B	118	2				
AS-47B	126	2				
AS-48B	134	2				

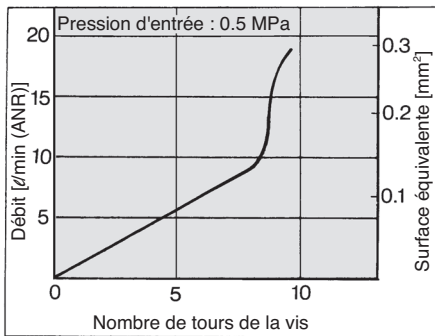
* Précautions lors de la commande des options

Les banjos filetés pour embase ne sont pas fournis lorsque les équerres et le support de montage sur rail DIN sont commandés. Veuillez les commander en fonction du nombre de stations.

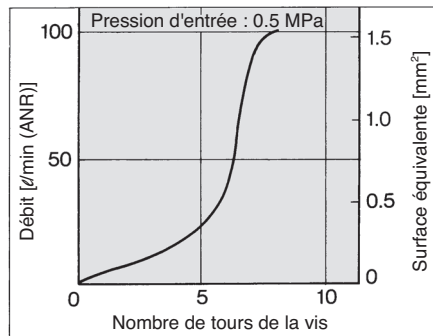
Ex.) AS2002F-04 Lorsque vous connectez 4 un. et les équerres de montage sur les deux côtés.
 • Limiteur de débit AS2002F-044 pcs.
 • Fixation en L AS-20L2 pcs.
 • Kit de banjo fileté pour embase. AS-32B1 pc.

Vis de Réglage / Caractéristiques du Débit

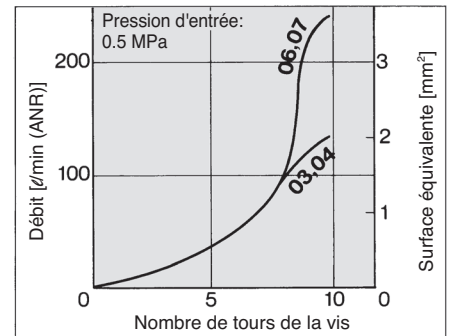
AS1002F-02



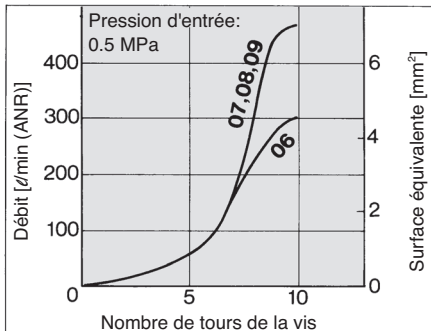
AS1002F



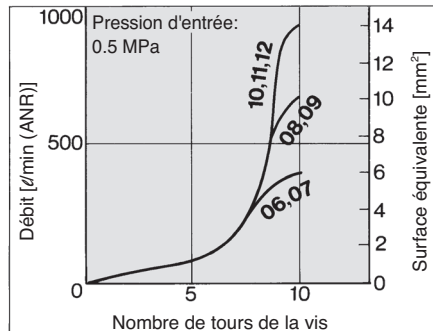
AS2002F



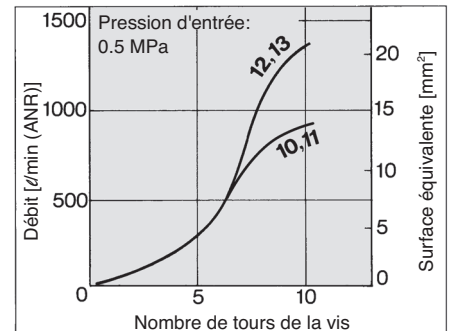
AS2052F



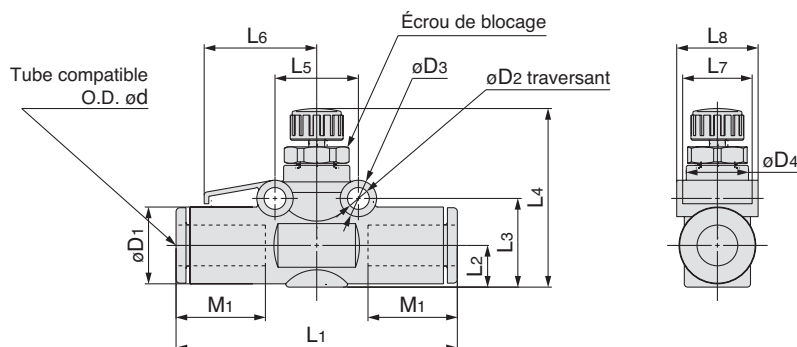
AS3002F



AS4002F



Dimensions



dimensions en mm

Modèle	Diam. Ext. du tube compatible ød	D1	D2	D3	D4	L1	L2	L3	L4 Note)		L5	L6	L7	L8	M1	Poids [g]
									MAX.	MIN.						
AS1002F-02	2	6	3.2	5	6	25.4	3.4	7.9	20.9	18.4	11	9.8	5	6.7	8.8	3
AS1002F-23	3.2	8.4				36	4.4	11.1	23.8	21				9.8	12.7	5
AS1002F-04	4	9.3	3.3	5.5	9.1	37	5.1	11.8	24.5	21.7	11	15.4	8.8	10.1		5.5
AS1002F-06	6	11.6				39.5	6.1	12.8	25.5	22.7				12.3	13.5	6.5
AS2002F-04	4	9.3				40.7	5.2	12.3	28.9	25.4				11.5	12.7	8.5
AS2002F-06	6	11.6	3.3	5.5	10	42.5	6.3	13.4	30	26.5	12.6	17	10.5	12.3	13.5	9.5
AS2052F-06	6	12.8				53.2	6.7	16.3	33.2	28.2				15.7	17	19
AS2052F-08	8	15.2	4.3	7.8	14	57.2	8	17.6	34.5	29.5	17	22.8	12	16.1	18	22
AS3002F-06	6	13.2				59	7.4	19.3	38.6	33.6					17	36
AS3002F-08	8	15.2				65	8.2	20.1	39.4	34.4					18	38
AS3002F-10	10	18.5	4.3	8	19.3	70.8	9.8	21.7	41	36	22	25	12	20.5	21	42
AS3002F-12	12	20.9				76	10.9	22.8	42.1	37.1				22.1	22	44
AS4002F-10	10	18.5				76.9	10.3	22.7	51.6	44.1					21	76
AS4002F-12	12	21.7	4.3	8	25	81.3	11.3	23.7	52.6	45.1	28	33	14	26.2	22	82

Note) Dimension de référence

Le couple de serrage pour écrou auto-bloquant est indiqué dans le tableau ci-dessous. Pour une installation standard, veuillez effectuer 15° ou 30° tours à l'aide d'un outil une fois que le serrage manuel a été effectué.

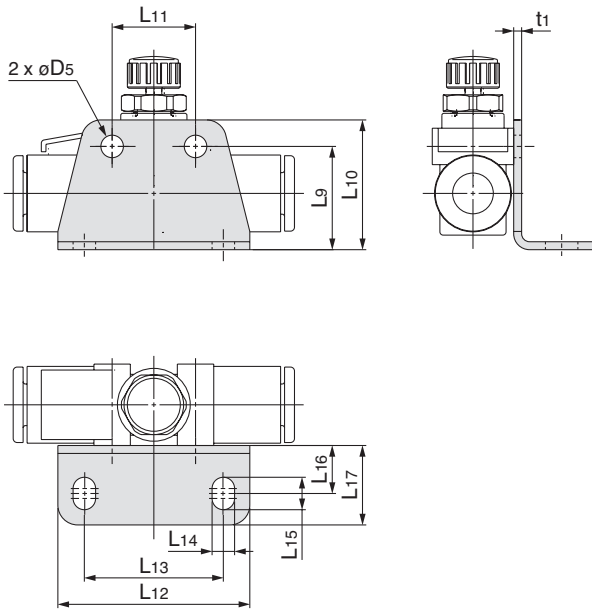
N'appliquez pas de couple excessif sur le produit.

Série	Couple de serrage adéquat [N·m]
AS1002F-02	0.07
AS1002F	0.2
AS2002F	0.3
AS2052F	1
AS3002F	2
AS4002F	4

Dimensions

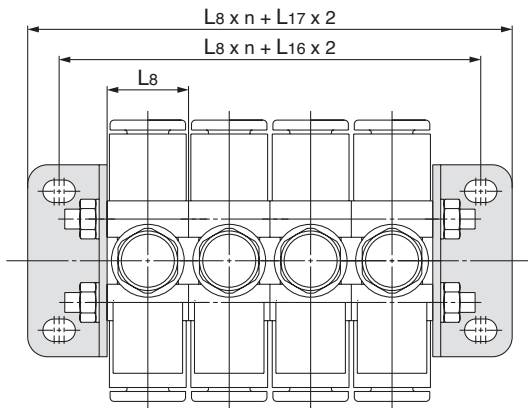
Fixation en L

Fixation de montage un seul côté



Réf.	Série compatible	D5	L9	L10	L11	L12	L13	L14	L15	L16	L17	t1
AS-12L	AS1002F-02	3.4	9.9	13.4	11	27.5	19.5	3.4	4.9	7.3	12	1
AS-10L	AS1002F		14.8	18.3								
AS-20L	AS2002F		15.6	19.6	12.6	29	21					
AS-25L	AS2052F	4.5	19.6	24.6	17	38	28	4.5	6.5	9.5	15.5	1.4
AS-30L	AS3002F		24.8	29.8	22	43	33					
AS-40L	AS4002F		25.7	30.7	28	49	39					

Fixation de montage sur les deux côtés.

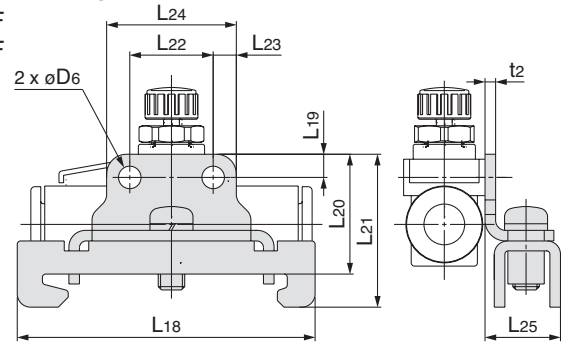


Note 1) Reportez-vous en page précédente pour L₈.
 Note 2) Le schéma ci-dessus représente l'embase avec les régulateurs connectés au moyen de deux équerres et un kit de banjo fileté pour embase.

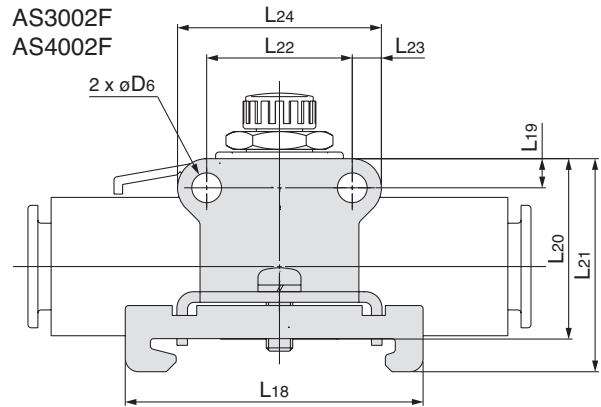
Fixation de montage sur rail DIN

Fixation de montage un seul côté

AS1002F
AS2002F

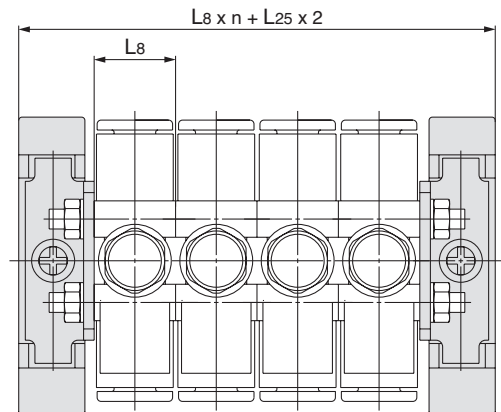


AS2052F
AS3002F
AS4002F



Réf.	Série compatible	D6	L18	L19	L20	L21	L22	L23	L24	L25	t2
AS-10D	AS1002F	3.4	45	3.5	18.2	23.2	11	3.5	18	11.2	1.6
AS-20D	AS2002F				18.6	23.6	12.6		19.6		
AS-25D	AS2052F	4.5	4.4	4.4	22	27	17	4.4	25.8	36.8	
AS-30D	AS3002F				27.2	32.2	22		30.8		
AS-40D	AS4002F				28.1	33.1	28		36.8		

Fixation de montage sur les deux côtés.



Note 1) Reportez-vous en page précédente pour L₈.
 Note 2) Le schéma ci-dessus représente l'embase avec les régulateurs connectés au moyen de deux fixations de montage à rail DIN et un kit de banjo fileté pour embase.

