

Lubrificateur Séries AL20-A à AL40-A

Caractéristiques

- Pour huile ISO VG32
- Cuve transparente double couche
- Cuve avec système de sécurité complet
- Système de verrouillage
- Orifices : 1/8 à 3/4

Symbole

Lubrificateur

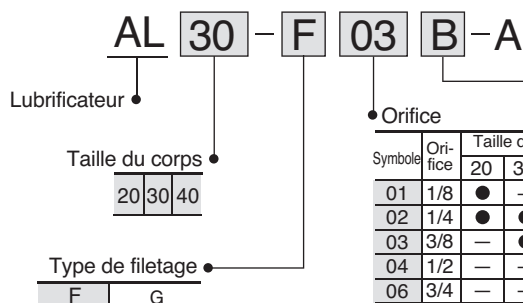


AL20-A



AL40-A

Pour passer commande



Note 1) L'option B est livrée séparément et non assemblée.

Traitement de l'air

Recommandation relative au produit



Les articles en stocks sont susceptibles d'être modifiés sans notification préalable.

Articles stockés pour livraison rapide

AL20-F01-A	AL40-F03-A
AL20-F02-A	AL40-F04B-A
AL30-F02-A	AL40-F06-A
AL40-F02-A	



Accessoires et produits connexes

(Accessoires)

Série VHS - Vanne 3/2 pour purge de la pression résiduelle - page 1100

Série IS10 - Pressostats - page 1096

Série AKM - Clapet antiretour - page 1099

(Produits connexes)

Série AC-A - Unités modulaires de traitement de l'air - page 1104

Série IDG - Sécheur à membrane - page 1173

Série AV - Valve de coupure et de mise en pression progressive - page 1123

Série KK - Coupleurs S - page 1234

Série KQ2 - Raccords - page 1214

Série TU - Tube - page 1253

Caractéristiques standards

Modèle	AL20-A	AL30-A	AL40-A	AL40-06-A
Orifice	1/8, 1/4	1/4, 3/8	1/4, 3/8, 1/2	3/4
Fluide	Air			
Pression d'épreuve	1.5 MPa			
Pression d'utilisation maximale	1.0 MPa			
Température d'utilisation	- 5 à 60°C (hors-gel)			
Débit d'égouttement minimum [L/min (ANR)] ^{Note)}	15	1/4 : 30 3/8 : 40	1/4 : 30 3/8 : 40 1/2 : 50	50
Capacité en huile [cm ³]	25	55	135	
Lubrifiant recommandé	Huile hydraulique de classe 1 (ISO VG32)			
Matière de la cuve	Polycarbonate			
Protection de la cuve	Semi-standard (acier)	Standard (polycarbonate)		
Poids [kg]	0.10	0.20	0.38	0.43

Note) • Le débit est de 5 gouttes minimum dans les conditions suivantes : pression d'alimentation de 0.5 MPa ; huile hydraulique de classe 1 (ISO VG32) ; température de 20°C ; distributeur de réglage de l'huile complètement ouverte.
• Utilisez le taux de consommation d'air pour le débit d'égouttement min.

Option/réf.

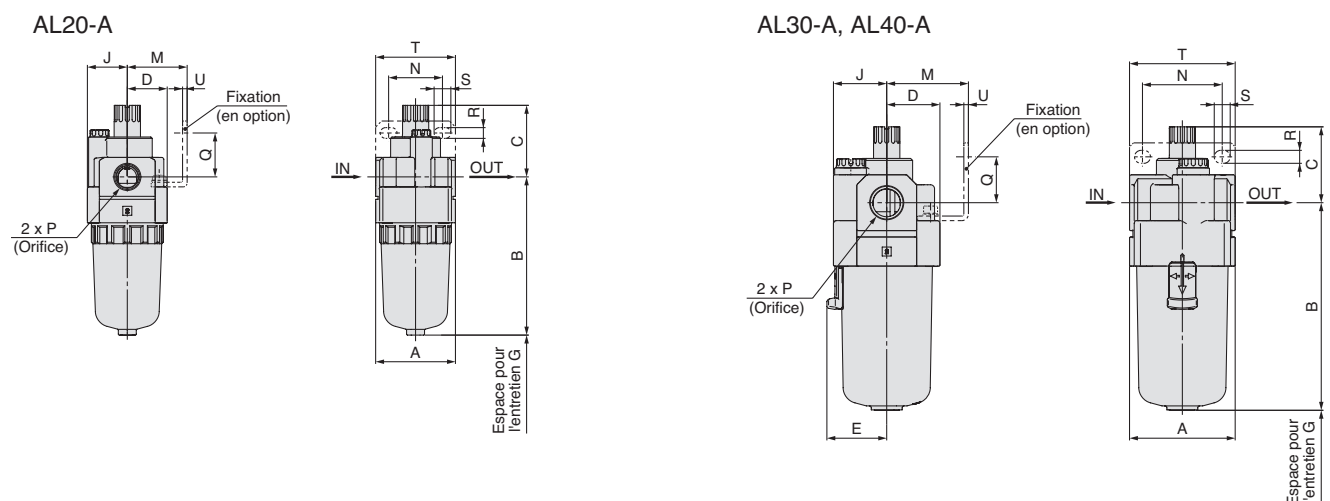
Caractéristiques en option	Modèle			
	AL20-A	AL30-A	AL40-A	AL40-06-A
Ensemble de fixation ^{Note)}	AF22P-050AS	AF32P-050AS	AF42P-050AS	AF42P-070AS

Note) Fixation et 2 vis de montage incluses.

Pièces de rechange

Description	Matière	Réf.			
		AL20-A	AL30-A	AL40-A	AL40-06-A
Dôme de visualisation	Polycarbonate	AL20P-080AS			
Bouchon de lubrification	—	AL22P-060AS	AL32P-060AS	AL42P-060AS	
Ensemble butée élastique	—	AL20P-030AS	AL30P-030AS	AL40P-030AS	
Butée (ensemble)	Résine synthétique	AL20P-040S	AL30P-040S	AL40P-040S	
Joint de cuve	NBR	C2SFP-260S	C32FP-260S	C42FP-260S	
Ensemble cuve ^{Note)}	Polycarbonate	C2SL-A	C3SL-A	C4SL-A	

Note) Le joint de la cuve est inclus. Consultez SMC pour l'alimentation de la cuve en unités PSI et °F.

Dimensions


Modèle	Caractéristiques standards								Caractéristiques en option						
	P	A	B	C	D	E	G	J	M	N	Q	R	S	T	U
AL20-A	1/8, 1/4	40	79.3	35.9	20	—	60	20	30	27	22	5.4	8.4	40	2.3
AL30-A	1/4, 3/8	53	104.1	38.1	26.7	30	80	26.7	41	40	23	6.5	8	53	2.3
AL40-A	1/4, 3/8, 1/2	70	136.1	39.8	35.5	38.4	110	35.5	50	54	26	8.5	10.5	70	2.3
AL40-06-A	3/4	75	138.1	37.8	35.5	38.4	110	35.5	50	54	25	8.5	10.5	70	2.3

