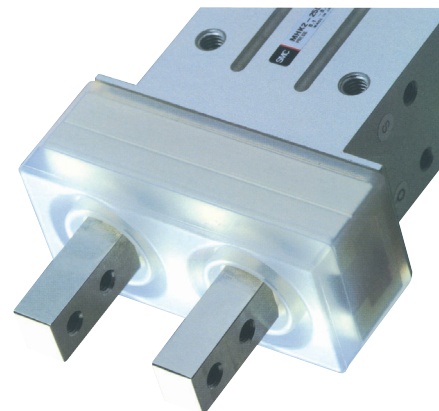
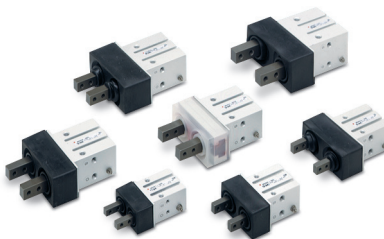


guidé à came de serrage

Pince pneumatique

Série MHK2

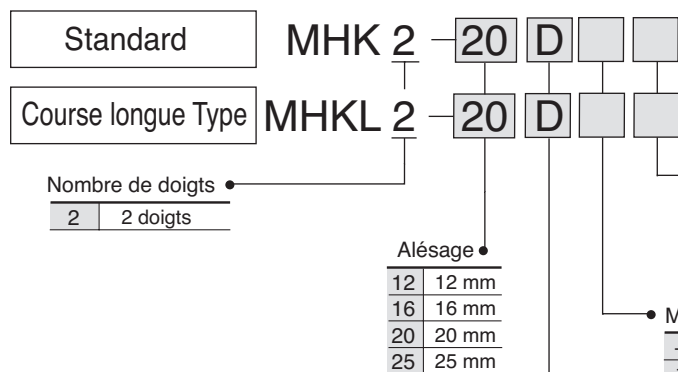
Dimension : $\varnothing 12$, $\varnothing 16$, $\varnothing 20$, $\varnothing 25$



Caractéristiques

- Types de courses standards ou longues.
- Versions double effet ou simple effet.

Pour passer commande



Matière du soufflet de protection

-	Caoutchouc en chloroprène (CR)
F	Viton (FKM)
S	Caoutchouc en silicone (Si)

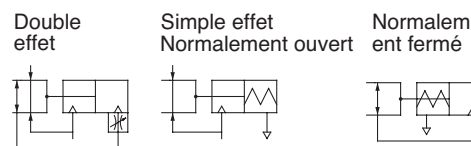
Matériau des doigts

-	Acier carbone
1	Acier inox

Action

D	Double effet
S	Simple effet (normalement ouvert)
C	Simple effet (normalement fermé)

Symbole



Également disponible.

Pour s'adapter à différents environnements, une sélection de matériaux du soufflet de protection (caoutchouc fluoré et en silicone) et de doigts en acier inox 304 est disponible, référez-vous au catalogue Best Pneumatics.

Recommandation produit



Les articles stockés sont susceptibles d'être modifiés sans préavis

Articles stockés pour livraison rapide

MHK2-12D	MHK2-16D	MHK2-20S	MHK2-25S	MHK2-25DF	MHKL2-20C
MHK2-12S	MHK2-16S	MHK2-20C	MHK2-25C	MHKL2-12D	MHKL2-25D
MHK2-12C	MHK2-16C	MHK2-20D1F	MHK2-25DS	MHKL2-16D	MHKL2-25S
MHK2-12D1S	MHK2-20D	MHK2-25D	MHK2-25D1S	MHKL2-20D	



Détecteurs

- D-M9PL (PNP)
- D-M9NL (NPN)

Note) Pour plus d'options, voir la section Détecteur, page 1025



Autres produits

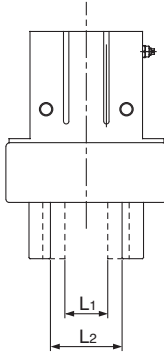
- Série AS - Contrôleurs de vitesse - page 1258
- Série SY - Distributeurs - page 74, 110, 129
- Série SV - Distributeurs - page 29
- Série VQC - Distributeurs - page 221
- Série AC - Préparation de l'air - page 1079
- Série IDK - Tube de contrôle d'humidité - page 1180
- Série TU - Tube - page 1253
- Série KQ2 - Raccords - page 1214

Caractéristiques

Fluide		Air	
Pression d'utilisation	Double effet		0.1 à 0.6 MPa
	Simple effet	Normalement ouvert	0.25 à 0.6 MPa
		Normalement fermé	
Température d'utilisation		-10 à 60°C	
Répétitivité		±0.01 mm	
Lubrification		Non requise	
Action		Double effet/simple effet	

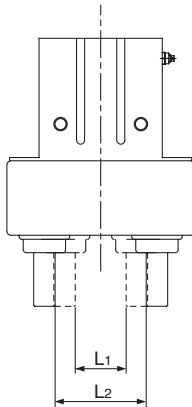
Modèle

Série MHK2/Type standard



Action	Modèle	Alésage [mm]	Fréquence d'utilisation max. [c.p.m]	Force de préhension effective par doigt [N]	Course d'ouverture/fermeture [mm] L2-L1	Largeur à fermeture [mm] L1	Largeur à ouverture [mm] L2	Masse [g]	
Double effet	MHK2-12D	12	120	Préhension externe : 15 Préhension interne : 16	4	9	13	75	
	MHK2-16D	16		Préhension externe : 31 Préhension interne : 36	6	14.6	20.6	113	
	MHK2-20D	20		Préhension externe : 46 Préhension interne : 56	10	16	26	235	
	MHK2-25D	25		Préhension externe : 80 Préhension interne : 86	14	19	33	440	
Simple effet	Normalement ouvert	MHK2-12S		12	9	4	9	13	76
		MHK2-16S		16	23	6	14.6	20.6	114
		MHK2-20S		20	34	10	16	26	237
		MHK2-25S		25	58	14	19	33	443
	Normalement fermé	MHK2-12C		12	12	4	9	13	76
		MHK2-16C		16	25	6	14.6	20.6	115
		MHK2-20C		20	44	10	16	26	237
		MHK2-25C		25	73	14	19	33	443

Série MHKL2/type à course longue



Action	Modèle	Alésage [mm]	Fréquence d'utilisation max. [c.p.m]	Force de préhension effective par doigt [N]	Course d'ouverture/fermeture [mm] L2-L1	Largeur à fermeture [mm] L1	Largeur à ouverture [mm] L2	Masse [g]	
Double effet	MHKL2-12D	12	90	Préhension externe : 14 Préhension interne : 16	11	9	20	104	
	MHKL2-16D	16		Préhension externe : 27 Préhension interne : 30	14	14.6	28.6	164	
	MHKL2-20D	20		Préhension externe : 45 Préhension interne : 53	18	16	34	312	
	MHKL2-25D	25		Préhension externe : 79 Préhension interne : 90	22	19	41	562	
Simple effet	Normalement ouvert	MHKL2-12S		12	9	11	9	20	105
		MHKL2-16S		16	17	14	14.6	28.6	165
		MHKL2-20S		20	32	18	16	34	314
		MHKL2-25S		25	53	22	19	41	565
	Normalement fermé	MHKL2-12C	12	11	11	9	20	105	
		MHKL2-16C	16	22	14	14.6	28.6	166	
		MHKL2-20C	20	40	18	16	34	314	
		MHKL2-25C	25	63	22	19	41	565	

Note) À pression de 0.5 MPa, lorsque le point de préhension L est de 20 mm.
Simple effet normalement ouvert : Effort de maintien externe, simple effet normalement fermé : Force de préhension interne.

Pièces de rechange

MHK2 Pièces de rechange

Description	MHK2-12□	MHK2-16□	MHK2-20□	MHK2-25□	
Kit de joints	MHK12-PS	MHK16-PS	MHK20-PS	MHK25-PS	
Ensemble piston	MHK-A1201	MHK-A1601	MHK-A2001	MHK-A2501	
Came	P3318103	P3318203	P3318303	P3318403	
Doigt	Acier carbone	P3318104	P3318204	P3318304	P3318404
	Acier inox	P3318104-1	P3318204-1	P3318304-1	P3318404-1
Ensemble vis de réglage	MH-A1006				
Soufflet de protection	CR	MHK2-J12	MHK2-J16	MHK2-J20	MHK2-J25
	FKM	MHK2-J12F	MHK2-J16F	MHK2-J20F	MHK2-J25F
	Si	MHK2-J12S	MHK2-J16S	MHK2-J20S	MHK2-J25S

* Commandez 2 pièces par unité de doigts.

Pièces de rechange/Réf. du kit de lubrification : MH-G01 (30 g)

MHKL2 Pièces de rechange

Description	MHKL2-12□	MHKL2-16□	MHKL2-20□	MHKL2-25□	
Kit de joints	MHK12-PS	MHK16-PS	MHK20-PS	MHK25-PS	
Ensemble piston	MHK-A1201	MHK-A1601	MHK-A2001	MHK-A2501	
Came	P3318111	P3318211	P3318311	P3318411	
Doigt	Acier carbone	P3318112	P3318212	P3318312	P3318412
	Acier inox	P3318112-1	P3318212-1	P3318312-1	P3318412-1
Ensemble vis de réglage	MH-A1006				
Soufflet de protection	CR	MHKL2-J12	MHKL2-J16	MHKL2-J20	MHKL2-J25
	FKM	MHKL2-J12F	MHKL2-J16F	MHKL2-J20F	MHKL2-J25F
	Si	MHKL2-J12S	MHKL2-J16S	MHKL2-J20S	MHKL2-J25S

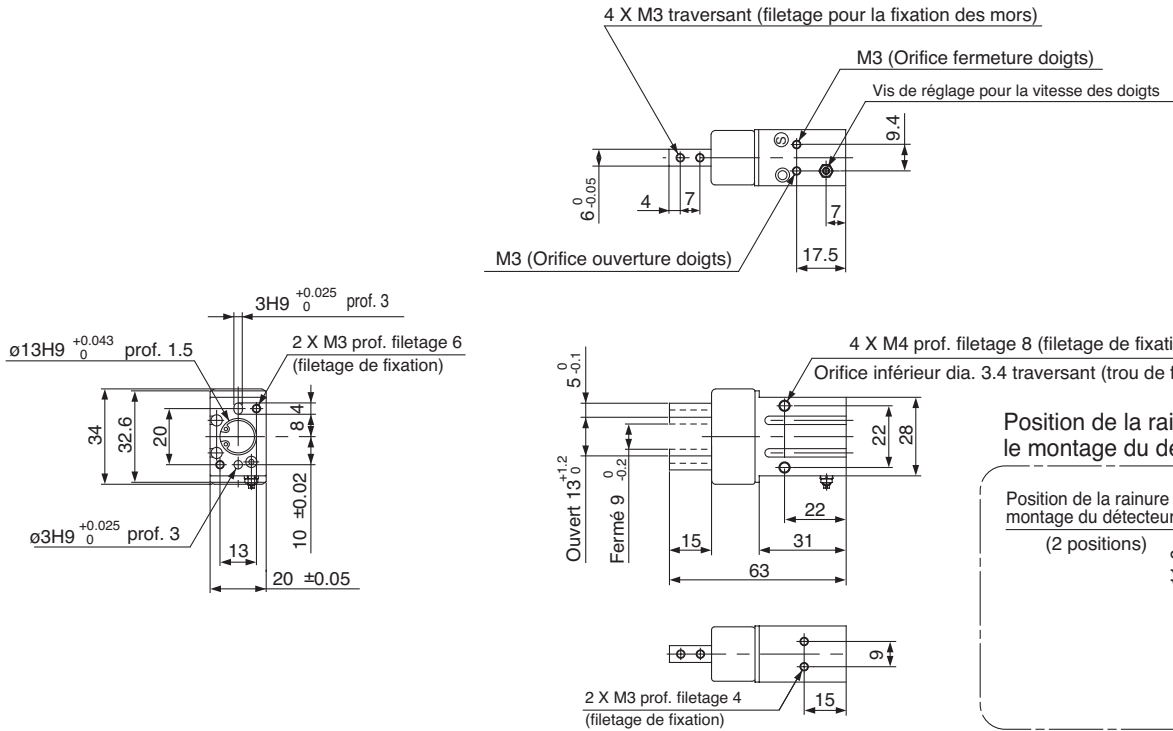
* Commandez 2 pièces par unité de doigts.

Pièces de rechange/Réf. du kit de lubrification : MH-G01 (30 g)



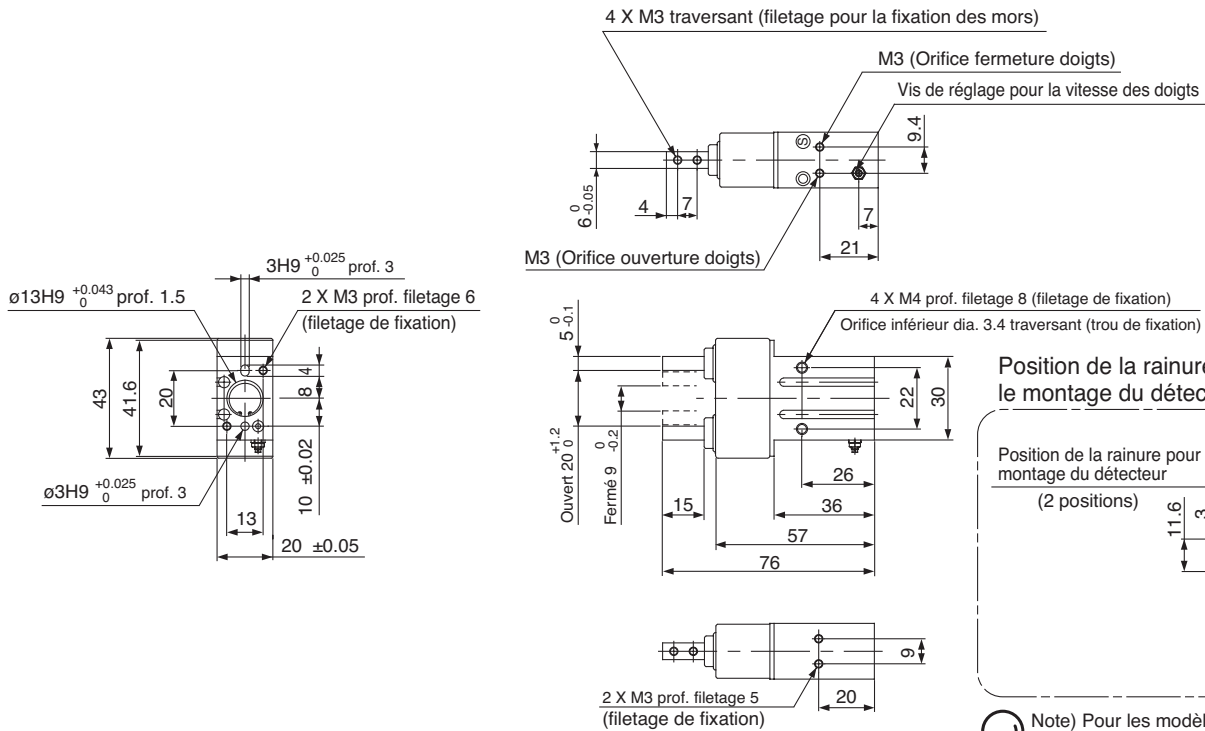
Dimensions

MHK2-12□/Modèle standard



Note) Pour les modèles à simple effet, un orifice est utilisé en tant que trou d'évent.

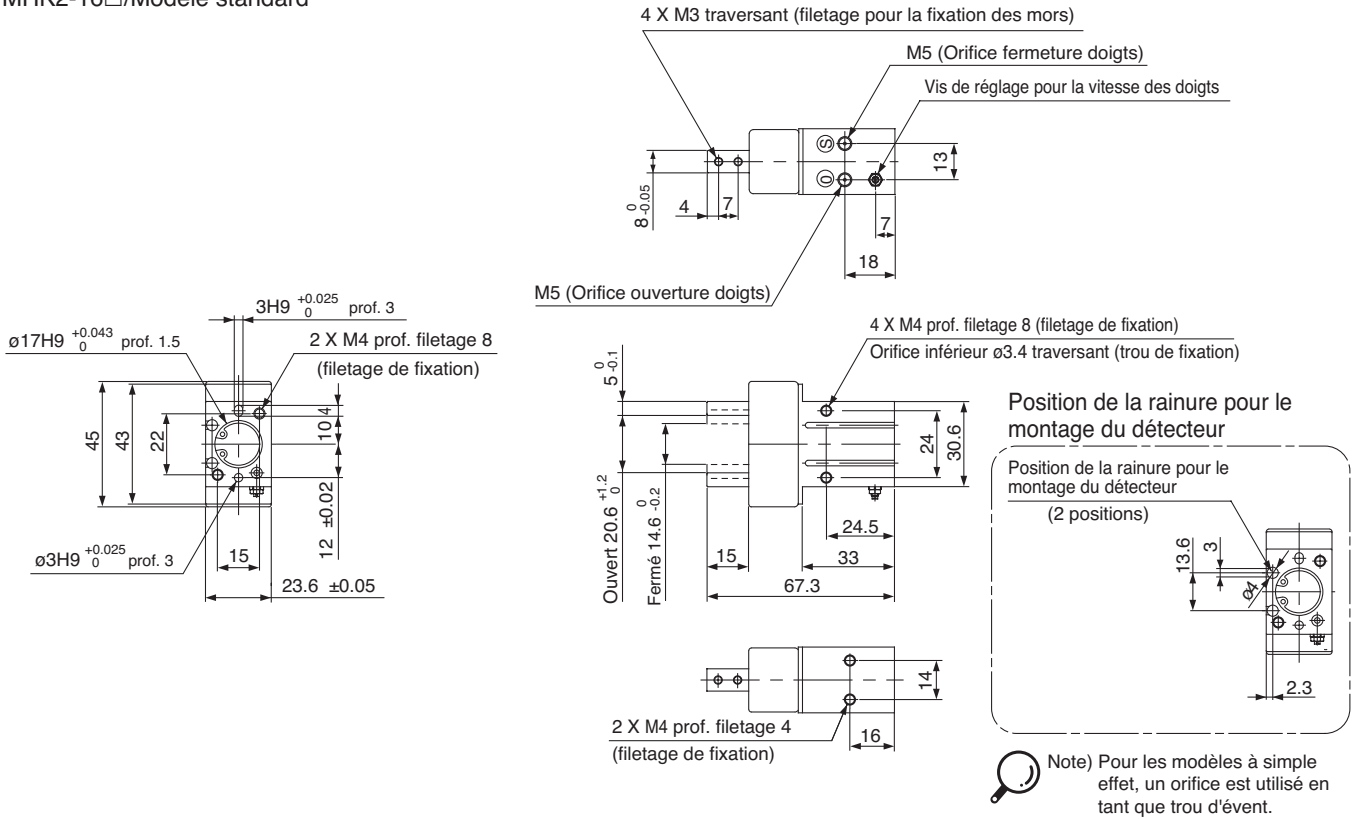
MHKL2-12□/Modèle à course longue



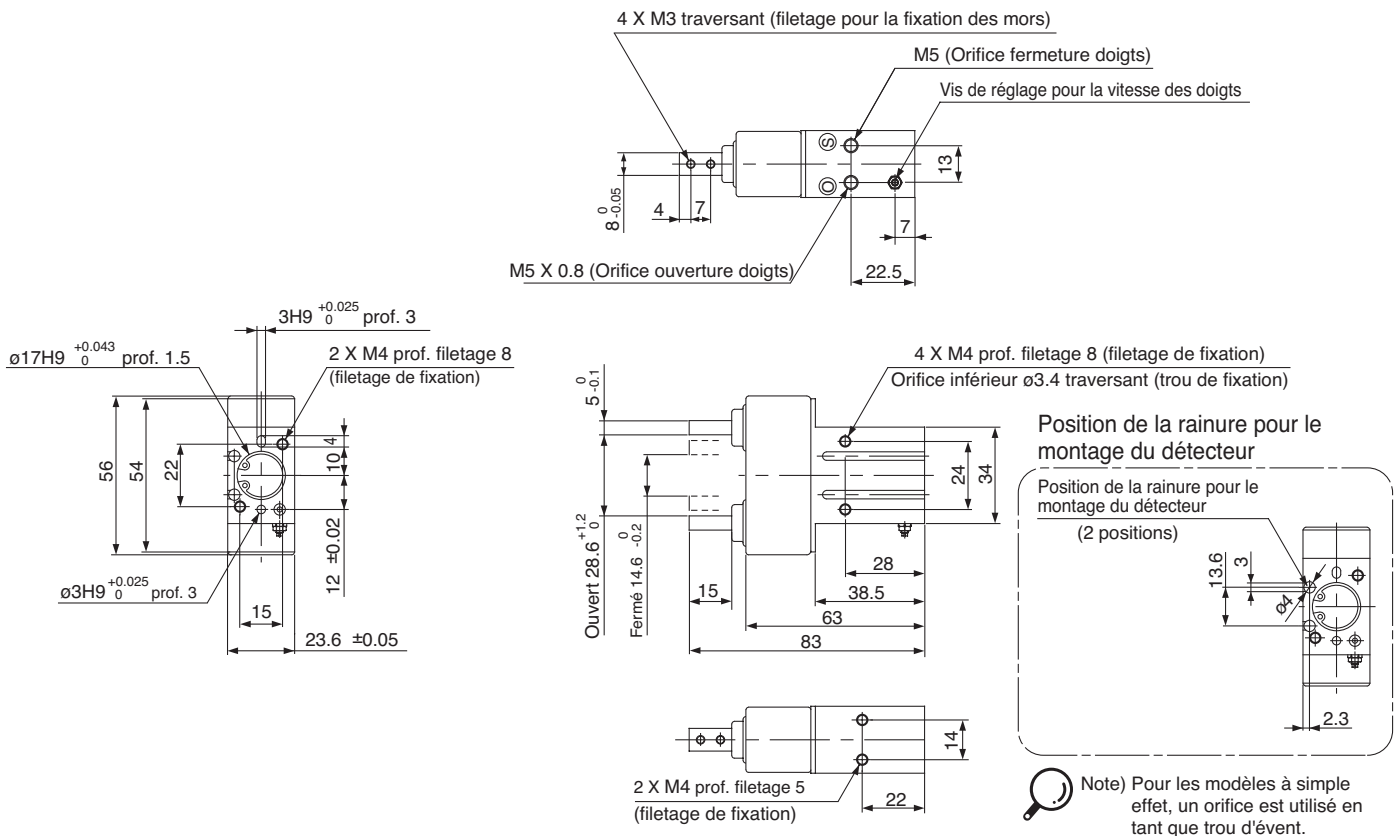
Note) Pour les modèles à simple effet, un orifice est utilisé en tant que trou d'évent.

Dimensions

MHK2-16□/Modèle standard

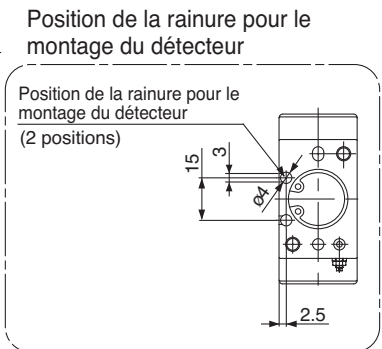
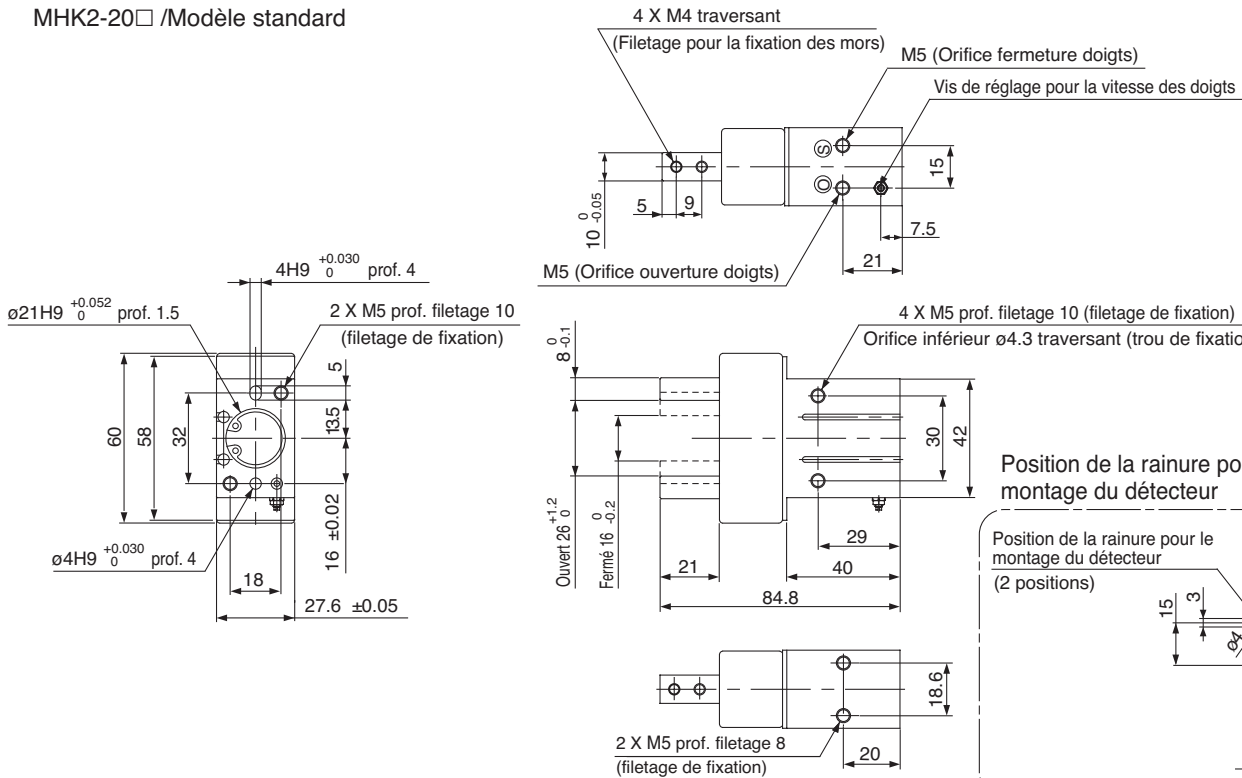


MHKL2-16□/Modèle à course longue



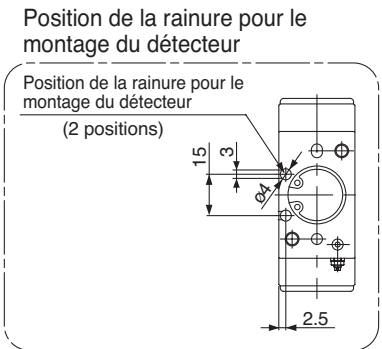
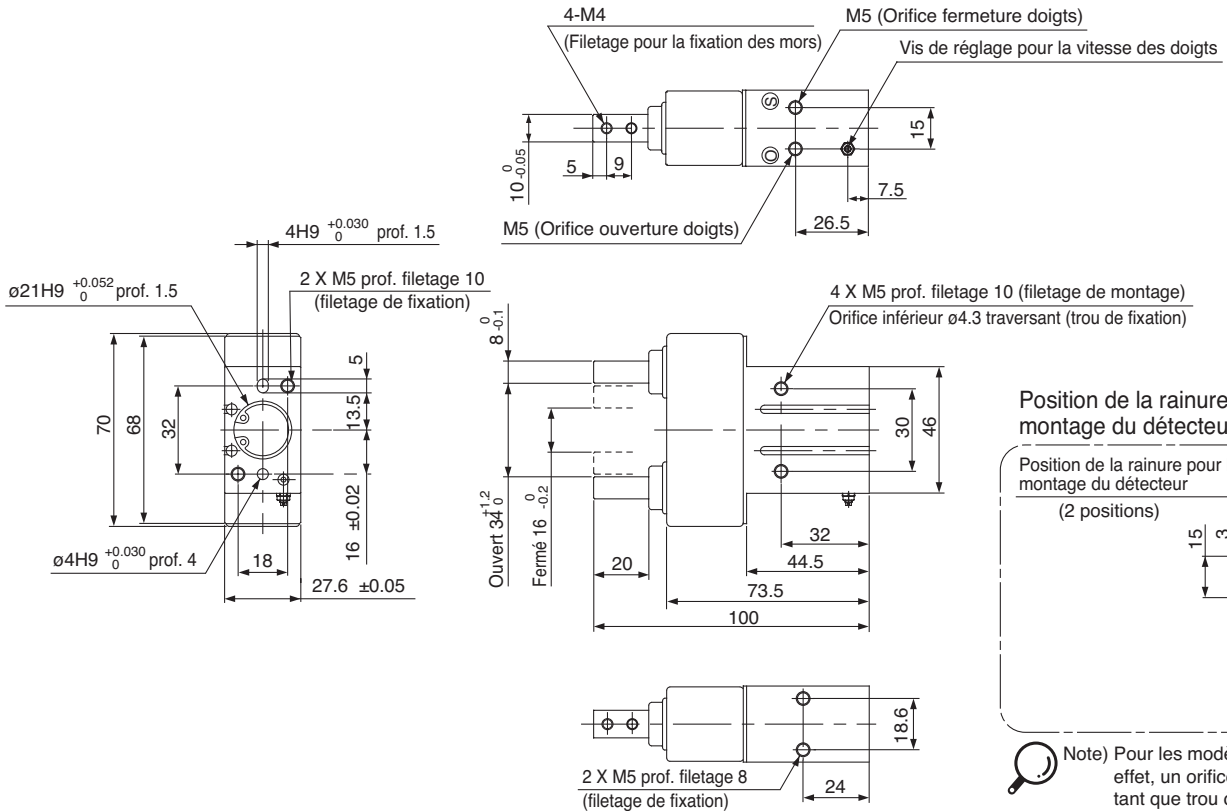
Dimensions

MHK2-20□ /Modèle standard



Note) Pour les modèles à simple effet, un orifice est utilisé en tant que trou d'évent.

MHKL2-20□/Modèle à course longue

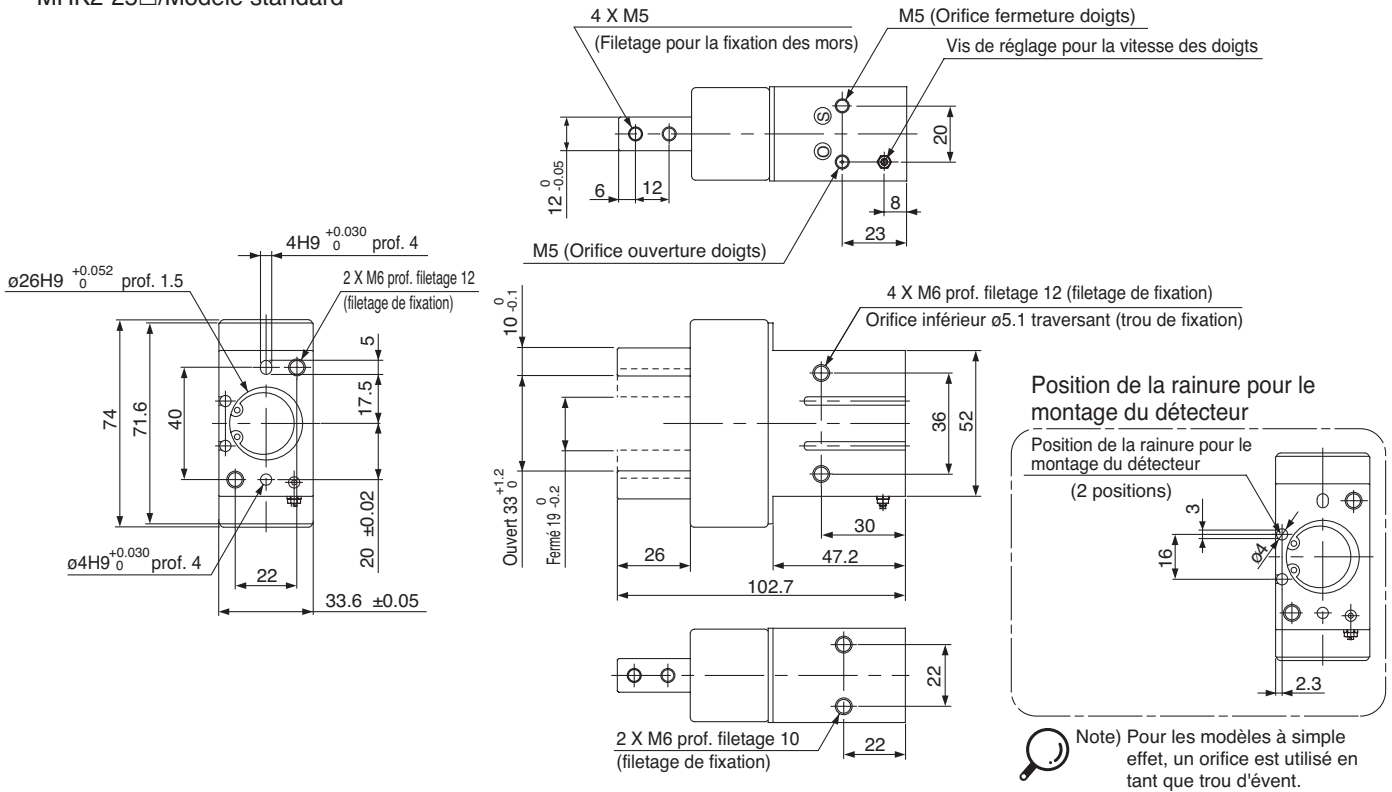


Note) Pour les modèles à simple effet, un orifice est utilisé en tant que trou d'évent.

Pinc

Dimensions

MHK2-25□/Modèle standard



MHKL2-25□/Modèle à course longue

