

à 3 doigts, serrage parallèle Pince pneumatique Série MHS3

Taille : 16, 20, 25, 32, 40, 50, 63, 80, 100, 125

Caractéristiques

- Des détecteurs peuvent être ajoutés, et une large gamme de tailles est disponible.
- Compact grâce à sa came de serrage. Chargement/déchargement utilisés de manière optimale des pièces cylindriques sur les machines-outils et dans les applications nécessitant une force externe, telles que la fixation sous pression.



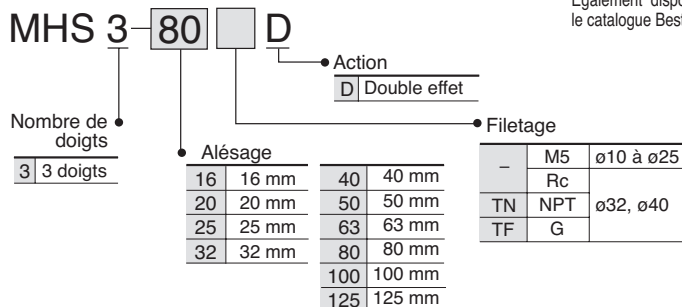
■ Standard

■ Avec soufflet de protection Série MHSJ3 (ø16 à ø80)
Également disponible, consultez le catalogue Best Pneumatics.

■ Modèle course longue Série MHSL3 (ø16 à ø125)
Également disponible, consultez le catalogue Best Pneumatics.

■ Type trou traversant Série MHS3H (ø16 à ø80)
Également disponible, consultez le catalogue Best Pneumatics.

Pour passer commande



Recommandation produit



Les articles stockés sont susceptibles d'être modifiés sans préavis

Articles stockés pour livraison rapide

MHS3-16D	MHS3-25D	MHS3-40D	MHS3-63D	MHS3-100D
MHS3-20D	MHS3-32D	MHS3-50D	MHS3-80D	MHS3-125D

Détecteurs

- D-M9PWL (double visu PNP)
- D-M9NWL (double visu NPN)
- D-M9PL (PNP)
- D-M9NL (NPN)

Note) Pour plus d'options, voir la section Détecteur, page 1025

Autres produits

- Série D-□7K / D-R□K - Détecteur à potentiomètre - page 1060
- Série AS - Contrôleurs de vitesse - page 1258
- Série SY - Distributeurs - page 74, 110, 129
- Série SV - Distributeurs - page 29
- Série VQ - Distributeurs - page 267
- Série AC - Préparation de l'air - page 1079
- Série IDK - Tube de contrôle d'humidité - page 1180
- Série TU - Tube - page 1253
- Série KQ2 - Raccords - page 1214

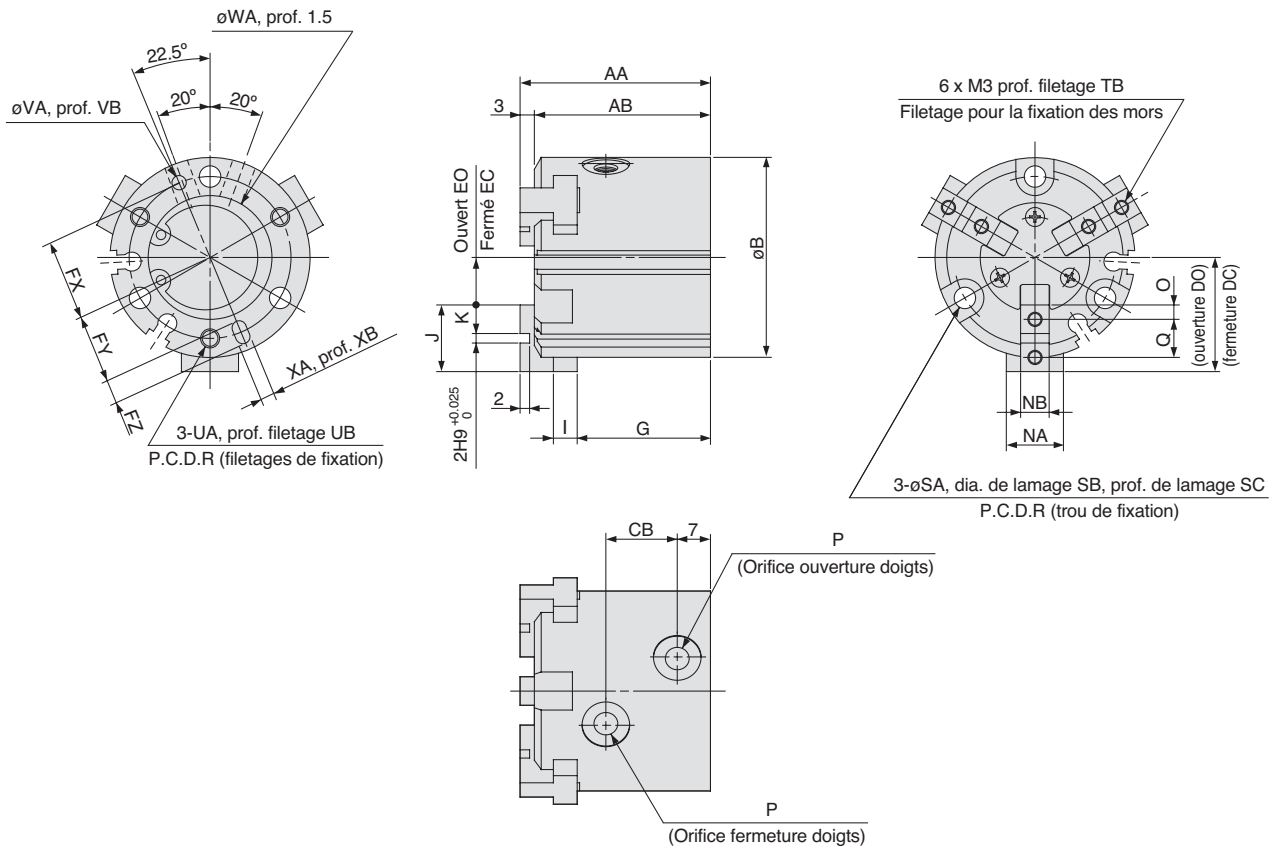
Modèle / Caractéristiques

Modèle	MHS3-16D	MHS3-20D	MHS3-25D	MHS3-32D	MHS3-40D	MHS3-50D	MHS3-63D	MHS3-80D	MHS3-100D	MHS3-125D	
Alésage [mm]	16	20	25	32	40	50	63	80	100	125	
Fluide	Air										
Pression d'utilisation [MPa]	0.2 à 0.6					0.1 à 0.6					
Température d'utilisation [°C]	-10 à 60										
Répétitivité [mm]	±0.01										
Fréquence d'utilisation max. [c.p.m]	120					60			30		
Lubrification	Non requise										
Action	Double effet										
Force de préhension effective [N] à 0.5 MPa ⁽¹⁾	Préhension externe	14	25	42	74	118	187	335	500	750	1,270
	Préhension interne	16	28	47	82	130	204	359	525	780	1,320
Course d'ouverture/fermeture [mm] (dia.)	4	4	6	8	8	12	16	20	24	32	
Masse [g]	60	100	140	237	351	541	992	1,850	3,340	6,460	

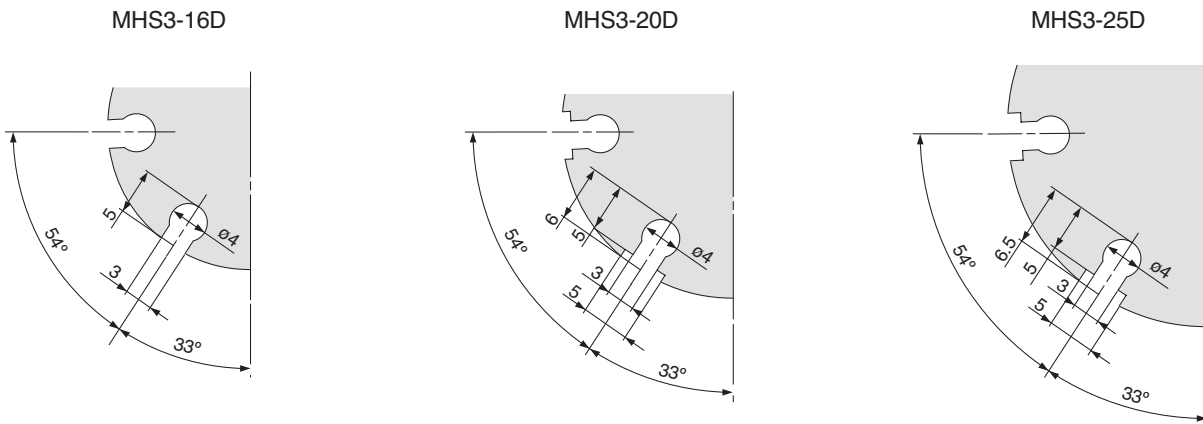
Note 1) Les valeurs pour ø16 à ø25 avec le point de préhension sont de L = 20 mm, pour ø32 à ø63 avec le point de préhension sont de L = 30 mm et pour ø80 à ø125 avec le point de préhension sont de L = 50 mm.

Note 2) Valeurs du dia. d'ouverture et de fermeture pour la préhension externe des pièces.

Dimensions MHS3-16D à 25D



Positions de la rainure de montage du détecteur (2 positions)

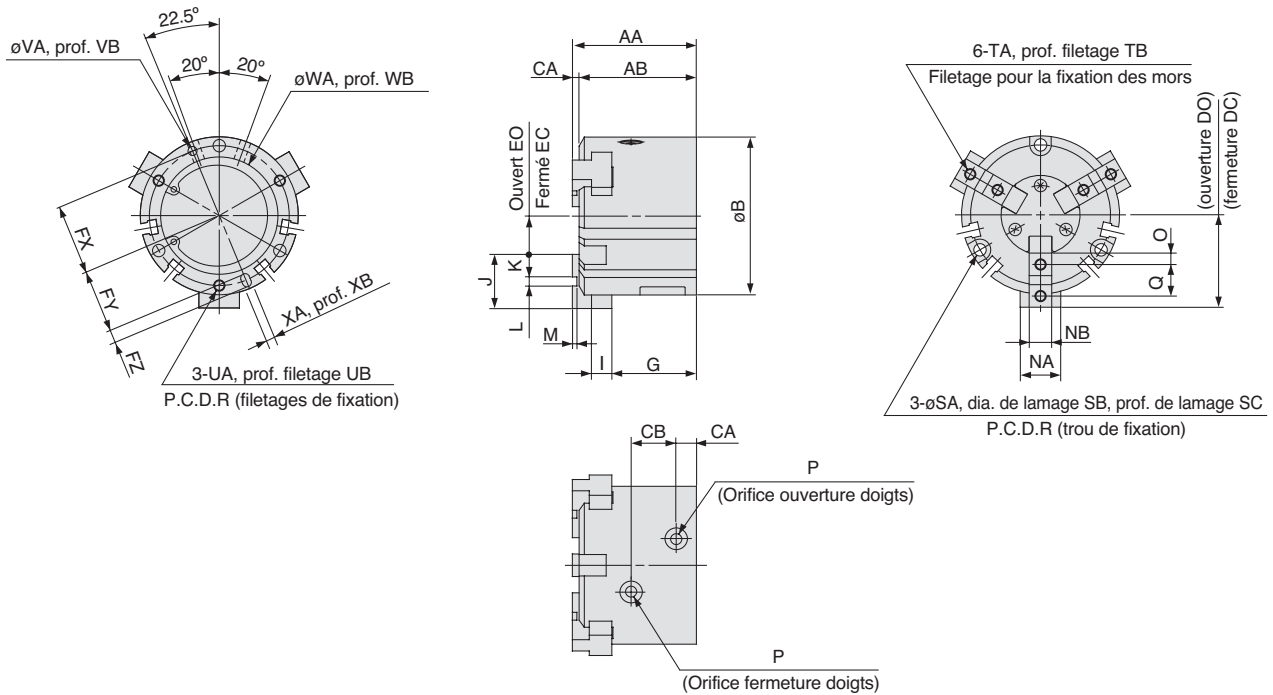


Modèle	AA	AB	B	CB	CC	DO	EC	EO	FX	FY	FZ	G	I	J	K	NA	NB	O	P	Q	R
MHS3-16D	35	32	30	11	15	17	5	7	12.5	11	3	25	4	10	4	8	$5h9_{-0.030}^0$	2	M3	6	25
MHS3-20D	38	35	36	13	18	20	6	8	14.5	13	3	27	5	12	5	10	$6h9_{-0.030}^0$	2.5	M5	7	29
MHS3-25D	40	37	42	15	21	24	7	10	17	14.5	5	28	5	14	6	12	$6h9_{-0.030}^0$	3	M5	8	34

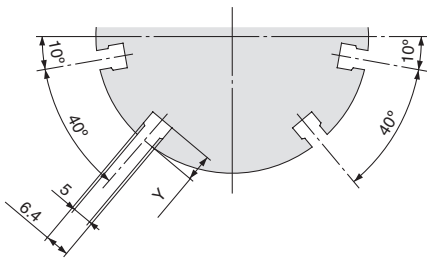
Modèle	SA	SB	SC	TB	UA	UB	VA	VB	WA	XA	XB
MHS3-16D	3.4	6.5	8	5	M3	4.5	$2H9_{0}^{+0.025}$	2	$17H9_{0}^{+0.043}$	$2H9_{0}^{+0.025}$	2
MHS3-20D	3.4	6.5	9.5	6	M3	6	$2H9_{0}^{+0.025}$	2	$21H9_{0}^{+0.052}$	$2H9_{0}^{+0.025}$	2
MHS3-25D	4.5	8	10	6	M4	6	$3H9_{0}^{+0.025}$	3	$26H9_{0}^{+0.052}$	$3H9_{0}^{+0.025}$	3



Dimensions MHS3-32D à 80D



Positions de la rainure de montage du détecteur (4 positions)

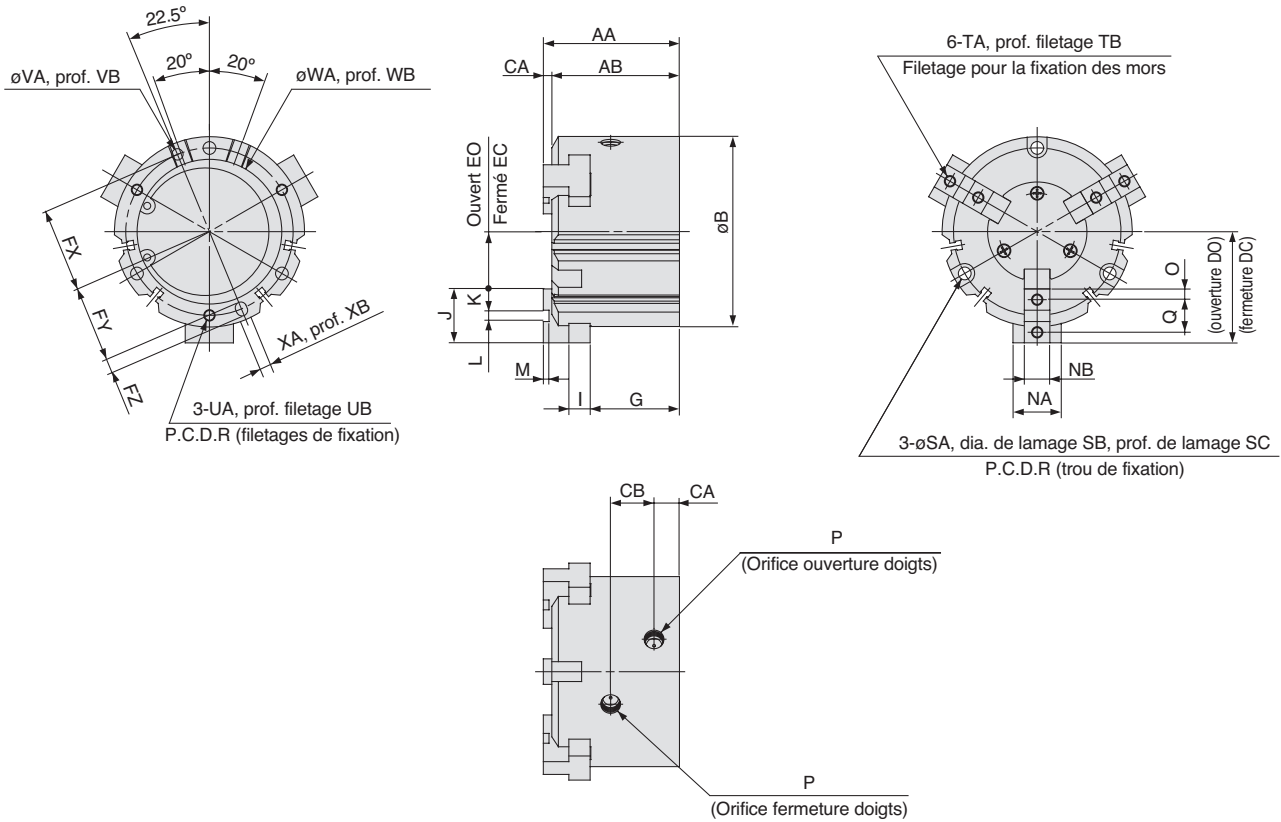


Modèle	AA	AB	CA	B	CA	CB	CC	DO	EC	EO	FX	FY	FZ	G	I	J	K	L	M	NA	NB
MHS3-32D	44	41	3	52	8	16	28	32	8	12	22	19.5	5	30.5	6	20	9	2H9 ^{+0.025} ₀	2	14	8h9 ⁰ _{-0.036}
MHS3-40D	47	44	3	62	9	17	31	35	10	14	26.5	23.5	6	32	7	21	9	3H9 ^{+0.025} ₀	2	16	8h9 ⁰ _{-0.036}
MHS3-50D	55	52	3	70	9	20	35	41	11	17	31	28	6	37.5	9	24	10	4H9 ^{+0.030} ₀	2	18	10h9 ⁰ _{-0.036}
MHS3-63D	66	62	4	86	12	22	43	51	15	23	38	34.5	7	44	11	28	11	6H9 ^{+0.030} ₀	3	24	12h9 ⁰ _{-0.043}
MHS3-80D	82	77	5	106	13.5	27	53.5	63.5	21.5	31.5	47.5	43.5	8	56	12	32	12	8H9 ^{+0.036} ₀	4	28	14h9 ⁰ _{-0.043}

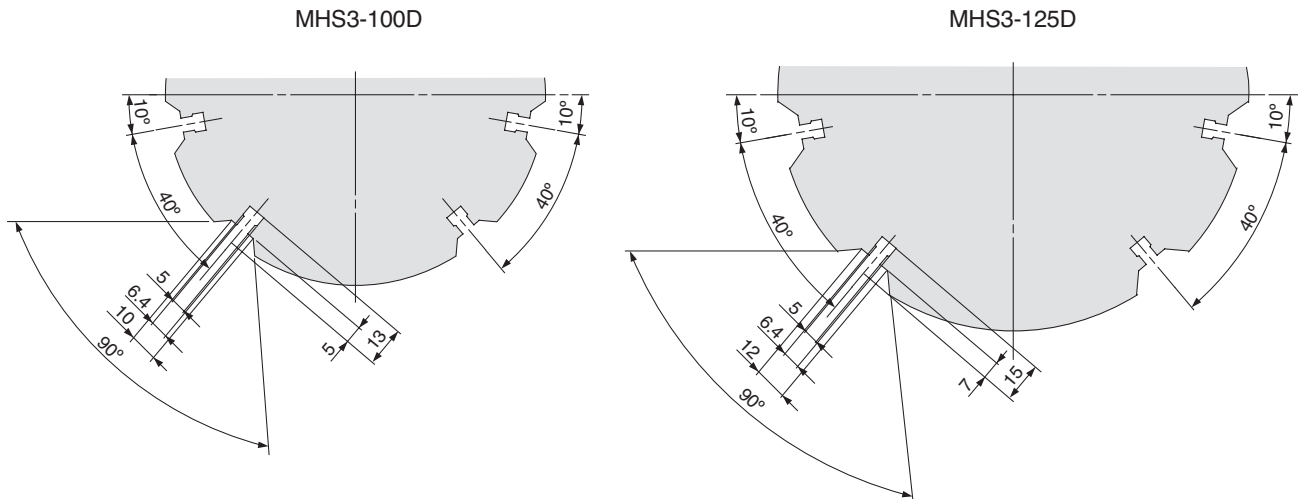
Modèle	O	P	Q	R	SA	SB	SC	TA	TB	UA	UB	VA	VB	WA	WB	XA	XB	Y
MHS3-32D	4.5	M5	11	44	4.5	8	9	M4 x 0.7	8	M4	6	3H9 ^{+0.025} ₀	3	34H9 ^{+0.062} ₀	2	3H9 ^{+0.025} ₀	3	6
MHS3-40D	4.5	M5	12	53	5.5	9.5	9	M4 x 0.7	8	M5	7.5	4H9 ^{+0.030} ₀	4	42H9 ^{+0.062} ₀	2	4H9 ^{+0.030} ₀	4	8
MHS3-50D	5	M5	14	62	5.5	9.5	12	M5 x 0.8	10	M5	10	4H9 ^{+0.030} ₀	4	52H9 ^{+0.074} ₀	2	4H9 ^{+0.030} ₀	4	7
MHS3-63D	5.5	M5	17	76	6.6	11	14	M5 x 0.8	10	M6	9	5H9 ^{+0.030} ₀	5	65H9 ^{+0.074} ₀	2.5	5H9 ^{+0.030} ₀	5	7.5
MHS3-80D	6	1/8	20	95	6.6	11	19	M6 x 1	12	M6	12	6H9 ^{+0.030} ₀	6	82H9 ^{+0.087} ₀	3	6H9 ^{+0.030} ₀	6	9

[mm]

Dimensions MHS3-100D, 125D



Positions de la rainure de montage du détecteur (4 positions)

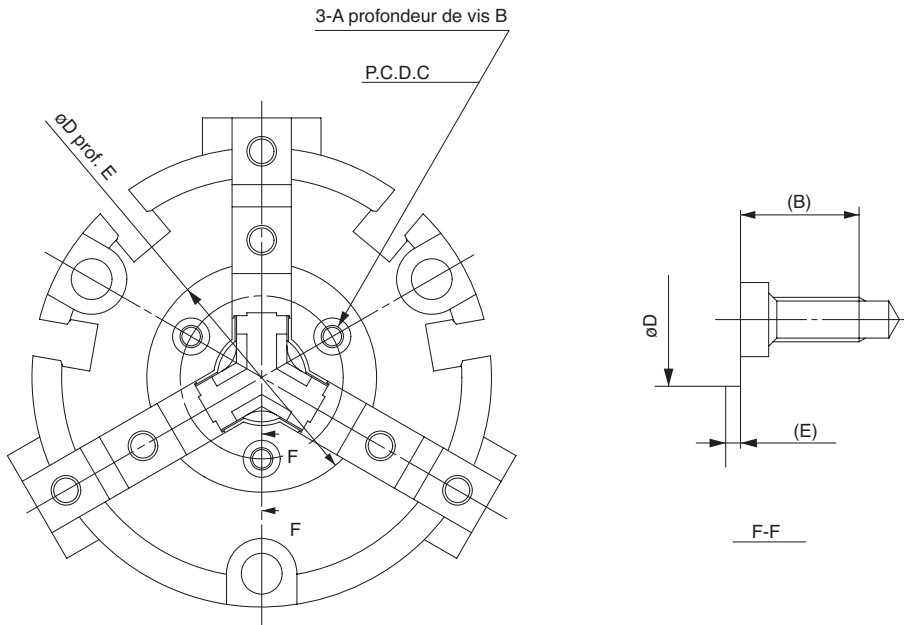


																				[mm]	
Modèle	AA	AB	CA	B	CA	CB	CC	DO	EC	EO	FX	FY	FZ	G	I	J	K	L	M	NA	NB
MHS3-100D	96	90	6	134	18	30.6	66	78	28	40	59	54	10	63	15	38	15	8H9 ^{+0.036} ₀	4	34	18h9 ⁰ _{-0.043}
MHS3-125D	122	114	8	166	23.5	38	82	98	30	46	74	68	12	84	18	52	21	10H9 ^{+0.036} ₀	6	40	22h9 ⁰ _{-0.052}
Modèle	O	P	Q	R	SA	SB	SC	TA	TB	UA	UB	VA	VB	WA	WB	XA	XB				
MHS3-100D	7.5	1/4	23	118	9	14	21	M8	16	M8	16	8H9 ^{+0.036} ₀	6	102H9 ^{+0.087} ₀	4	8H9 ^{+0.036} ₀	6				
MHS3-125D	10.5	3/8	31	148	11	17.5	34	M10	20	M10	20	10H9 ^{+0.036} ₀	8	130H9 ^{+0.100} ₀	6	10H9 ^{+0.036} ₀	8				



Dimensions

Dimensions détaillées de la partie de montage de la plaque de fermeture



[mm]					
Modèle	A	B	C	øD	E
MHS3-16D	M2	5.5	12.5	18H8 ^{+0.027} ₀	0.5
MHS3-20D		5.4	15	21H8 ^{+0.033} ₀	0.6
MHS3-25D			17	23H8 ^{+0.033} ₀	
MHS3-32D	M3	5.2	21	27H8 ^{+0.033} ₀	0.8
MHS3-40D		8	22	31H8 ^{+0.039} ₀	1
MHS3-50D			26	35H8 ^{+0.039} ₀	
MHS3-63D			33	42H8 ^{+0.039} ₀	
MHS3-80D	M4	9.5	40	52H8 ^{+0.046} ₀	1.5
MHS3-100D			54	70H8 ^{+0.046} ₀	
MHS3-125D			62	82H8 ^{+0.054} ₀	