

Pince à ouverture angulaire 180°

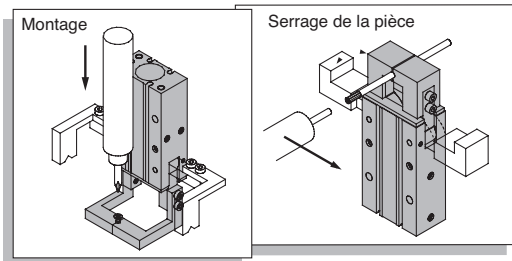
Came

Série MHY2

Dimension : $\varnothing 10$, $\varnothing 16$, $\varnothing 20$, $\varnothing 25$

Caractéristiques

- Léger et compact à travers l'utilisation d'un mécanisme de came.



- Pince papillon.
- Aucun axe Z requis pour prise et pose.
- Conception de monture et de fixation facilitée.

Pour passer commande

MHY 2 - 16 D

Nombre de doigts : 2 (2 doigts)

Alésage : 10 (10 mm), 16 (16 mm), 20 (20 mm), 25 (25 mm)

Action : D (Double effet)

Type de doigts : - (Trou taraudé en standard), 2 (Trou traversant en direction de l'ouverture/de la fermeture)

Modèle

Modèle	Alésage [mm]	Force [N·m] de préhension effective ^{Note 1)}	Angle d'ouverture/fermeture (des deux côtés)		Masse ^{Note 2)} [g]
			Côté ouverture	Côté fermeture	
MHY2-10D	10	0.16	180°	-3°	70
MHY2-16D	16	0.54			150
MHY2-20D	20	1.10			320
MHY2-25D	25	2.28			560

Note 1) À une pression de 0.5 MPa

Note 2) Excepté le détecteur

Pièces de rechange

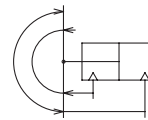
Description	MHY2-10D	MHY2-16D	MHY2-20D	MHY2-25D	
Kit de doigts	MHY10-PS	MHY16-PS	MHY20-PS	MHY25-PS	
Ensemble doigts	MHY2-□D	MHY-A1001	MHY-A1601	MHY-A2001	MHY-A2501
	MHY2-□D2	MHY-A1001-2	MHY-A1601-2	MHY-A2001-2	MHY-A2501-2
Ensemble de joints	MHY-A1002	MHY-A1602	MHY-A2002	MHY-A2502	

* Commandez 1 pièce de bloc de doigts pour chaque unité.

Pièces de rechange/Réf. du kit de lubrification : MH-G04 (30g)



Symbole



Recommandation produit



Les articles stockés sont susceptibles d'être modifiés sans préavis

Articles stockés pour livraison rapide

MHY2-10D	MHY2-20D	MHY2-10D2
MHY2-16D	MHY2-25D	MHY2-16D2



Détecteurs

- D-M9PWL (double visu PNP)
- D-M9NWL (double visu NPN)

Note) Pour plus d'options, voir la section Détecteur, page 1025



Autres produits

- Série AS - Contrôleurs de vitesse - page 1258
- Série SY - Distributeurs - page 74, 110, 129
- Série SV - Distributeurs - page 29
- Série VQC - Distributeurs - page 221
- Série AC - Préparation de l'air - page 1079
- Série IDK - Tube de contrôle d'humidité - page 1180
- Série TU - Tube - page 1253
- Série KQ2 - Raccords - page 1214

Modèle / Caractéristiques

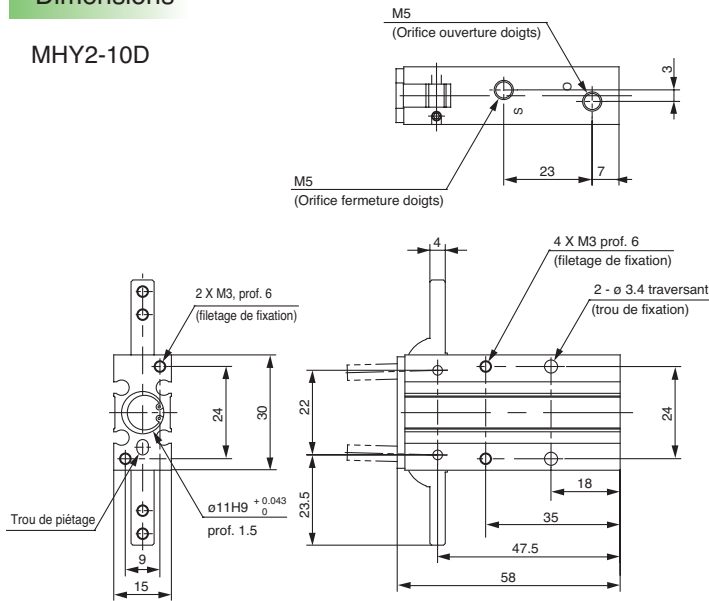
Fluide	Air
Pression d'utilisation	0.1 à 0.6 MPa
Température d'utilisation	-10 à 60°C
Répétitivité	±0.2 mm
Fréquence d'utilisation max.	60 c.p.m
Lubrification	Non requise
Action	Double effet



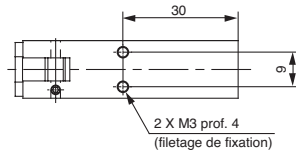
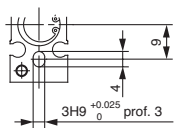
Pour plus d'options et de détails produit, reportez-vous aux catalogues spécifiques ou aux informations disponibles en ligne.

Dimensions

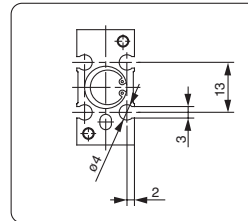
MHY2-10D



Positionnement des trous de piétagage



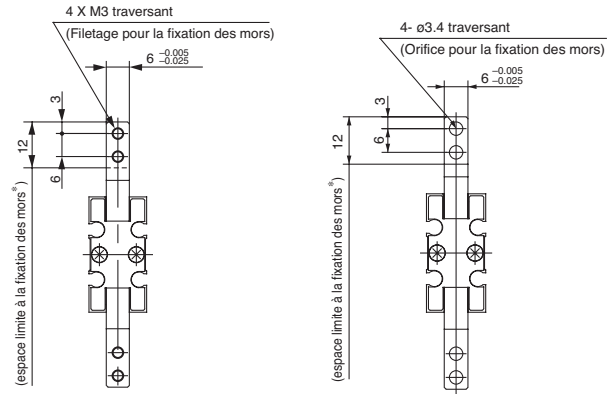
Position de la rainure de montage du détecteur



MHY2-10D2

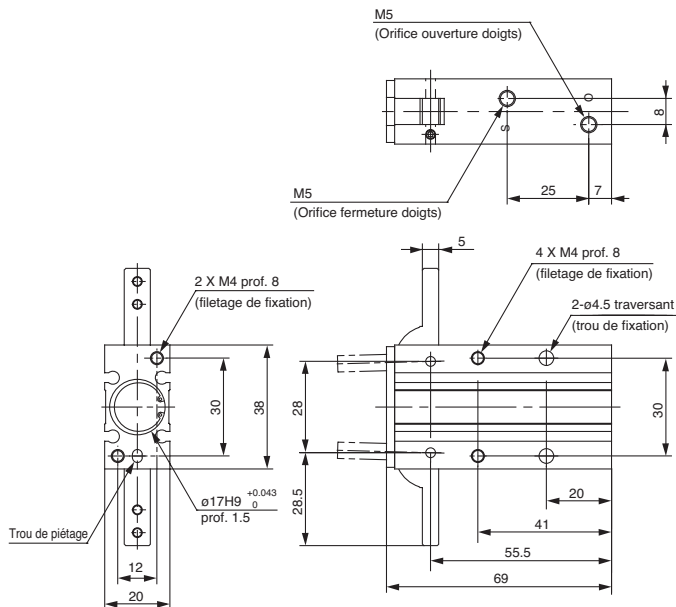
Trou traversant en direction de l'ouverture/de la fermeture

*Ne pas dépasser la surface limite pour la fixation afin d'éviter une interférence avec le mors ou le corps principal.

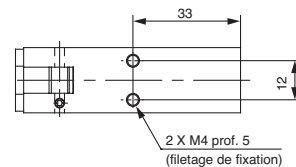
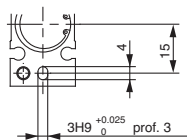


Dimensions

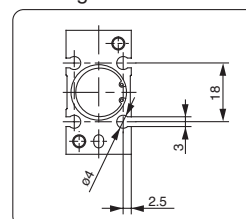
MHY2-16D



Positionnement des trous de piétagage



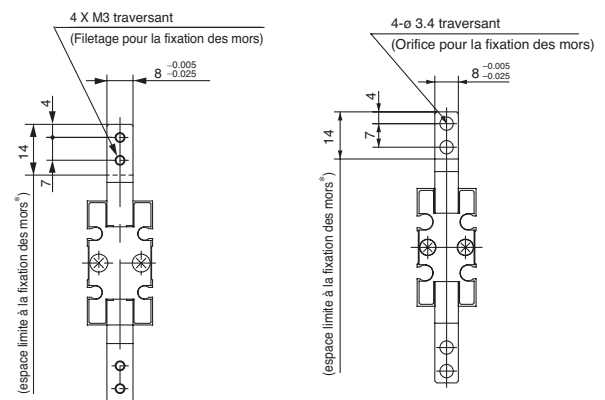
Position de la rainure de montage du détecteur

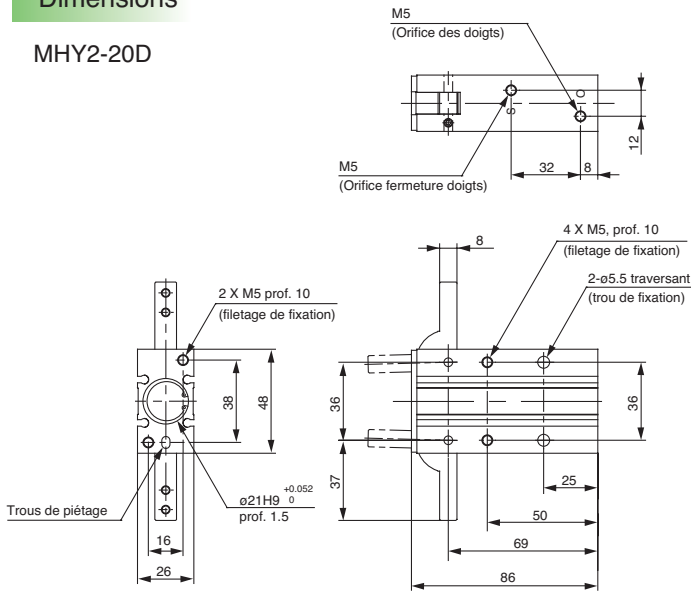
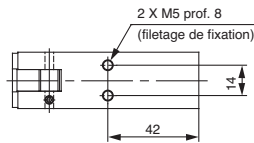
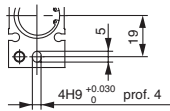
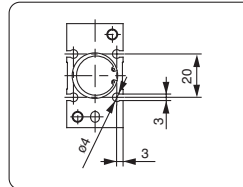


MHY2-16D2

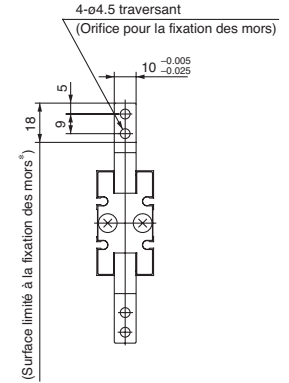
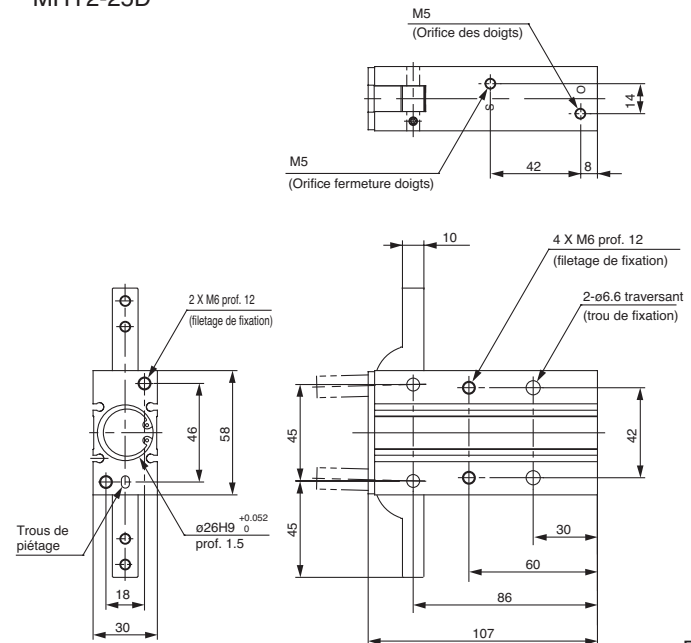
Trou traversant en direction de l'ouverture/de la fermeture

*Ne pas dépasser la surface limite pour la fixation afin d'éviter une interférence avec le mors ou le corps principal.

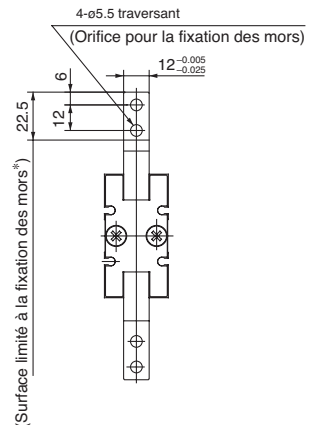
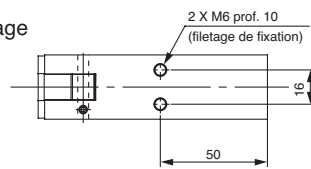
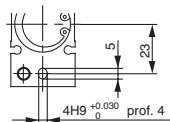


Dimensions
MHY2-20D

Positionnement des trous de piétage

Position de la rainure de montage du détecteur

MHY2-20D2
Trou traversant en direction de l'ouverture/de la fermeture

*Ne pas dépasser la surface limite pour la fixation afin d'éviter une interférence avec le mors ou le corps principal.


Dimensions
MHY2-25D

MHY2-25D2
Trou traversant en direction de l'ouverture/de la fermeture

*Ne pas dépasser la surface limite pour la fixation afin d'éviter une interférence avec le mors ou le corps principal.


Positionnement des trous de piétage

Position de la rainure de montage du détecteur
