

Régulateur de précision Série IR1000/2000/3000

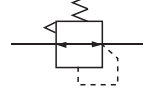
Caractéristiques

- Régulateur de haute précision.
- Trois modèles compacts.
- Plage de régulation accrue.
- Le support et le manomètre peuvent être montés dans 2 directions.
- Compact et léger.
- Caractéristiques élevées du débit d'échappement.

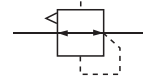


Symbole

Modèle de base



À commande pneumatique



Pour passer commande

IR 2 0 0 0 - F 02

Régulateur de précision

Taille du corps

1	IR1000
2	IR2000
3	IR3000

Type de réglage

0	Type de poignée
1	Pneumatique (Note)

Note) Le modèle IR*1*0 (pneumatique) est uniquement disponible pour les tailles de corps 2 et 3.

Type de filetage

F	G
---	---

Plage de pression de réglage

Pour séries IR1000/2000		Pour la série IR3000	
0	0.005 à 0.2 MPa	0	0.01 à 0.2 MPa
1	0.01 à 0.4 MPa	1	0.01 à 0.4 MPa
2	0.01 à 0.8 MPa	2	0.01 à 0.8 MPa

Note) Le modèle à commande pneumatique est uniquement le IR2120.

Note) Le modèle à commande pneumatique est uniquement le IR3120.

Orifice

Symbole	taille	Application		
		IR1000	IR2000	IR3000
01	1/8	●		
02	1/4		●	●
03	3/8			●
04	1/2			●

Note) Le modèle IR*1*0 (pneumatique) est uniquement disponible pour les tailles de corps 2 et 3

Recommandation relative au produit



Les articles en stocks sont susceptibles d'être modifiés sans notification préalable.

Articles stockés pour livraison rapide

IR1000-F01	IR2000-F02	IR2120-F02	IR3000-F04	IR3010-F04	IR3020-F04
IR1010-F01	IR2010-F02	IR3000-F02	IR3010-F02	IR3020-F02	IR3120-F03
IR1020-F01	IR2020-F02	IR3000-F03	IR3010-F03	IR3020-F03	IR3120-F04



Accessoires et produits connexes

(Accessoires)

Série G - Manomètres - www.smc.eu

(Produits connexes)

Série AR - Régulateurs d'air - page 1112

Série ITV - Régulateurs électropneumatiques - page 1128

Série ISE - Pressostats à affichage numérique - page 1302

Série AC - Unités modulaires de traitement de l'air - page 1079

Série AC-A - Unités modulaires de traitement de l'air - page 1104

Caractéristiques

Modèle	Modèle de base			À commande pneumatique	
	IR10□0	IR20□0	IR30□0	IR2120	IR3120
Pression d'alimentation max.	1.0 MPa				
Pression (1) d'utilisation min.	Pression de réglage + 0.05 MPa		Pression de réglage + 0.1 MPa	Pression de réglage + 0.05 MPa	Pression de réglage + 0.1 MPa
Plage de pression de réglage	IR1000 : 0.005 à 0.2 MPa IR1010 : 0.01 à 0.4 MPa IR1020 : 0.01 à 0.8 MPa	IR2000 : 0.005 à 0.2 MPa IR2010 : 0.01 à 0.4 MPa IR2020 : 0.01 à 0.8 MPa	IR3000 : 0.01 à 0.2 MPa IR3010 : 0.01 à 0.4 MPa IR3020 : 0.01 à 0.8 MPa	0.01 à 0.8 MPa	0.01 à 0.8 MPa
Pression de (2) signal d'entrée	—			0.01 à 0.8 MPa	0.01 à 0.8 MPa
Sensibilité	Jusqu'à ±0.2% de l'intervalle complet				
Répétitivité	Jusqu'à ±0.5% de l'intervalle complet				
Linéarité (3)	—			Jusqu'à ±1% de l'intervalle complet	
Consommation d'air (4) (À une pression de 1.0 MPa)	4.4 ℓ/min (ANR) max.	4.4 ℓ/min (ANR) max.	11.5 ℓ/min (ANR) max.	4.4 ℓ/min (ANR) max.	11.5 ℓ/min (ANR) max.
Orifice	1/8	1/4	1/4, 3/8, 1/2	1/4	1/4, 3/8, 1/2
Orifice du manomètre	1/8 (2 emplacements)				
Température d'utilisation	-5 à 60°C (hors-gel)				
Poids [kg]	0.14	0.30	0.64	0.35	0.71

Note 1) En cas d'absence de circulation du côté de la sortie. Associé à la pression de réglage, veillez à maintenir une pression différentielle minimale de 0.05 MPa pour les modèles IR1000 et IR2000 et 0.1 MPa pour le modèle IR3000.

Note 2) Applicable uniquement aux modèles à commande pneumatique IR2120 et IR3120.

Note 3) Indique la linéarité de la pression de sortie par rapport à la pression du signal d'entrée.

Note 4) L'air est normalement évacué dans l'atmosphère par un trou de purge ou un orifice d'échappement.

Accessoire (Option)/Réf.

Description	Réf.								
	IR1000	IR1010	IR1020	IR2000	IR2010	IR2020/2120	IR3000	IR3010	IR3020/3120
Fixation	P36201023			P36202028			P36203020		
Manomètre *	G33-2-01	G33-4-01	G33-10-01	G43-2-01	G43-4-01	G43-10-01	G43-2-01	G43-4-01	G43-10-01

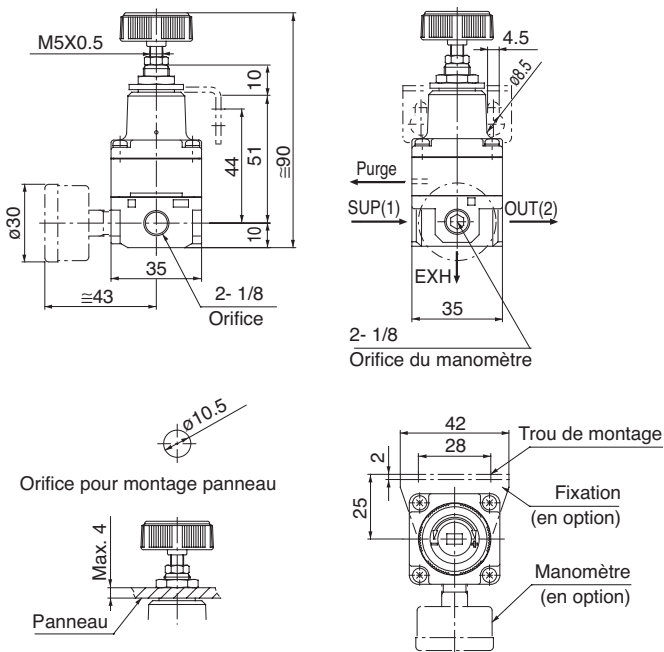
* Précision de 3% (pleine échelle)

Kits de rechange

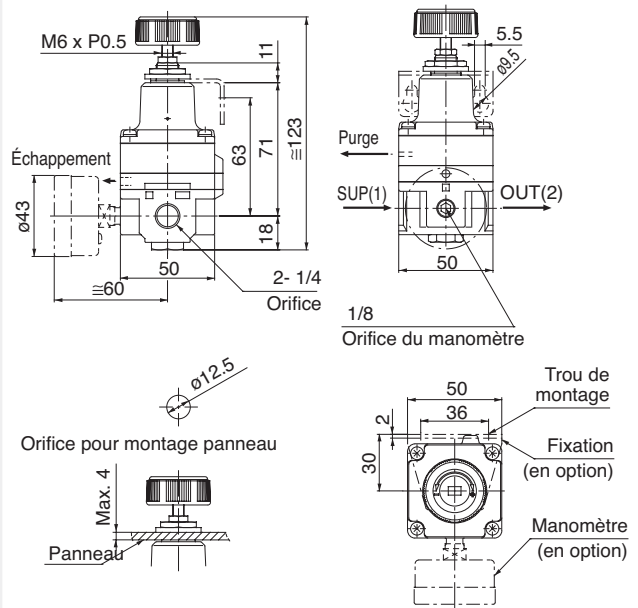
Modèle compatible	IR1000	IR2000	IR3000
Kit de rechange	KT-IR1000	KT-IR2000	KT-IR3000

Dimensions

IR1000-01



IR2000-02


 IR3000-0
2
3
4
