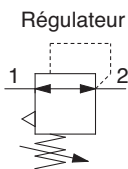


Régulateur Séries AR20-A à AR40-A

Caractéristiques

- Régulateur d'économie d'énergie
- Chute de pression améliorée
- Plage de la pression de réglage 0.05 à 0.7 MPa
- Manomètre (en option)
- Orifices : 1/8 à 3/4

Symbole

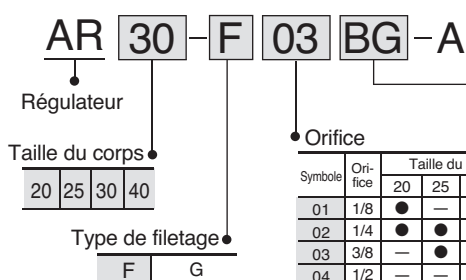


AR20-A



AR40-A

Pour passer commande



Accessoires Note 1)

		Taille du corps			
		20	25	30	40
—	Sans option de montage / Sans manomètre	●	●	●	●
B <small>Note 2)</small>	Avec fixation	●	●	●	●
H	Avec écrou de réglage (pour fixation sur panneau)	●	●	●	●
G	Manomètre rond (avec index de plage)	●	●	●	●
M <small>Note 3)</small>	Manomètre rond (avec zone de couleur)	●	●	●	●

Note 1) Les options B, G, H et M sont livrées séparément et non assemblées.

Note 2) Fixation et écrous de réglage inclus

Note 3) Lorsqu'un manomètre est joint, un manomètre 1.0 MPa est équipé pour le modèle standard (0.7 MPa). un manomètre de 0.4 MPa est équipé pour le modèle à 0.2 MPa.

* Si vous désirez plus d'une option, indiquez-les dans l'ordre alphanumérique.

Recommandation relative au produit



Articles stockés pour livraison rapide

Les articles en stocks sont susceptibles d'être modifiés sans notification préalable.

AR20-F01-A	AR25-F03-A	AR40-F02-A
AR20-F01B-A	AR25-F03H-A	AR40-F03-A
AR20-F01BG-A	AR30-F02-A	AR40-F03H-A
AR20-F01H-A	AR30-F02B-A	AR40-F04BG-A
AR20-F02B-A	AR30-F02H-A	AR40-F04G-A
AR20-F02BG-A	AR30-F03B-A	AR40-F04H-A
AR20-F02G-A	AR30-F03BG-A	AR40-F06-A
AR25-F02-A	AR30-F03G-A	AR40-F06H-A
AR25-F02H-A	AR30-F03H-A	



Accessoires et produits connexes

(Accessoires)

Série VHS - Vanne 3/2 pour purge de la pression résiduelle - page 1100

Série IS10 - Pressostats - page 1096

Série AKM - Clapet antiretour - page 1099

(Produits connexes)

Série AC-A - Unités modulaires de traitement de l'air - page 1104

Série IDG - Sécheur à membrane - page 1173

Série AV - Valve de coupure et mise en pression progressive - page 1123

Série KK - Coupleurs S - page 1234

Série KQ2 - Raccords - page 1214

Série TU - Tube - page 1253

Caractéristiques standards

Modèle	AR20-A	AR25-A	AR30-A	AR40-A	AR40-06-A
Orifice	1/8, 1/4	1/4, 3/8	1/4, 3/8	1/4, 3/8, 1/2	3/4
Orifice du manomètre	1/8				
Fluide	Air				
Température d'utilisation	- 5 à 60°C (hors-gel)				
Pression d'épreuve	1.5 MPa				
Pression d'utilisation maximale	1.0 MPa				
Plage de la pression de réglage	0.05 à 0.7 MPa				
Construction	Avec clapet de décharge				
Poids [kg]	0.17	0.19	0.34	0.58	0.60

Options/réf.

Caractéristiques en option		Modèle				
		AR20-A	AR25-A	AR30-A	AR40-A	AR40-06-A
Ensemble de fixation ^{Note 1)}		AR22P-270AS	AR27P-270AS	AR32P-270AS	AR42P-270AS	AR42P-270AS
Écrou de réglage		AR22P-260S	AR22P-260S	AR32P-260S	AR42P-260S	AR42P-260S
Manomètre	Type arrondi ^{Note 2)}	Standard	G36-10-□01			G46-10-□01
		Réglage entre 0.02 et 0.2 MPa	G36-4-□01			G46-4-□01
	Type arrondi ^{Note 2)} (avec zone de couleur)	Standard	G36-10-□01-L			G46-10-□01-L
		Réglage entre 0.02 et 0.2 MPa	G36-4-□01-L			G46-4-□01-L

Note 1) Fixation et écrous de réglage inclus

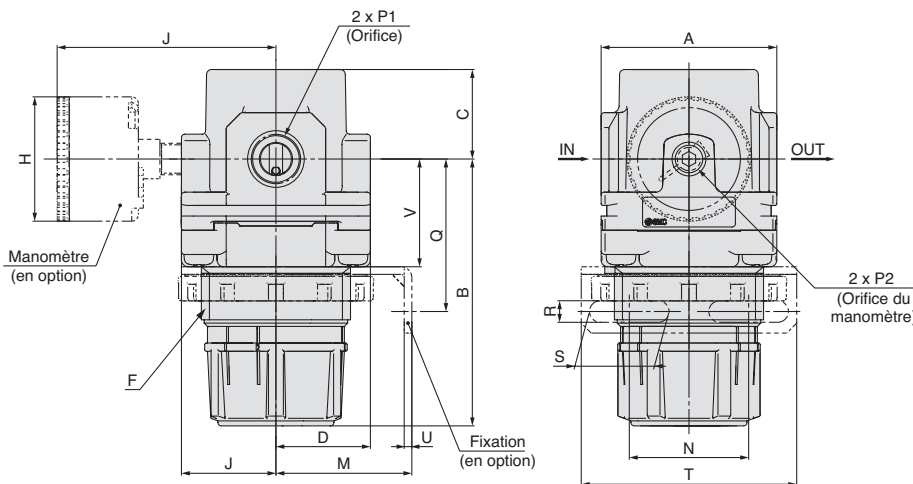
 Note 2) □ du numéro de référence d'un manomètre rond indique le type de taraudage du raccordement. Aucune indication n'est nécessaire pour R.
 Consultez SMC quant au raccordement NPT et à l'alimentation du manomètre exprimée en unité psi.

Pièces de rechange

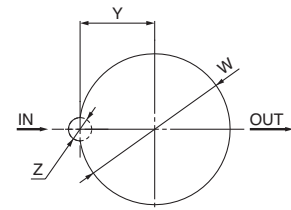
Description	Matière	Réf.				
		AR20-A	AR25-A	AR30-A	AR40-A	AR40-06-A
Ensemble clapet	Acier inox, HNBR	AR22P-060AS		AR32P-060AS	AR42P-060AS	
Membrane	NBR résistant au changement de climat	AR22P-150AS		AR32P-150AS	AR42P-150AS	
Guide distributeur	Polyacétal	AR22P-050AS		AR32P-050AS	AR42P-050AS	

Dimensions

AR20-A à AR40-06-A



Dimensions de raccordement du panneau


 Épaisseur de la plaque
 AR20-A à AR25-A : MAX.4
 AR30-A à AR40-06-A : MAX.8

Modèle	Caractéristiques standards								Caractéristiques en option														
									Manomètre rond		Manomètre rond (avec zone de couleur)		Support de fixation								Montage sur panneau		
	P ₁	P ₂	A	B ^{Note)}	C	D	F	J	H	J	H	J	M	N	Q	R	S	T	U	V	W	Y	Z
AR20-A	1/8, 1/4	1/8	40	67.4	23.5	22	M36 x 1.5	22	ø37.5	58.5	ø37.5	59.5	30	34	43.9	5.4	15.4	55	2.3	27.3	36.5	17.5	6
AR25-A	1/4, 3/8	1/8	53	70.4	23.5	22	M36 x 1.5	22	ø37.5	58.5	ø37.5	59.5	30	34	44.3	5.4	15.4	55	2.3	30.3	36.5	17.5	6
AR30-A	1/4, 3/8	1/8	53	83.5	27	28.5	M45 x 1.5	28.5	ø37.5	65	ø37.5	66	41	36	46	6.5	24	65	2.3	32.5	45.5	22.5	7
AR40-A	1/4, 3/8, 1/2	1/8	70	100	33.5	34.5	M52 x 1.5	34.5	ø42.5	72	ø42.5	72	50	38	54	8.5	26.5	70	2.3	38.4	52.5	26	7
AR40-06-A	3/4	1/8	75	101.5	33.5	34.5	M52 x 1.5	34.5	ø42.5	72	ø42.5	72	50	38	55.5	8.5	26.5	70	2.3	39.9	52.5	26	7

Note) La longueur totale de la dimension B est celle obtenue lorsque le filtre-régulateur est déverrouillé.



Pour plus d'options et de détails sur les produits, consultez nos catalogues spécifiques ou les informations en ligne.