

Actionneur rotatif Modèle à palette Série CRB1

Taille : 50, 63, 80, 100

Caractéristiques

- Fiabilité et durée de service excellentes. L'utilisation de guides pour supporter les charges axiales et radiales améliore la fiabilité et la durée de service.
- Le corps de l'actionneur rotatif peut être monté directement.
- Les détecteurs peuvent être spécifiés.
- Construction simple et robuste.

Pour passer commande

Sans détecteur CRB1B W 80 90 S [] XF
Avec détecteur CDRB1B W 80 90 S [] XF

Avec unité de détection pour détecteurs
 Type d'axe

W	Axe traversant (axe long clavette et 4 plats de tige)
50	80
63	100

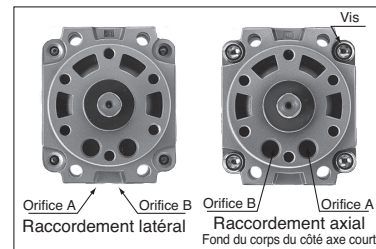
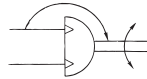
Taille
 50 80
 63 100

Filetage
 XF G (PF)

Rotation

Classification	Symbole	Simple palette	Double palette
Standard	90	90°	90°
	180	180°	—
	270	270°	—

Symbole



Positions des raccords

- Raccordement latéral (standard)
- E Raccordement axial (également disponible, veuillez consulter SMC)

Modèle à palette

- S Simple palette
- D Double palette

Recommandation produit



Articles stockés pour livraison rapide

Les articles stockés sont susceptibles d'être modifiés sans préavis

CDRB1BW50-90S-XF	CDRB1BW63-270S-XF	CDRB1BW100-180S-XF	CDRB1BW63-90D-XF	CDRB1BW80-180S-XF	CDRB1BW100-270SE-XF
CDRB1BW50-180S-XF	CDRB1BW80-90D-XF	CDRB1BW100-270S-XF	CDRB1BW63-90S-XF	CDRB1BW80-270SE-XF	CDRB1BW100-270S-XF
CDRB1BW50-270S-XF	CDRB1BW80-90S-XF	CDRB1BW50-90D-XF	CDRB1BW63-180S-XF	CDRB1BW80-270S-XF	
CDRB1BW63-90D-XF	CDRB1BW80-180S-XF	CDRB1BW50-90S-XF	CDRB1BW63-270S-XF	CDRB1BW100-90D-XF	
CDRB1BW63-90S-XF	CDRB1BW80-270S-XF	CDRB1BW50-180S-XF	CDRB1BW80-90D-XF	CDRB1BW100-90S-XF	
CDRB1BW63-180S-XF	CDRB1BW100-90S-XF	CDRB1BW50-270S-XF	CDRB1BW80-90S-XF	CDRB1BW100-180S-XF	

Caractéristiques

Modèle (taille)	CRB1BW50	CRB1BW63	CRB1BW80	CRB1BW100	CRB1BW50	CRB1BW63	CRB1BW80	CRB1BW100	
Modèle à palette	Simple palette (S)				Double palette (D)				
Rotation	Standard	90° ⁺⁴ ₀ , 180° ⁺⁴ ₀ , 270° ⁺⁴ ₀			90° ⁺⁴ ₀				
	En option	100° ⁺⁴ ₀ , 190° ⁺⁴ ₀ , 280° ⁺⁴ ₀			100° ⁺⁴ ₀				
Fluide	Air (sans lubrification)								
Pression d'épreuve [MPa]	1.5 MPa								
Température d'utilisation	5 à 60°C								
Pression d'utilisation max. [MPa]	1.0 MPa								
Pression d'utilisation min. [MPa]	0.15 MPa								
Plage régulation de vitesse [sec/90°]	0,1 à 1								
Énergie cinétique admissible [J]	0.082	0.12	0.398	0.6	0.112	0.16	0.54	0.811	
Charge axiale	Charge radiale [N] admissible	245	390	490	588	245	390	490	588
	Charge axiale [N] admissible	196	340	490	539	196	340	490	539
Guidage	Guide à billes								
Position des orifices	Raccordement latéral ou axial								
Taille	Raccordement latéral	1/8	1/4	1/8	1/4	1/8	1/4	1/4	
	Raccordement axial	1/8	1/4	1/8	1/4	1/8	1/4	1/4	
Montage	Standard, équerres								



Détecteurs

- D-S7P1L (montage à droite du PNP)
- D-S791L (montage à droite du NPN)
- D-S7P2L (montage à gauche du PNP)
- D-S792L (montage à gauche du NPN)

Note) Pour plus d'options, voir la section Détecteur, page 1025



Autres produits

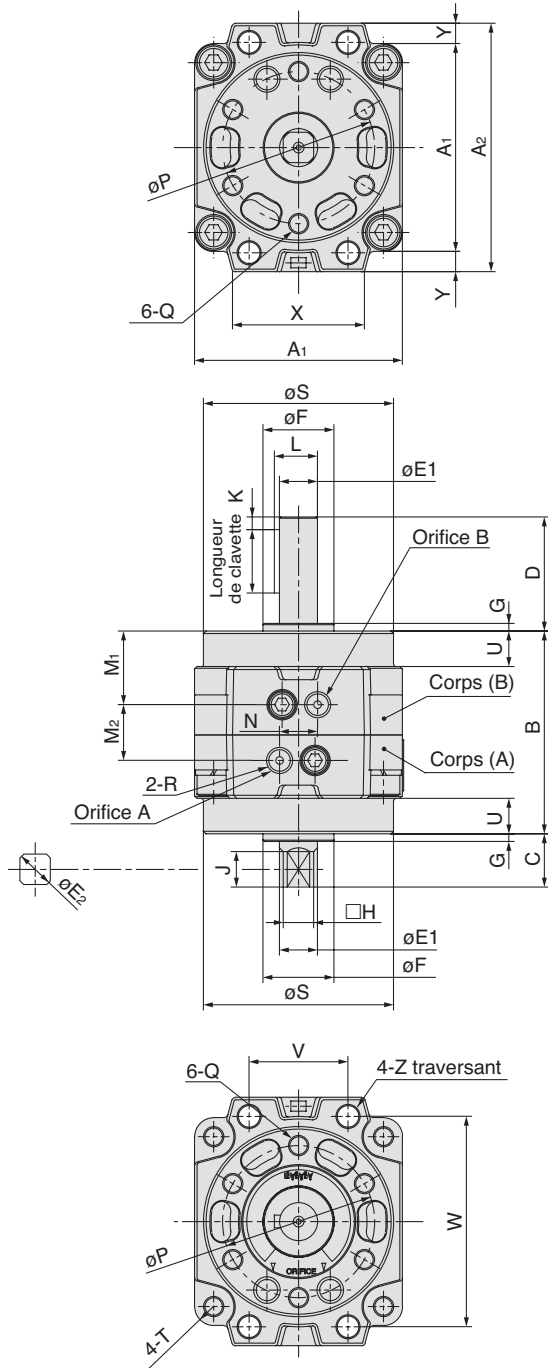
- Série AS - Contrôleurs de vitesse - page 1258
- Série SY - Distributeurs - page 74, 110, 129
- Série SV - Distributeurs - page 29
- Série VQC - Distributeurs - page 221
- Série AC - Préparation de l'air - page 1079
- Série IDK - Tube de contrôle d'humidité - page 1180
- Série TU - Tube - page 1253
- Série KQ2 - Raccords - page 1214



Pour plus d'options et de détails produit, reportez-vous aux catalogues spécifiques ou aux informations disponibles en ligne.

Dimensions 50, 63, 80, 100

Simple palette/ double palette
 CRB1BW□-□S, D
 <Position des orifices : raccordement latéral>



Modèle	Dimensions de la clavette		
	b (h9)	h (h9)	L
CRB1BW 50-□□□	4 ⁰ _{-0.030}	4 ⁰ _{-0.030}	20
CRB1BW 63-□□□	5 ⁰ _{-0.030}	5 ⁰ _{-0.030}	25
CRB1BW 80-□□□	5 ⁰ _{-0.030}	5 ⁰ _{-0.030}	36
CRB1BW100-□□□	7 ⁰ _{-0.036}	7 ⁰ _{-0.036}	40

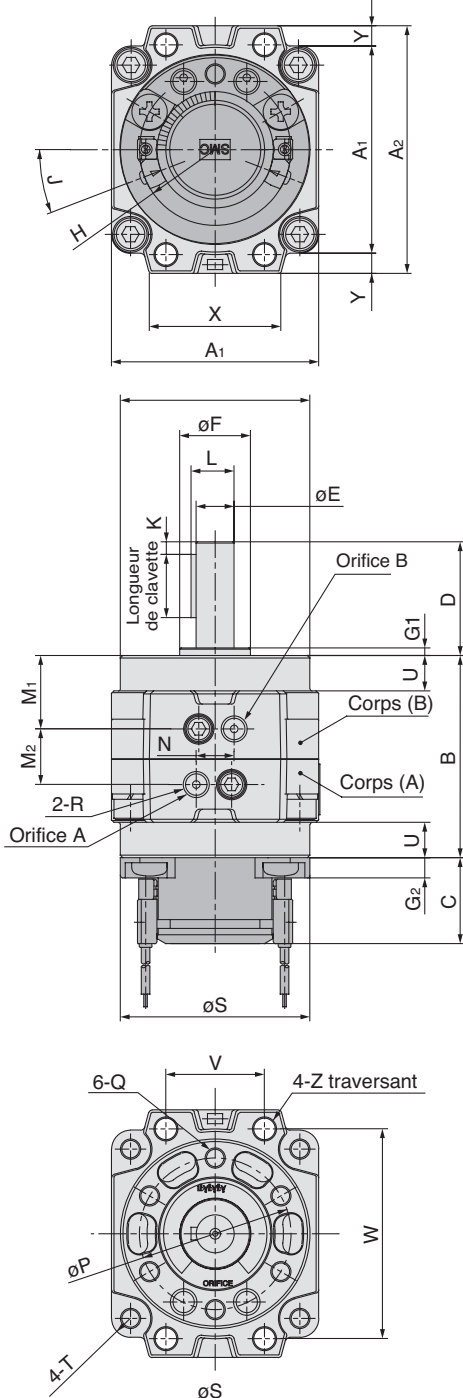
Modèle	A1	A2	B	C	D	E1 (g6)	E2 (h9)	F (h9)	G	H	J	K	L	M1	M2	N	P	Q	R	S	T	U	V	W	X	Y	Z
CRB1BW 50-□□□	67	78	70	19.5	39.5	12 ^{-0.006} _{-0.017}	11.9 ⁰ _{-0.043}	25 ⁰ _{-0.052}	3	10	13	5	13.5	26	18	14	50	M6 prof. 9	1/8	60	R6	11	34	66	46	5.5	6.5
CRB1BW 50-□□□E														21	—	18											
CRB1BW 63-□□□	82	98	80	21	45	15 ^{-0.006} _{-0.017}	14.9 ⁰ _{-0.043}	28 ⁰ _{-0.052}	3	12	14	5	17	29	22	15	60	M8 prof. 10	1/8	75	R7.5	14	39	83	52	8	9
CRB1BW 63-□□□E														27	—	25											
CRB1BW 80-□□□	95	110	90	23.5	53.5	17 ^{-0.006} _{-0.017}	16.9 ⁰ _{-0.043}	30 ⁰ _{-0.052}	3	13	16	5	19	30	30	20	70	M8 prof. 12	1/4	88	R8	15	48	94	63	7.5	9
CRB1BW 80-□□□E														29	—	30											
CRB1BW 100-□□□	125	140	103	30	65	25 ^{-0.007} _{-0.020}	24.9 ⁰ _{-0.052}	45 ⁰ _{-0.062}	4	19	22	5	28	35.5	32	24	80	M10 prof. 13	1/4	108	R11	11.5	60	120	78	7.5	11
CRB1BW 100-□□□E														38	—	38											

* Modèle à simple palette : Les illustrations ci-dessus représentent des actionneurs pour 180 lorsque l'orifice B est sous pression.

Actionneurs Rotatifs

Dimensions 50, 63, 80, 100 (avec unité de détection)

Simple palette/ double palette
 CDRB1BW□-□S, D
 <Position des orifices : raccordement latéral>



Modèle	Dimensions de la clavette		
	b (h9)	h (h9)	L
CDRB1BW 50-□□□	4 ⁰ _{-0.030}	4 ⁰ _{-0.030}	20
CDRB1BW 63-□□□	5 ⁰ _{-0.030}	5 ⁰ _{-0.030}	25
CDRB1BW 80-□□□	5 ⁰ _{-0.030}	5 ⁰ _{-0.030}	36
CDRB1BW100-□□□	7 ⁰ _{-0.036}	7 ⁰ _{-0.036}	40

Modèle	A1	A2	B	C	D	E (g6)	F (h9)	G1	G2	H (R)	J	K	L	M1	M2	N	P	Q	R	S	T	U	V	W	X	Y	Z
CDRB1BW 50-□□	67	78	70	32	39.5	12 ^{-0.006} _{-0.017}	25 ⁰ _{-0.052}	3	6.5	R22.5	32.5	5	13.5	26	18	14	50	M6	1/8	60	R6	11	34	66	46	5.5	6.5
CDRB1BW 50-□□E														21	—	18	50	prof. 9									
CDRB1BW 63-□□	82	98	80	34	45	15 ^{-0.006} _{-0.017}	28 ^{-0.052}	3	8	R30	21	5	17	29	22	15	60	M8	1/8	75	R7.5	14	39	83	52	8	9
CDRB1BW 63-□□E														27	—	20	60	prof. 10									
CDRB1BW 80-□□	95	110	90	34	53.5	17 ^{-0.006} _{-0.017}	30 ^{-0.052}	3	8	R30	21	5	19	30	30	20	70	M8	1/4	88	R8	15	48	94	63	7.5	9
CDRB1BW 80-□□E														29	—	30	70	prof. 12									
CDRB1BW 100-□□	125	140	103	39	65	25 ^{-0.007} _{-0.020}	45 ⁰ _{-0.062}	4	13	R30	21	5	28	35.5	32	24	80	M10	1/4	108	R11	11.5	60	120	78	7.5	11
CDRB1BW 100-□□E														38	—	38	80	prof. 13									

* Modèle à simple palette : Les illustrations ci-dessus représentent des actionneurs pour 180 lorsque l'orifice B est sous pression.

