

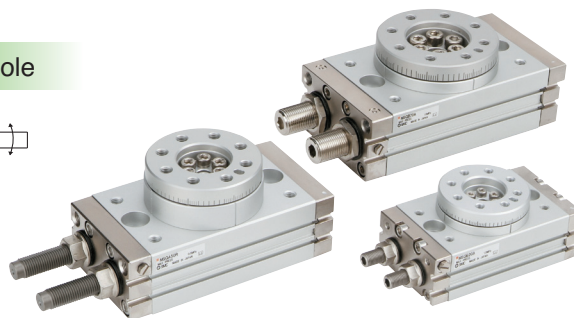
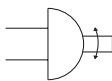
## Table rotative: Standard Modèle à pignon et crémaillère Série MSQ

Taille : 10, 20, 30, 50, 70, 100, 200

### Caractéristiques

- Une table rotative fine avec une hauteur basse de table.
- Aucun jeu.
- L'angle peut être réglé selon vos besoins. (entre 0° et 190°).
- À choisir parmi les vis de réglage ou les amortisseurs de chocs interne.
- Le corps peut être centré facilement pendant l'installation.
- Une charge peut être montée directement.

### Symbole



### Pour passer commande

<b>E</b>	<b>MSQB</b>	<b>50</b>	<b>A</b>	<b>A</b>	Avec vis de réglage	<b>R</b>	Avec amortisseur de chocs interne
Filetage		Taille					
– M5	10, 20						
E G (PF)	30 à 200						
		10, 20, 30, 50, 70, 100, 200					

### Recommandation produit



Les articles stockés sont susceptibles d'être modifiés sans préavis

#### Articles stockés pour livraison rapide

MSQB10A	MSQB20R	EMSQB50A	EMSQB70R	EMSQB200A
MSQB10R	EMSQB30A	EMSQB50	EMSQB100A	EMSQB200R
MSQB20A	EMSQB30R	EMSQB70A	EMSQB100R	

### Caractéristiques techniques

Taille		10	20	30	50	70	100	200
Fluide		Air (sans lubrification)						
Maximum Pression d'utilisation	Avec vis de réglage	1 MPa						
	Avec amortisseur de chocs interne	0.6 MPa <sup>Note 1)</sup>						
Pression d'utilisation minimale	Standard	0.1 MPa						
	Modèle de haute précision	0.2 MPa	0.1 MPa				—	
Température d'utilisation		0 à 60°C (hors-gel)						
Amortissement	Avec vis de réglage	Amortissement élastique						
	Avec amortisseur de chocs interne	Amortisseur de chocs						
	Modèle d'amortisseur de chocs	RBA0805-X692	RBA1006-X692	RBA1411-X692	RBA2015-X821	RBA2725-X821		
Plage de réglage d'angle		0 à 190° <sup>Note 2)</sup>						
Maximum rotation		190°						
Alésage du vérin		ø15	ø18	ø21	ø25	ø28	ø32	ø40
Raccordement	Orifices sur l'extrémité	M5			1/8			
	Raccordement latéral	M5						

Note 1) La pression d'utilisation max. de l'actionneur est limitée par la poussée admissible max. de l'amortisseur de chocs.

Note 2) Veuillez être particulièrement vigilant si l'angle de rotation d'un modèle avec amortisseur de chocs interne est réglé au-dessous de la valeur de la table ci-dessous, la course du piston sera inférieure à la course effective de l'amortisseur de chocs, créant une diminution de la capacité d'absorption de l'énergie.

Taille	10	20	30	50	70	100	200
Angle critique	52	43	40	60	71	62	82

### Énergie cinétique admissible et plage de réglage de vitesse de rotation

Taille	Énergie cinétique admissible [mJ]		Plage de réglage de vitesse de rotation pour une opération stable (s/90°)	
	Avec vis de réglage	Avec amortisseur de chocs interne	Avec vis de réglage	Avec amortisseur <sup>Note 1)</sup> de chocs interne
10	7	39	0.2 à 1.0	0.2 à 0.7
20	25	116		
30	48	116		
50	81	294		
70	240	1100	0.2 à 1.5	0.2 à 1.0
100	320	1600	0.2 à 2.0	
200	560	2900	0.2 à 2.5	

Note 1) Attention en cas d'utilisation d'un modèle à amortisseur interne en-deçà de la vitesse minimum, la capacité d'absorption d'énergie diminuera de manière importante.



Pour plus d'options et de détails produit, reportez-vous aux catalogues spécifiques ou aux informations disponibles en ligne.

### Détecteurs

- D-M9PWL (double visu PNP)
- D-M9NWL (double visu NPN)

Note) Pour plus d'options, voir la section Détecteur, page 1025

### Autres produits

- Série AS** - Contrôleurs de vitesse - page 1258
- Série SY** - Distributeurs - page 74, 110, 129
- Série VQC** - Distributeurs - page 221
- Série AC** - Préparation de l'air - page 1079
- Série IDK** - Tube de contrôle d'humidité - page 1180
- Série TU** - Tube - page 1253
- Série KQ2** - Raccords - page 1214

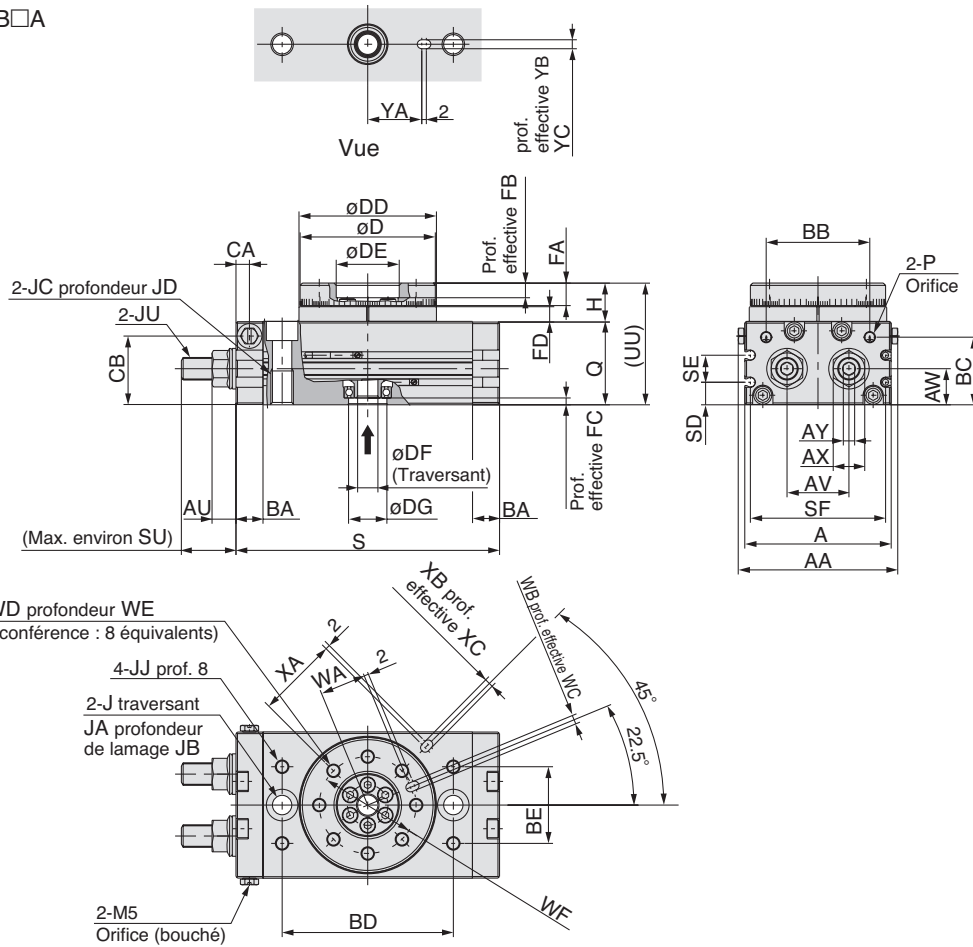
\* Série MSQA□ de type haute précision également disponible. Reportez-vous au catalogue Best Pneumatics.



Modèle de haute précision/MSQA□

Dimensions / taille 10, 20, 30, 50

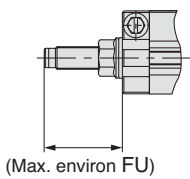
Modèle standard/MSQB□A



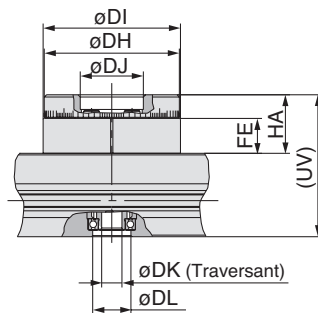
Actionneurs Rotatifs

Avec amortisseur de chocs interne  
MSQA□R  
MSQB□R

Modèle de haute précision  
MSQA□A/Avec vis de réglage  
MSQA□R/Avec amortisseur de chocs interne



Taille	FU [mm]
10	31.5
20	34.7
30	34.7
50	51.7



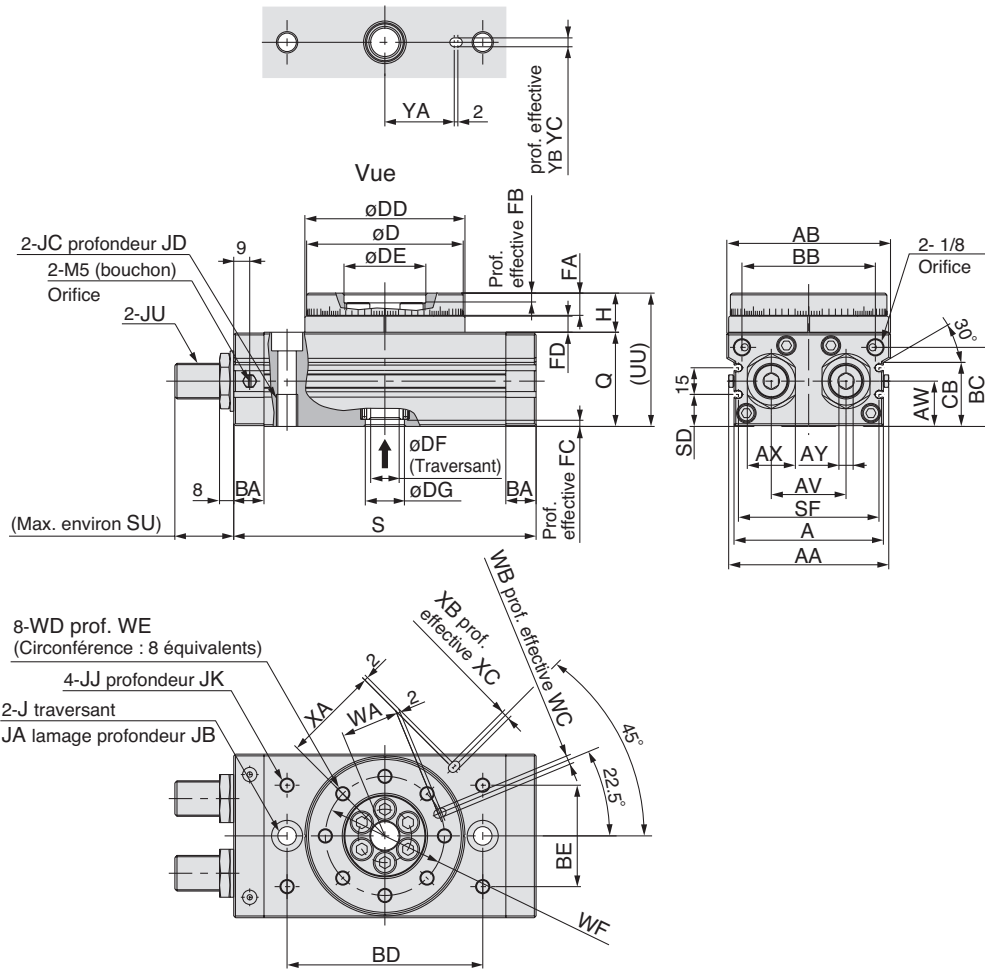
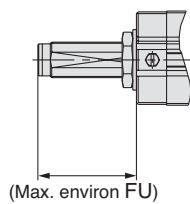
Taille	DH	DI	DJ	DK	DL	FE	HA	UV [mm]
10	45h8	46h8	20H8	6	15H8	10	18.5	52.5
20	60h8	61h8	28H8	9	17H8	15.5	26	63
30	65h8	67h8	32H8	12	22H8	16.5	27	67
50	75h8	77h8	35H8	13	26H8	17.5	30	76

Taille	AA	A	AU	AV	AW	AX	AY	BA	BB	BC	BD	BE	CA	CB	D	DD	DE	DF	DG	FA	FB	FC	FD	H	J	JA	JB
10	55.4	50	6.6	20	15.5	12	4	9.5	34.5	27.8	60	27	4.5	28.5	45h9	46h9	20H9	6	15H9	8	4	3	4.5	13	6.8	11	6.5
20	70.8	65	7.6	27.5	16	14	5	12	46	30	76	34	6	30.5	60h9	61h9	28H9	9	17H9	10	6	2.5	6.5	17	8.6	14	8.5
30	75.4	70	7.6	29	18.5	14	5	12	50	32	84	37	6.5	33.5	65h9	67h9	32H9	12	22H9	10	4.5	3	6.5	17	8.6	14	8.5
50	85.4	80	10	38	22	19	6	15.5	63	37.5	100	50	10	37.5	75h9	77h9	35H9	13	26H9	12	5	3	7.5	20	10.5	18	10.5

Taille	JC	JD	JJ	JU	P	Q	S	SD	SE	SF	SU	UU	WA	WB	WC	WD	WE	WF	XA	XB	XC	YA	YB	YC
10	M8	12	M5	M8 x 1	M5	34	92	9	13	45	17.7	47	15	3H9	3.5	M5	8	32	27	3H9	3.5	19	3H9	3.5
20	M10	15	M6	M10 x 1	M5	37	117	10	12	60	25	54	20.5	4H9	4.5	M6	10	43	36	4H9	4.5	24	4H9	4.5
30	M10	15	M6	M10 x 1	1/8	40	127	11.5	14	65	25	57	23	4H9	4.5	M6	10	48	39	4H9	4.5	28	4H9	4.5
50	M12	18	M8	M14 x 1.5	1/8	46	152	14.5	15	75	31.4	66	26.5	5H9	5.5	M8	12	55	45	5H9	5.5	33	5H9	5.5

## Dimensions / Taille 70, 100, 200

Modèle standard/MSQB□A


 Avec amortisseur de chocs  
MSQB□R


[mm]	
Taille	FU
70	55.4
100	55.5
200	79.5

																							[mm]			
Taille	AA	AB	A	AV	AW	AX	AY	BA	BB	BC	BD	BE	CB	D	DD	DE	DF	DG	FA	FB	FC	FD	H	J	JA	JB
70	90	92	84	42	25.5	27	8	17	75	44.5	110	57	36	88h9	90h9	46H9	16	22H9	12.5	5	3.5	9	22	10.4	17.5	10.5
100	101	102	95	50	29.5	27	8	17	85	50.5	130	66	42	98h9	100h9	56H9	19	24H9	14.5	6	3.5	12	27	10.4	17.5	10.5
200	119	120	113	60	36.5	36	10	24	103	65.5	150	80	57	116h9	118h9	64H9	24	32H9	16.5	9	5.5	15	32	14.2	20	12.5

																							[mm]			
Taille	JC	JD	JJ	JK	JU	Q	S	SD	SF	SU	UU	WA	WB	WC	WD	WE	WF	XA	XB	XC	YA	YB	YC			
70	M12	18	M8	10	M20 x 1.5	53	170	18	79	34.2	75	32.5	5H9	5.5	M8	12.5	67	54	5H9	3.5	39	5H9	3.5			
100	M12	18	M8	10	M20 x 1.5	59	189	22	90	34.3	86	37.5	6H9	6.5	M10	14.5	77	59	6H9	4.5	49	6H9	4.5			
200	M16	25	M12	13	M27 x 1.5	74	240	29	108	40.2	106	44	8H9	8.5	M12	16.5	90	69	8H9	4.5	54	8H9	6.5			

