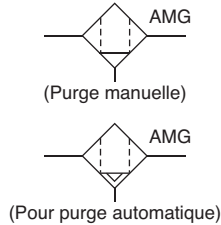


Séparateur d'eau Série AMG

Caractéristiques

- Peut éliminer les gouttelettes d'eau dans l'air comprimé. Utilisez ce produit dans les cas où « l'eau est à éviter, mais que le produit ne doit pas être aussi sec qu'avec un sécheur d'air ».
- Grâce à l'utilisation d'une cartouche réservée exclusivement à l'élimination des gouttelettes et à la cuve de grande amplitude, il est possible d'atteindre* Taux d'élimination d'eau** a été atteint.
- Raccordement modulaire possible avec AMG150C à 550C.

Symbole



Pour passer commande

AMG150C à 550C **AMG** **550C** – **F** **10** [] [] – []

Taille du corps

150C
250C
350C
450C
550C

Type de filetage

F	G*1
---	-----

*1 Conforme à ISO1179-1.

Orifice

Symbole	Taille	Corps compatible				
		150C	250C	350C	450C	550C
01	1/8	●				
02	1/4	●	●			
03	3/8		●	●		
04	1/2			●	●	
06	3/4				●	●
10	1					●

Accessoire

Symbole	Description
–	–
B	Fixation *2

*2 La fixation de montage est incluse (mais pas montée).

Option *3

Symbole	Description
–	–
F	Caoutchouc : Viton
H	Pour une pression d'air moyenne (1.6 MPa)
J	Taraudage orifice de purge 1/4 *4
R	Sens inverse IN-OUT
V	Dégraissage,*5 vaseline blanche

*4 Un raccordement pour la purge et un autre pour une vanne d'arrêt (ex.: robinet à boisseau sphérique) sont nécessaires.

*5 Seul le corps/boîtier est dégraissé.

Purge automatique *3

Symbole	Description
–	Purge (sans purge automatique)
C	Purge auto N.F.
D	Purge auto N.O.

*3 Reportez-vous au tableau ci-dessous pour la combinaison entre les caractéristiques de purge et les options.

(Il est possible de ne sélectionner qu'une seule caractéristique de purge).

Traitement de l'air

Caractéristiques de la purge automatique / Combinaisons d'options

⊙ : Toutes les purges sont disponibles (avec orifice de purge, modèle J).

△ : La purge automatique N.F. (modèle C) n'est pas disponible.

▼ : Les purges automatiques N.F. (modèle C) et N.O. (modèle D) ne sont pas disponibles.

	–	F	H	R	V
–	⊙	⊙	△	⊙	⊙
F	⊙	⊙	▼	⊙	▼
H	△	▼	▼	△	▼
R	⊙	⊙	△	⊙	⊙
V	⊙	▼	▼	⊙	⊙

■ : non disponible

⚠ Attention

Le séparateur peut éliminer les gouttelettes mais pas l'humidité.

* Condition de l'air aspiré

Pression : 0.7 MPa
 Température : 25°C
 Humidité relative : 100%
 Teneur en liquide (teneur en gouttelettes d'eau) : 15 g/m³ (ANR)
 Débit de l'air comprimé : Débit nominal de chaque modèle

** Taux d'élimination d'eau (%) =

$$\frac{\text{Eau éliminée (gouttelettes d'eau) (g)}}{\text{Entrée d'eau (gouttelettes d'eau) (g)}} \times 100$$



Pour passer commande

AMG650/850 **AMG** **650** — **10** — — — —

Taille du corps

650
850

Type de filetage

F	G
---	---

Orifice

Symbole	Taille	Corps compatible	
		650	850
10	1	●	—
14	1 1/2	●	●
20	2	—	●

Option *2

Symbole	Description
—	—
J	Orifice de purge 1/4 taraudage *4
R	Sens inverse IN-OUT

*4 Un raccordement pour la purge et un autre pour une vanne d'arrêt (ex.: robinet à boisseau sphérique) sont nécessaires.
Note) L'indicateur d'état de la cartouche (symbole : T) n'est pas disponible en option car les dépôts d'eau à l'intérieur de l'indicateur pourraient causer des dysfonctionnements.

Purge automatique *2

Symbole	Description
—	Purge (sans purge automatique) *3
D	Purge auto N.O.

*2 Reportez-vous aux « Caractéristiques de la purge automatique/Combinaisons d'options ».

*3 Le corps 850 est équipé d'un robinet à boisseau sphérique (taraudage Rc3/8).

Accessoire

Symbole	Description
—	—
B	Fixation *1

*1 La fixation de montage est incluse (mais pas montée).



Caractéristiques de la purge automatique / Combinaisons d'options

⊙ : Bloc disponible □ : non disponible

Caractéristiques de purge automatique / Option	Caractéristiques de purge automatique		Option		Modèle compatible	
	D		J	R	AMG650	AMG850
Caractéristiques de purge automatique	Purge auto N.O.	D			⊙	⊙
	Orifice de purge 1/4	J		⊙	⊙	□
Option	inverse IN-OUT	R	⊙		⊙	⊙
	Sens		⊙	□	⊙	⊙

Recommandation relative au produit



Les articles en stocks sont susceptibles d'être modifiés sans notification préalable.

Articles stockés pour livraison rapide

AMG150C-F01C	AMG250C-F03C	AMG350C-F04D	AMG550C-F10D
AMG150C-F01D	AMG250C-F03D	AMG450C-F04D	AMG650C-F10D
AMG150C-F02C	AMG350C-F03	AMG450C-F06C	AMG650C-F14D
AMG150C-F02D	AMG350C-F03D	AMG450C-F06D	AMG850C-F20D
AMG250C-F02D	AMG350C-F04C	AMG550C-F06D	AMG850C-F14D



Autres produits

Série AFF - Filtres principaux - page 1186

Séries AD402/600 - Distributeur de purge automatique - www.smc.eu

Série ADH4000 - Distributeur de purge automatique résistant - www.smc.eu

Série GD40-2-01 - Manomètre différentiel - www.smc.eu

Série AC - Unités modulaires de traitement de l'air - page 1079

Caractéristiques

Fluide	Air comprimé
Pression d'utilisation max.	1.0 MPa
Pression d'utilisation min.*	0.05 MPa
Pression d'épreuve	1.5 MPa
Température d'utilisation	5 à 60°C
Taux d'élimination d'eau	99%
Durée de service de la cartouche	2 ans ou lorsque la pression chute à 0.1 MPa.

* Avec purge automatique : 0.1 MPa (type N.O.) ou 0.15 MPa (type N.F.)

Modèle	AMG150C	AMG250C	AMG350C	AMG450C	AMG550C	AMG650	AMG850
Débit [l/min (ANR)] <small>Note)</small>	300	750	1500	2200	3700	6000	12000
Orifice	1/8, 1/4	1/4, 3/8	3/8, 1/2	1/2, 3/4	3/4, 1	1, 1 1/2	1 1/2, 2
Masse [kg]	0.38	0.55	0.9	1.4	2.1	4.2	10.5

Note) Débit max. à 0.7 MPa

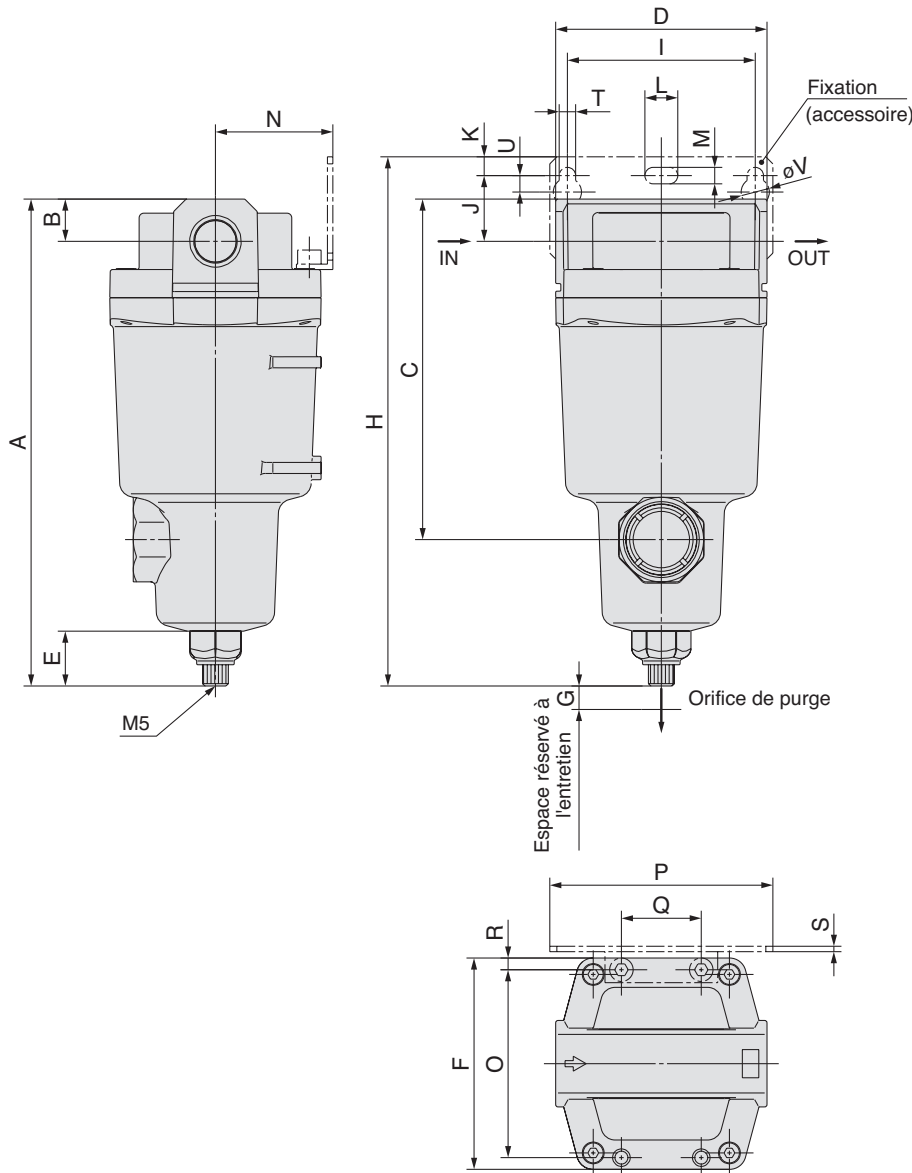
Le débit max. dépend de la pression d'utilisation. Reportez-vous aux « Caractéristiques du débit » et au « Débit d'air maximum ».

Accessoire

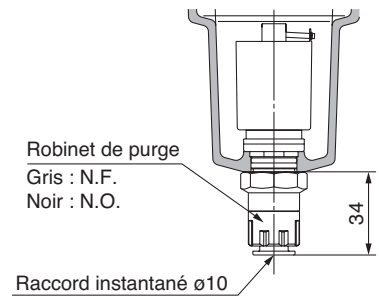
Modèle compatible	AMG150C	AMG250C	AMG350C	AMG450C	AMG550C	AMG650	AMG850
Ensemble de fixation (avec 2 vis de montage)	AM-BM101	AM-BM102	AM-BM103	AM-BM104	AM-BM105	BM56	BM57

Dimensions

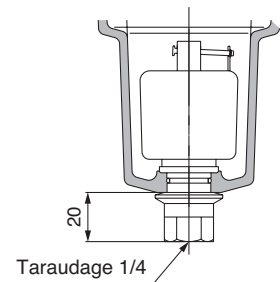
AMG150C à 550C



Purge automatique

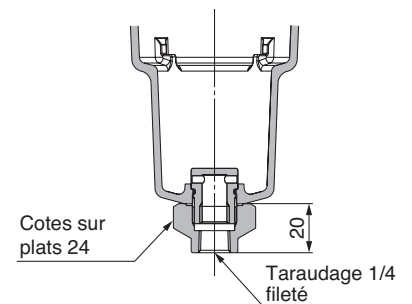
 C : Avec purge automatique (N.F.)
 D : Avec purge auto N.O.


Combinaison de D : Avec purge auto N.O. et H : Pour une pression d'air moyenne



Option

J : Taroudage orifice de purge 1/4



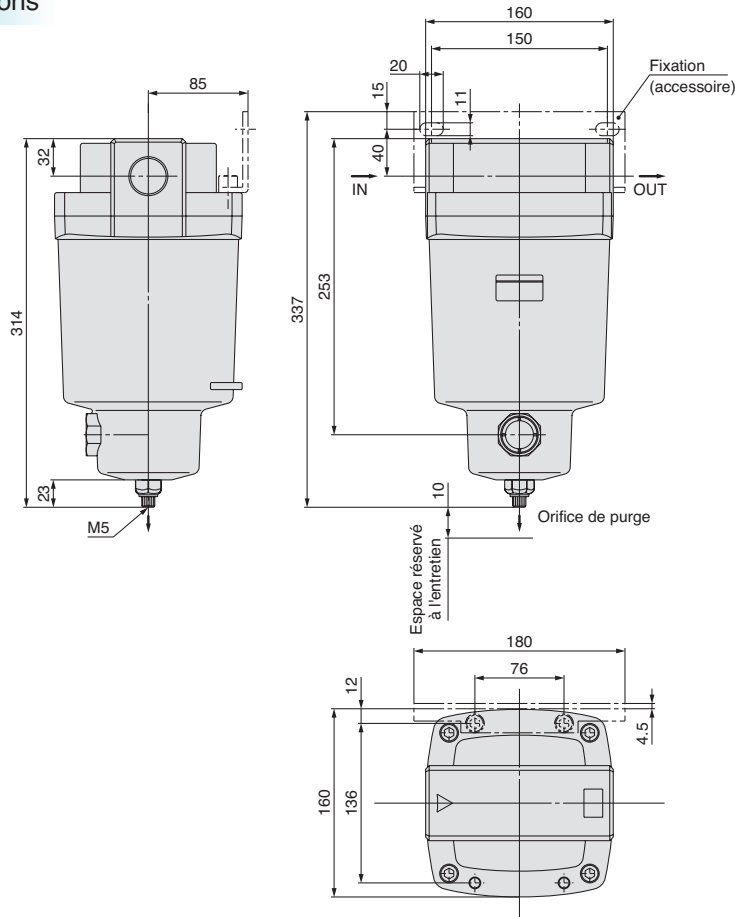
[mm]

Modèle	Orifice	A	B	C	D	E	F	G	Dimensions des autres fixations														
									H	I	J	K	T	U	L	M	V	N	O	P	Q	R	S
AMG150C	1/8, 1/4	158	10	99	63	20	63	10	173	56	20	5	6	6	12	6	10	35	54	70	26	4.5	1.6
AMG250C	1/4, 3/8	172	14	113	76	20	76	10	190	66	24	8	6	6	12	6	10	40	66	80	28	5	2
AMG350C	3/8, 1/2	204	18	145	90	20	90	10	222	80	28	8	7	7	14	7	12	50	80	95	34	5	2.3
AMG450C	1/2, 3/4	225	20	166	106	20	106	10	246	90	31	10	9	9	18	9	15	55	88	111	50	9	3.2
AMG550C	3/4, 1	259	24	200	122	20	122	15	278	100	33	10	9	9	18	9	15	65	102	126	60	10	3.2



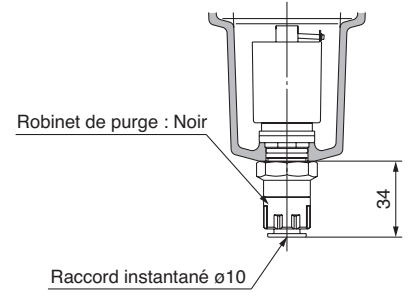
Dimensions

AMG650



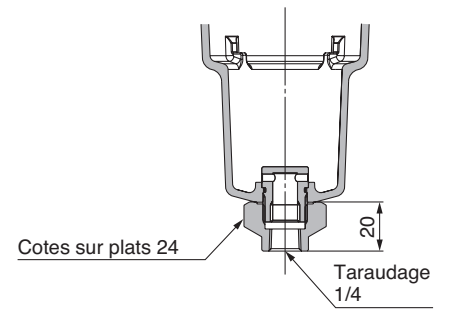
Purge automatique

D : Avec purge auto N.O.



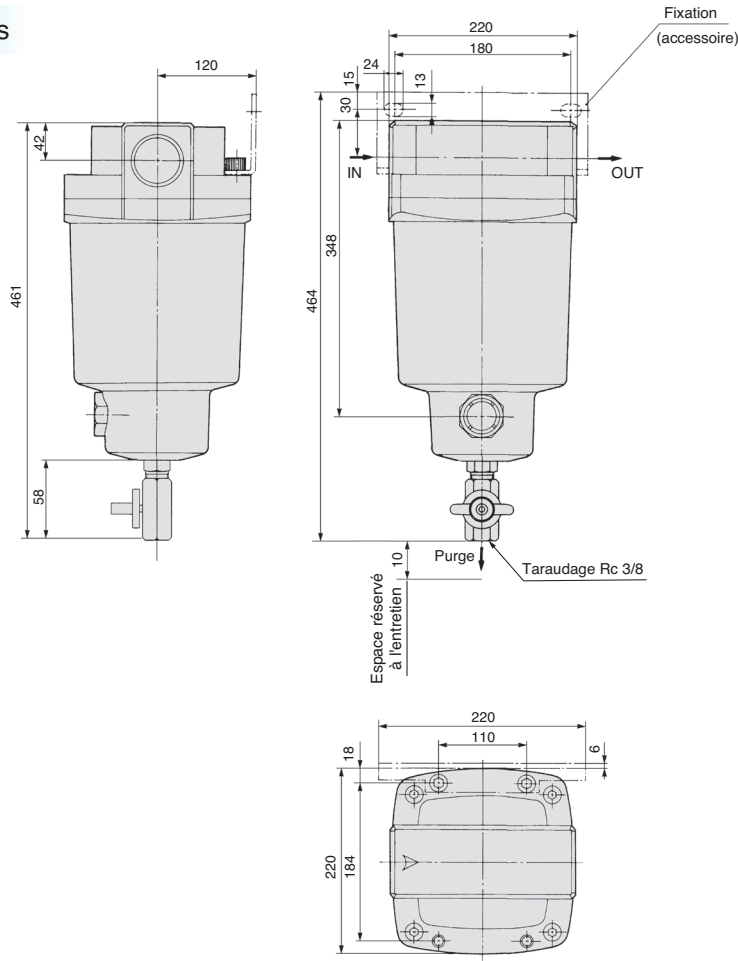
Option

J : Taraudage orifice de purge 1/4



Dimensions

AMG850



Purge automatique

D : Avec purge auto N.O. pour AMG850

