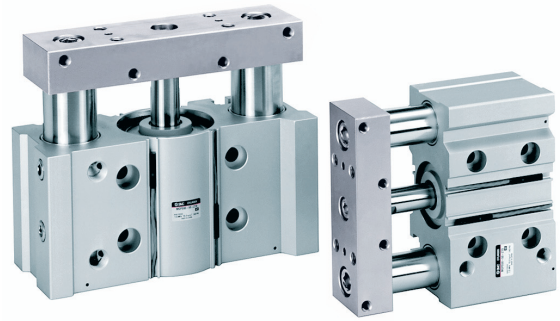


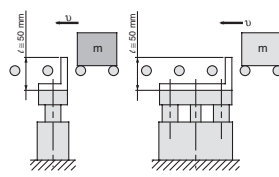
Vérin compact guidé Modèle à tige renforcée Série MGPS ø50, ø80

Caractéristiques

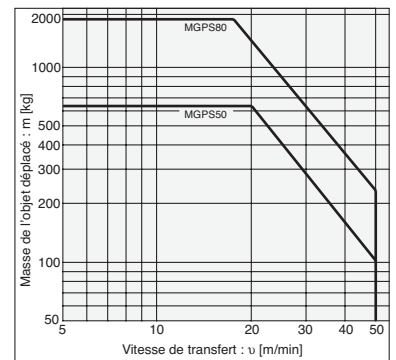
- Modèle à tige renforcée avec résistance de charge améliorée.
- Tiges de guide de diamètre large.
- Résistance aux charges latérales : 10% d'augmentation
 - Résistance aux charges excentriques : 25% d'augmentation
 - Résistance aux charges d'impact : 140% d'augmentation (comparé au vérin compact guidé MGPM50)



Plage d'utilisation lorsque le vérin fait office de butée



* Lorsque vous sélectionnez un modèle de dimension l plus longue, veuillez à choisir un alésage suffisamment large.



⚠ Précautions d'utilisation

Note) Pour utiliser le vérin en tant que butée, sélectionnez un modèle d'une course de 50 mm max.

Pour passer commande

MGP S 50 TF 50

Modèle à tige renforcée

Alésage	
50	50 mm
80	80 mm

Course du vérin [mm]

Alésage [mm]	Standard course [mm]
50, 80	25, 50, 75, 100, 125, 150, 175, 200

Recommandation produit



Les articles stockés sont susceptibles d'être modifiés sans préavis

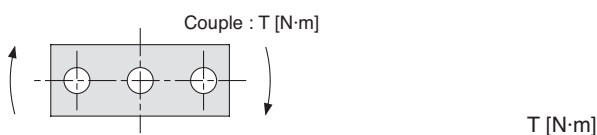
Articles stockés pour livraison rapide

MGPS50TF-25 MGPS50TF-50 MGPS50TF-75 MGPS50TF-125 MGPS80TF-25 MGPS80TF-50

Caractéristiques techniques

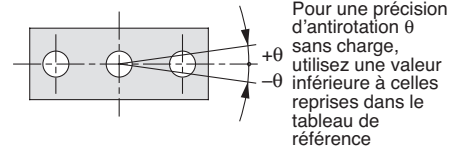
Action	Double effet
Fluide	Air
Pression d'épreuve	1.5 MPa
Pression d'utilisation maximale	1.0 MPa
Pression d'utilisation minimale	0.1 MPa
Température d'utilisation	-10 à 60°C (hors-gel)
Vitesse du piston	50 à 400 mm/s
Amortissement	Amortissement élastique sur les deux extrémités
Lubrification	Sans lubrification
Tolérance de longueur de course	+1.5 mm 0

Couple rotatif admissible de la plaque



Alésage [mm]	Modèle	Course standard [mm]							
		25	50	75	100	125	150	175	200
50	MGPS50	15	12	16	15	13	12	11	9.8
80	MGPS80	49	41	51	45	41	38	35	32

Précision d'antirotation de la plaque



Alésage [mm]	Modèle	Précision antirotation θ
50	MGPS50	$\pm 0.05^\circ$
80	MGPS80	$\pm 0.04^\circ$

Détecteurs

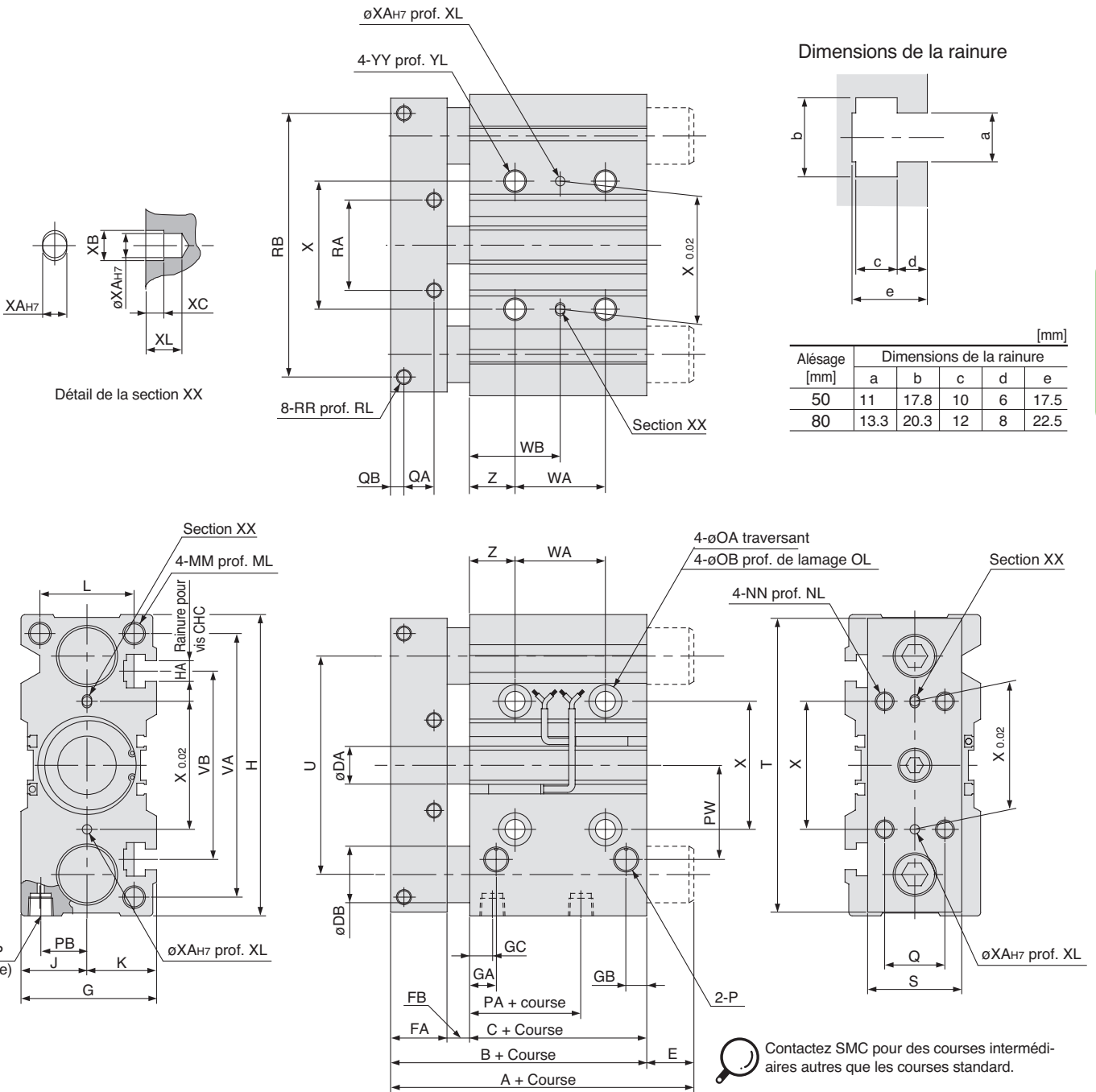
- D-M9PWL (double visu PNP)
- D-M9NWL (double visu NPN)

Note) Pour plus d'options, voir la section Détecteur, page 1025

Autres produits

- Série D-7K/D-RK - Détecteur à potentiomètre - page 1060
- Série ASR/ASQ - Distributeurs économiques - page 1276
- Série AS - Contrôleurs de vitesse - page 1258
- Série RB - Amortisseur de chocs - page 821
- Série SY - Distributeurs - page 74, 110, 129
- Série SV - Distributeurs - page 29
- Série VQC - Distributeurs - page 221
- Série AC - Préparation de l'air - page 1079
- Série TU - Tube - page 1253
- Série KQ2 - Raccords - page 1214

Dimensions MGPS50/80



Dimensions

Alésage [mm]	Course standard [mm]	A		B	C	DA	DB	E			FA	FB	G	GA	GB	GC	H	HA	J	K	L
		25, 50mm	> 50 mm					25, 50mm	> 50 mm												
50	25, 50, 75, 100,	86	110	86	44	20	30	0	24	29.5	12.5	72	14	11	12	160	M10	35	37	50	
80	125, 150, 175, 200	118	151	118	65	25	45	0	33	35	18	95	19	24	14.5	242	M12	47	48	66	

Alésage [mm]	Course standard [mm]	MM	ML	NN	NL	OA	OB	OL	P	PA	PB	PW	Q	QA	QB	RA	RB	RR	RL
50	25, 50, 75, 100,	M12	20	M10	20	10.6	17.5	13	G1/4	9	24.5	50	32	16	7	48	140	M8	14
80	125, 150, 175, 200	M16	32	M12	24	12.5	20	17.5	G3/8	14.5	29	77	40	18	9	80	200	M10	20

Alésage [mm]	Course standard [mm]	S	T	U	VA	VB	WA			WB			X	XA	XB	XC	XL
							25mm	50, 75, 100mm	> 100 mm de course	25mm	50, 75, 100mm	> 100 mm de course					
50	25, 50, 75, 100,	50	156	116	140	100	24	48	124	36	48	86	68	5	6	4	8
80	125, 150, 175, 200	65	228	170	214	138	28	52	128	42	54	92	100	6	7	5	10

Alésage [mm]	Course standard [mm]	YY	YL	Z
50	25, 50, 75, 100,	M12 x 1.75	24	24
80	125, 150, 175, 200	M14 x 2	28	28



Pour plus d'options et de détails produit, reportez-vous aux catalogues spécifiques ou aux informations disponibles en ligne.