

Norme ISO [ISO 21287] Vérin compact Double effet, simple tige Série C55

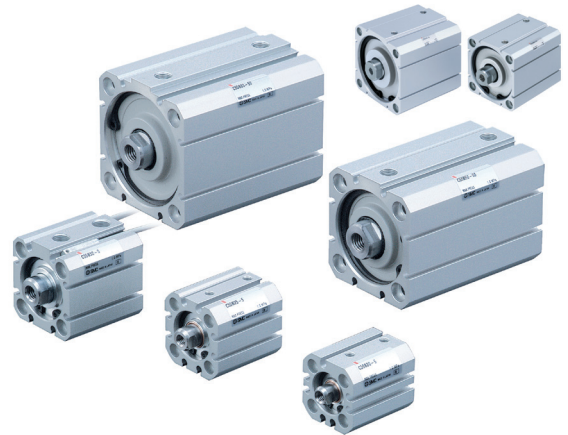
∅20, ∅25, ∅32, ∅40, ∅50, ∅63, ∅80, ∅100

Caractéristiques

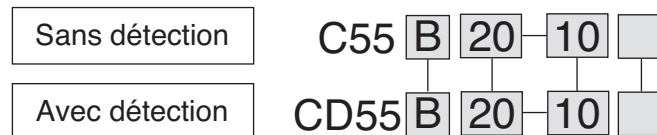
- Vérins compacts de norme ISO avec dimensions extérieures standards conformément à la norme ISO21287.
- Gamme complète de fixations disponibles.
- Corps taraudé avec trous traversants pour un montage facilité.
- Tige filetée disponible en option.

Symbole

Double effet,
simple tige



Pour passer commande



Détection magnétique intégrée •

Type de montage •

B	Trou traversant/Deux extrémités taraudées (standard)
---	--

* Commandez les fixations de montage séparément. Voir le tableau page 619

Alésage •

20	20 mm
25	25 mm
32	32 mm
40	40 mm
50	50 mm
63	63 mm
80	80 mm
100	100 mm

Filetage de tige

—	Tige taraudée
M	Tige filetée *

* Tige filetée sur demande.

Course du vérin [mm]

Alésage [mm]	Course standard [mm]
20 à 63	5, 10, 15, 20, 25, 30, 35, 40, 45, 50, 60, 80, 100, 125, 150
80, 100	10, 15, 20, 25, 30, 35, 40, 45, 50, 60, 80, 100, 125

Recommandation produit



Les articles stockés sont susceptibles d'être modifiés sans préavis

Articles stockés pour livraison rapide

Référence	Course (□)
C*55B20-□	5, 10, 15, 20, 25, 30, 35, 40, 45, 50, 60, 80, 100, 125, 150
C*55B20-□M	5, 10, 15, 20, 25, 30, 35, 40, 45, 50, 60, 80, 100, 125, 150
C*55B25-□	5, 10, 15, 20, 25, 30, 35, 40, 45, 50, 60, 80, 100, 125, 150
C*55B25-□M	5, 10, 15, 20, 25, 30, 35, 40, 45, 50, 60, 80, 100, 125, 150
C*55B32-□	5, 10, 15, 20, 25, 30, 35, 40, 45, 50, 60, 80, 100, 125, 150
C*55B32-□M	5, 10, 15, 20, 25, 30, 35, 40, 45, 50, 60, 80, 100, 125, 150
C*55B40-□	5, 10, 15, 20, 25, 30, 35, 40, 45, 50, 60, 80, 100, 125, 150
C*55B40-□M	5, 10, 15, 20, 25, 30, 35, 40, 45, 50, 60, 80, 100, 125, 150
C*55B50-□	5, 10, 15, 20, 25, 30, 35, 40, 45, 50, 60, 80, 100, 125, 150
C*55B50-□M	5, 10, 15, 20, 25, 30, 35, 40, 45, 50, 60, 80, 100, 125, 150
C*55B63-□	5, 10, 15, 20, 25, 30, 35, 40, 45, 50, 60, 80, 100, 125, 150
C*55B63-□M	5, 10, 15, 20, 25, 30, 35, 40, 45, 50, 60, 80, 100, 125, 150
C*55B80-□	10, 15, 20, 25, 30, 35, 40, 45, 50, 60, 80, 100, 125
C*55B80-□M	10, 15, 20, 25, 30, 35, 40, 45, 50, 60, 80, 100, 125
C*55B100-□	10, 15, 20, 25, 30, 35, 40, 45, 50, 60, 80, 100, 125
C*55B100-□M	10, 15, 20, 25, 30, 35, 40, 45, 50, 60, 80, 100, 125

* Détecteur —: sans
D: avec

Détecteurs

- D-M9PWL (double visu PNP)
- D-M9NWL (double visu NPN)

Note) Pour plus d'options, voir la section Détecteur, page 1025

Autres produits

- Série ASR/ASQ - Distributeurs économiques - page 1276
- Série AS - Contrôleurs de vitesse - page 1258
- Série RB - Amortisseur de chocs - page 821
- Série SY - Distributeurs - page 74, 110, 129
- Série SV - Distributeurs - page 29
- Série VQC - Distributeurs - page 221
- Série AC - Préparation de l'air - page 1080
- Série TU - Tube - page 1253
- Série KQ2 - Raccords - page 1214



Pour plus d'options et de détails produit, reportez-vous aux catalogues spécifiques ou aux informations disponibles en ligne.

Caractéristiques

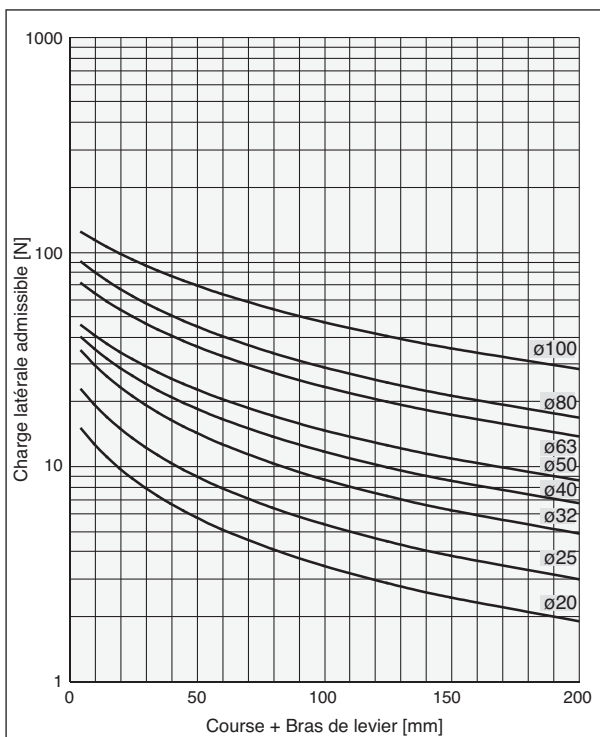
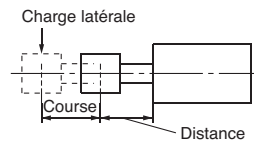
Modèle	Pneumatique (sans lubrification)	
Type	Double effet, simple tige	
Fluide	Air	
Pression d'épreuve	1.5 MPa	
Pression d'utilisation maximale	1.0 MPa	
Pression d'utilisation minimale	0.05 MPa (ø20 à ø63), 0.03 MPa (ø80, ø100)	
Température d'utilisation	Sans détecteur : -10 à 70°C (hors-gel) Avec détecteur : -10 à 60°C (hors-gel)	
Amortissement	Amortissement élastique sur les deux extrémités	
Tolérance de longueur de course ^{Note)}	+1.0 0 mm	
Montage	Trou traversant/deux extrémités taraudés communs, équerre, bride avant, tenon arrière	
Vitesse du piston	ø20 à ø63	50 à 500 mm/s
	ø80, ø100	50 à 300 mm/s

Note) La tolérance de longueur de course ne comprend pas la valeur de changement de l'amortisseur.

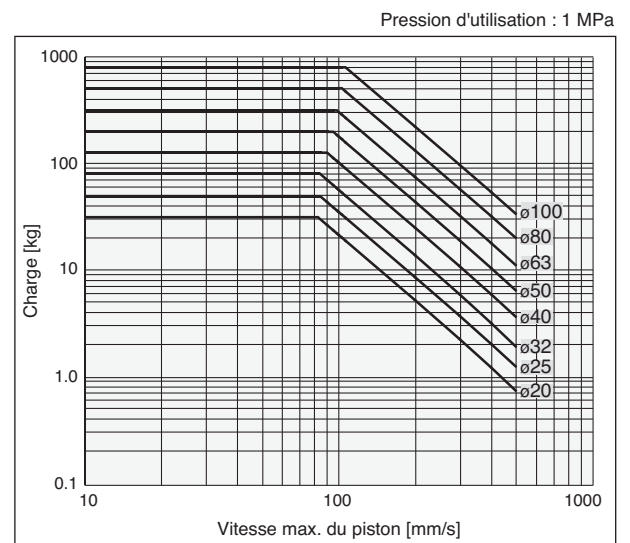
Pièces de rechange : Kit de joints

Alésage [mm]	Réf. du kit
20	CQ2B20-PS
25	CQ2B25-PS
32	CQ2B32-PS
40	CQ2B40-PS
50	CQ2B50-PS
63	CQ2B63-PS
80	CQ2B80-PS
100	CQ2B100-PS

Charge latérale admissible

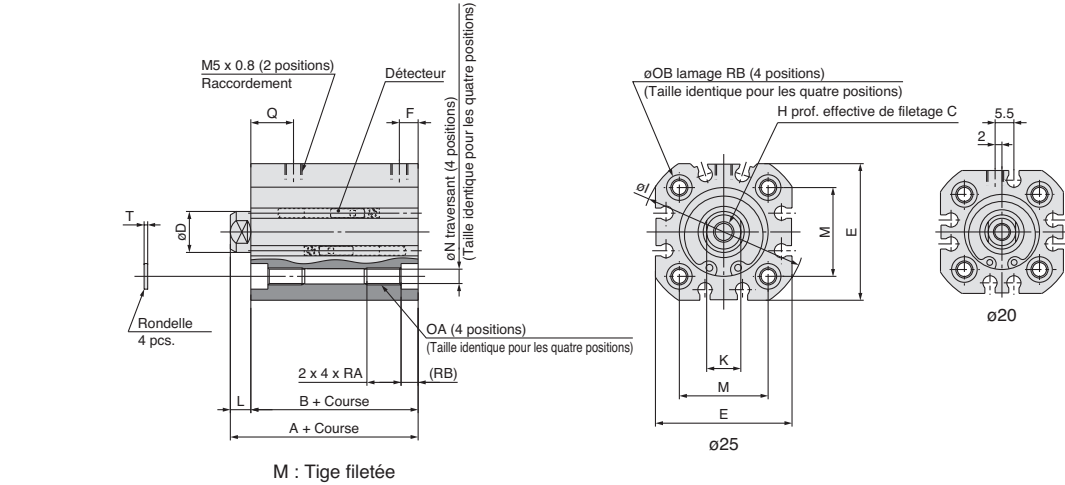


Énergie cinétique admissible

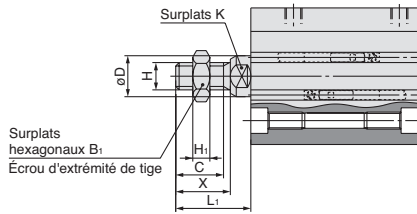


Dimensions

ø20, ø25



M : Tige filetée



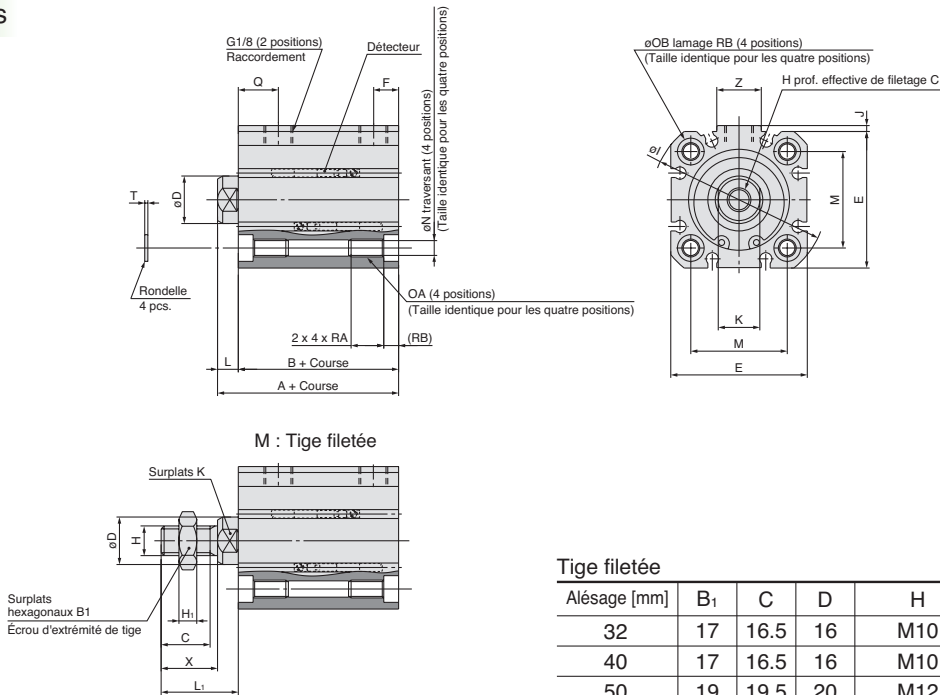
Tige filetée [mm]								
Alésage [mm]	B ₁	C	D	H	H ₁	K	L ₁	X
20	13	14	10	M8	5	8	22	16
25	13	14	12	M8	5	10	22	16

Modèle standard

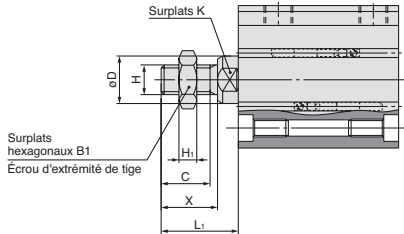
Modèle standard [mm]																			
Alésage [mm]	A	B	C	D	E	F	H	I	K	L	M	N	OA	OB	Q	RA	RB	T	
20	43	37	10	10	36	5.5	M6	43	8	6	22	4.5	M5	7.5	13	10	5	0.8	
25	45	39	10	12	40	5.5	M6	48	10	6	26	4.5	M5	7.5	13	10	5	0.8	

Dimensions

ø32 à ø63



M : Tige filetée



Tige filetée [mm]									
Alésage [mm]	B ₁	C	D	H	H ₁	K	L ₁	X	
32	17	16.5	16	M10	6	14	26	19	
40	17	16.5	16	M10	6	14	26	19	
50	19	19.5	20	M12	7	17	30	22	
63	19	19.5	20	M12	7	17	30	22	

Modèle standard

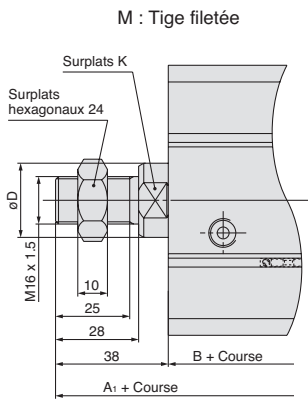
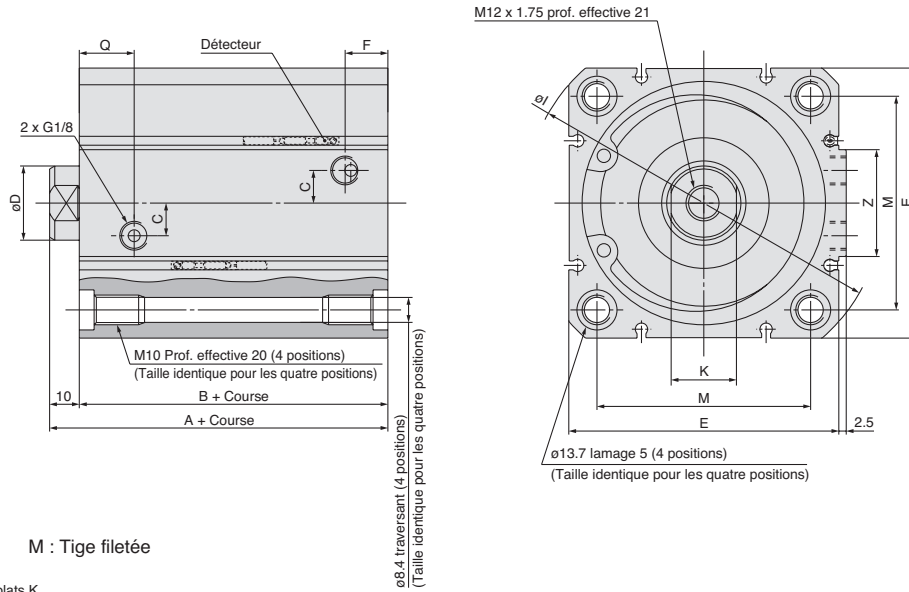
Modèle standard [mm]																				
Alésage [mm]	A	B	C	D	E	F	H	I	J	K	L	M	N	OA	OB	Q	RA	RB	T	Z
32	51	44	12	16	46	8.5	M8	59	2	14	7	32.5	5.5	M6	9	14.5	11	5	1	15
40	52	45	12	16	52	9.5	M8	67	3	14	7	38	5.5	M6	9	14.5	11	5	1	17
50	53	45	16	20	64	10.5	M10	82	2	17	8	46.5	6.6	M8	10.5	13.5	15	5	1.6	17
63	57	49	16	20	74	14.5	M10	96	3	17	8	56.5	6.6	M8	10.5	15.5	15	5	1.6	17



Dimensions

ø80, ø100

Actionneurs

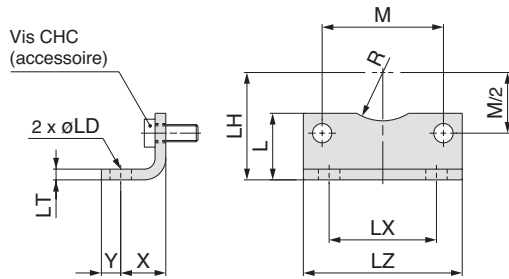


Modèle standard											[mm]
Alésage [mm]	A	B	C	D	E	F	I	K	M	Q	Z
80	64	54	11	25	91	15	121	22	72	19	36
100	77	67	14	30	111	18	145	27	89	26	42

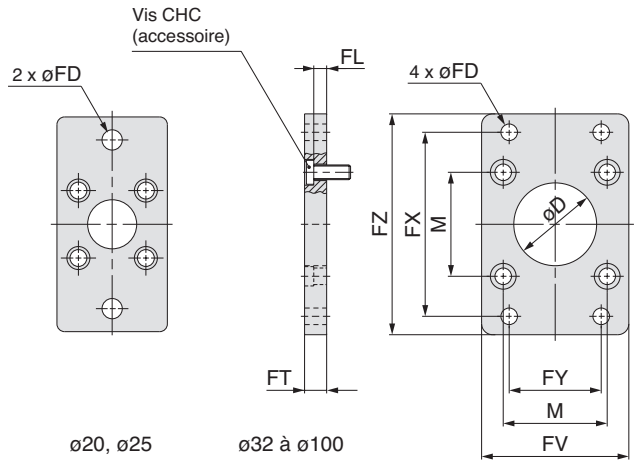
Tige filetée		[mm]
Alésage [mm]	A ₁	
80	92	
100	106.5	

Fixations de montage

Équerres



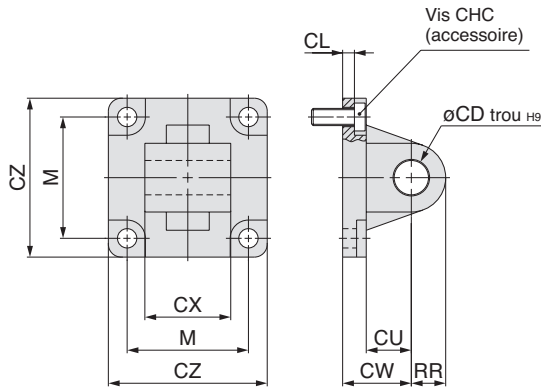
Bride de fixation



Alésage [mm]	L	LD	LH	LT	LX	LZ	M	R	X	Y	Vis CHC
20	22	7	27	4	22	36	22	8	16	7	M5
25	22	7	29	4	26	40	26	10	16	7	M5
32	24.5	7	33.5	4	32	46	32.5	15	16	7	M6
40	26	10	38	4	36	52	38	17.5	18	9	M6
50	31	10	45	5	45	64	46.5	20	21	9	M8
63	31	10	50	5	50	74	56.5	22.5	21	9	M8
80	38.5	12	63	6	63	96	72	—	26	11	M10
100	45	14.5	74	6	75	116	89	—	27	13	M10

Alésage [mm]	D _{H11}	M	FD	FL	FT	FV	FX	FY	FZ	Vis CHC
20	16	22	6.6	2.8	8	38	55	—	68	M5
25	16	26	6.6	2.8	8	38	60	—	73	M5
32	30	32.5	7	5	10	50	64	32	79	M6
40	35	38	9	5	10	55	72	36	90	M6
50	40	46.5	9	6	12	70	90	45	110	M8
63	45	56.5	9	6	12	80	100	50	120	M8
80	45	72	12	8	16	100	126	63	153	M10
100	55	89	14	8	16	120	150	75	178	M10

Tenon arrière



Alésage [mm]	CD _{H9}	CL	CU	CW	CX ^{0.2} _{0.6}	CZ	M	RR	Vis CHC
20	8	3	12	20	16	35	22	9	M5
25	8	3	12	20	16	40	26	9	M5
32	10	5.5	12	22	26	45	32.5	9.5	M6
40	12	5.5	15	25	28	51	38	12	M6
50	12	6.5	15	27	32	64	46.5	12	M8
63	16	6.5	20	32	40	74	56.5	16	M8
80	16	10	20	36	50	94	72	16	M10
100	20	10	25	41	60	113	89	20	M10

Réf. de la fixation de montage

Alésage [mm]	Équerre	Bride	Tenon arrière
20	C55-L020	C55-F020	C55-C020
25	C55-L025	C55-F025	C55-C025
32	C55-L032	C55-F032	C55-C032
40	C55-L040	C55-F040	C55-C040
50	C55-L050	C55-F050	C55-C050
63	C55-L063	C55-F063	C55-C063
80	C55-L080	C55-F080	C55-C080
100	C55-L100	C55-F100	C55-C100

- Commandez deux fixations d'équerre par vérin.
- Les pièces appartenant à chaque fixation sont les suivantes: Équerre, bride, tenon arrière/vis de montage du corps

