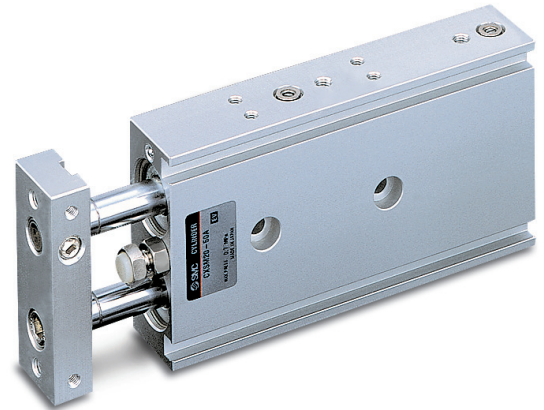


Vérin bi-tiges Type compact Série CXSJ

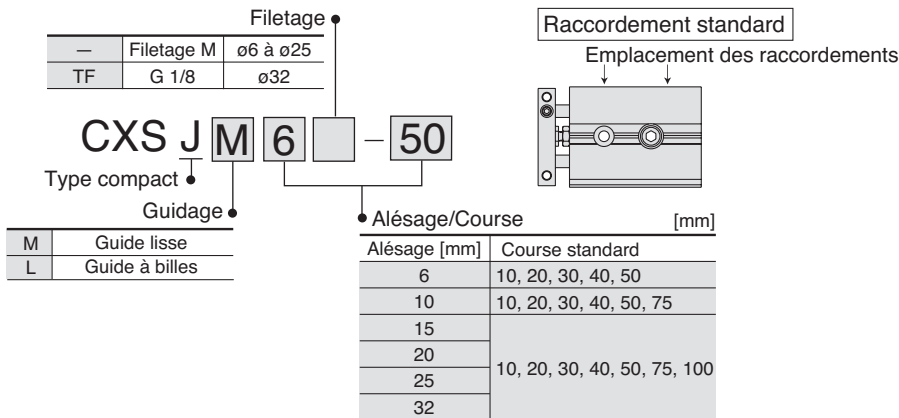
ø6, ø10, ø15, ø20, ø25, ø32

Caractéristiques

- Vérin bi-tiges avec guidage pour applications 'pick-and-place'.
- Précision d'antirotation: $\pm 0.1^\circ$
- Plage de réglage de course : 0 à -5 mm
- Le montage sur 3 côtés est une réalité.



Pour passer commande



Recommandation produit



Les articles stockés sont susceptibles d'être modifiés sans préavis

Articles stockés pour livraison rapide

CXSJM6-10	CXSJM10-10	CXSJM10-75	CXSJM15-75	CXSJM20-75	CXSJL10-30
CXSJM6-20	CXSJM10-20	CXSJM15-10	CXSJM15-100	CXSJL6-10	
CXSJM6-30	CXSJM10-30	CXSJM15-20	CXSJM20-10	CXSJL6-20	
CXSJM6-40	CXSJM10-40	CXSJM15-30	CXSJM20-30	CXSJL10-10	
CXSJM6-50	CXSJM10-50	CXSJM15-50	CXSJM20-50	CXSJL10-20	

Caractéristiques techniques

Alésage [mm]	6	10	15	20	25	32
Fluide	Air (sans lubrification)					
Pression d'épreuve	1.05 MPa					
Pression d'utilisation max.	0.7 MPa					
Pression d'utilisation min.	0.15 MPa	0.1 MPa		0.05 MPa		
Température d'utilisation	-10 à 60°C (hors-gel)					
Vitesse du piston	30 à 800 mm/s		30 à 700 mm/s		30 à 600 mm/s	
Amortissement	Amortissement élastique sur les deux extrémités					
Plage de réglage de la course	0 à -5 mm par rapport à la course standard					
Raccordement	M3	M5			G 1/8	
Énergie cinétique admissible	0.016 J	0.064 J	0.095 J	0.17 J	0.27 J	0.32 J

* La vitesse de déplacement max. indiquée dans le tableau ci-dessus représente la vitesse en sortie de tige.
La vitesse de déplacement max. en rentrée de tige est d'environ 70% par rapport celle en sortie de tige.



Détecteurs

- D-M9PWL (double visu PNP)
- D-M9NWL (double visu NPN)

Note) Pour plus d'options, voir la section Détecteur, page 1025



Autres produits

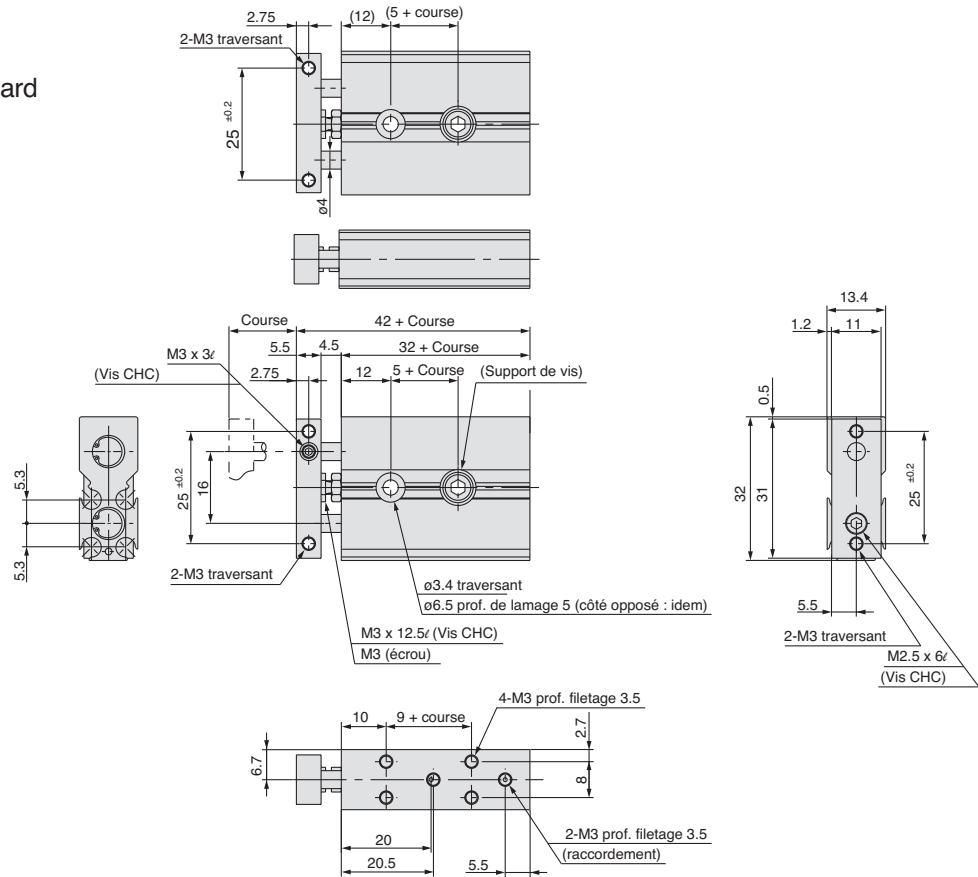
- Série RB** - Amortisseur de chocs - page 821
- Série SY** - Distributeurs - page 74, 110, 129
- Série SV** - Distributeurs - page 29
- Série VQC** - Distributeurs - page 221
- Série AC** - Préparation de l'air - page 1079
- Série IDK** - Tube de contrôle d'humidité - page 1180
- Série TU** - Tube - page 1253
- Série KQ2** - Raccords - page 1214

Pièces de rechange : Kit de joints

Modèle	Réf. du kit de joints
CXSJM6	CXSJM6-PS
CXSJM10	CXSJM10-PS
CXSJM15	CXSM15-PS
CXSJM20	CXSM20-PS
CXSJM25	CXSM25-PS
CXSJM32	CXSM32-PS
CXSJL6	CXSJL6-PS
CXSJL10	CXSJL10-PS
CXSJL15	CXSL15APS
CXSJL20	CXSL20APS
CXSJL25	CXSL25APS
CXSJL32	CXSL32APS

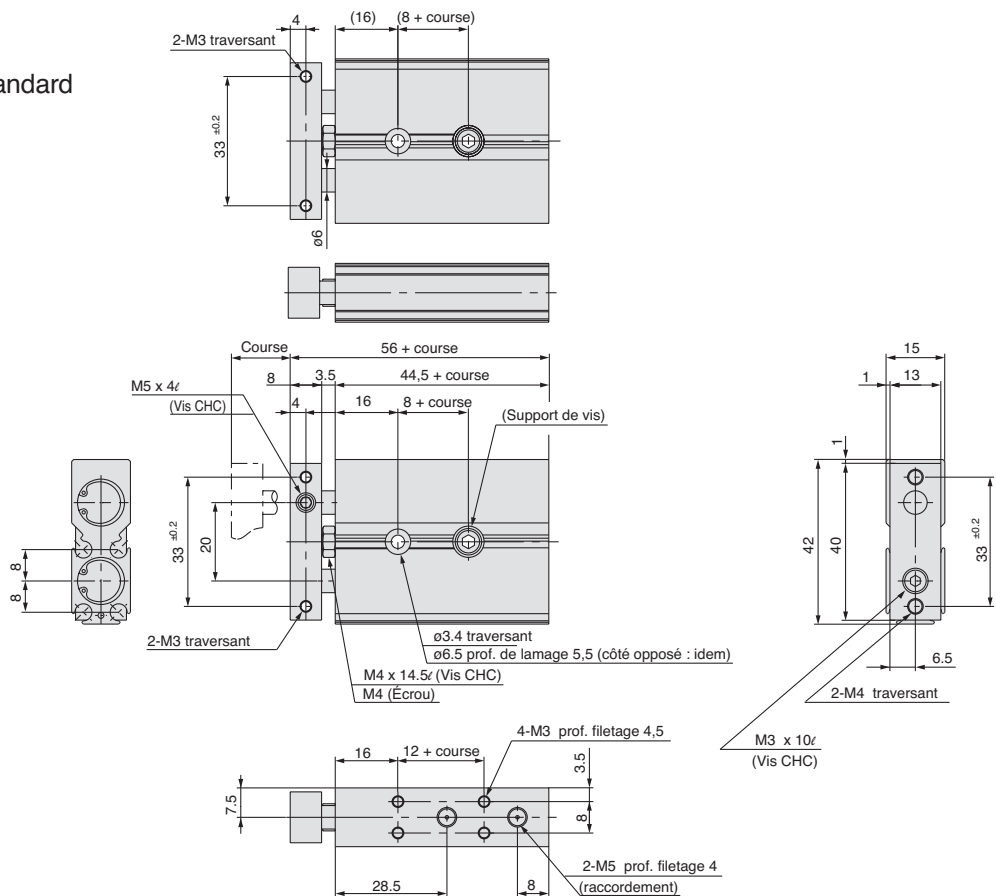
Dimensions

ø6 Raccordement standard



Dimensions

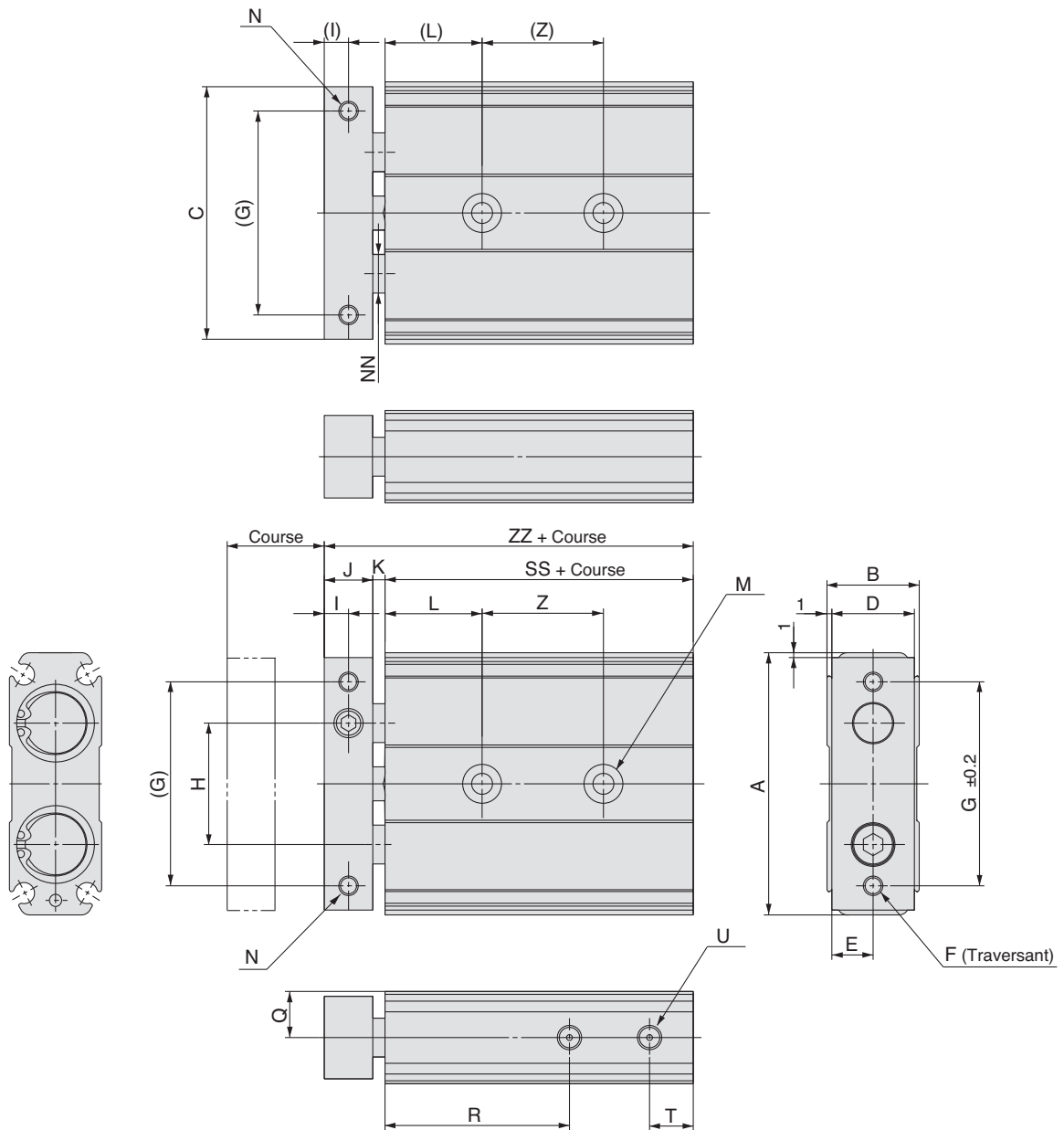
ø10 Raccordement standard



Dimensions

ø15 à 32 Raccordement standard

Actionneurs



Alésage [mm]	A	B	ZZ	C	D	E	F	G	H	I	J	K	L	M	N	NN	Q	R	T	U	SS
15	54	19	70	52	17	8.5	2-M5	42	25	5	10	2.5	20	2 x 2-ø4.3 traversant 2 x 2-ø8 profondeur de lavage 4.3	2-M4 avec prof. 6	ø8	9.5	38	9	2- M5 prof. filetage 4	57.5
20	62	24	84	60	22	11	2-M5	50	29	6	12	4.5	25	2 x 2-ø5.5 traversant 2 x 2-ø9.5 profondeur de lavage 5.3	2-M4 avec prof. 6	ø10	12	45	9	2- M5 prof. filetage 4	67.5
25	73	29	87	71	27	13.5	2-M6	60	35	6	12	4.5	30	2 x 2-ø6.5 traversant 2 x 2-ø11 profondeur de lavage 6.3	2-M5 avec prof. 7,5	ø12	14.5	46	9	2- M5 prof. filetage 4	70.5
32	94	37	100.5	92	35	17.5	2-M6	75	45	8	16	4	30	2 x 2-ø6.5 traversant 2 x 2-ø11 profondeur de lavage 6.3	2-M5 avec prof. 7,5	ø16	18.5	56	10	2- G1/8 prof. filetage 5	80.5

Alésage [mm]	Symbole		Z				
	Course		10, 20	30, 40, 50	75	100	
15			25	35	45	55	
20			30	40	60	60	
25			30	40	60	60	
32			40	50	70	70	