

# Vérin sans tige à entraînement magnétique

## Modèle guidé : Guide lisse

### Série CY1S-Z

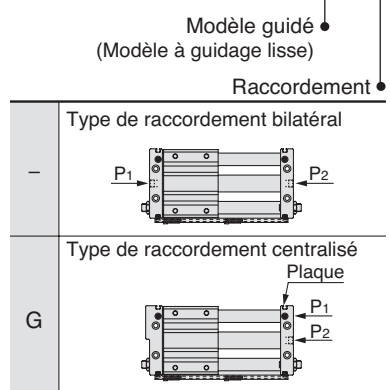
ø6, ø10, ø15, ø20, ø25, ø32, ø40

#### Caractéristiques

- Taille et poids réduits.
- Raccordement bilatéral et raccordement centralisé disponibles.
- Options vis avec butée élastique, vis de réglage et amortisseur de chocs disponibles pour réglage de la course.
- Rail de montage fixé installé en version standard.

#### Pour passer commande

Guide lisse **CY1S** **25** – **300** **Z**



Note) Pour le raccordement centralisé, l'orifice sera placé sur le côté A de la plaque.

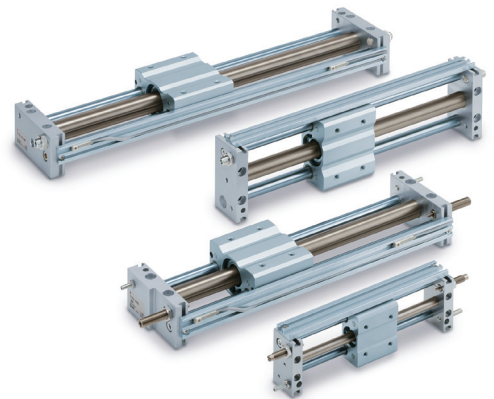
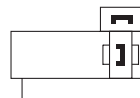
Alésage

6	6 mm
10	10 mm
15	15 mm
20	20 mm
25	25 mm
32	32 mm
40	40 mm

Filetage

Symbole	Type	Alésage [mm]
–	Filetage M	6, 10, 15
TF	G	20, 25, 32, 40

#### Symbole



#### Modèle à butée

–	Vis avec butée élastique (extrémité en résine): Montage sur les deux côtés	 Vis avec butée élastique (identique au côté opposé)
B	Amortisseur de chocs/ Vis de réglage (butée métallique): Montage sur les deux côtés	 Amortisseur de chocs (identique au côté opposé)
BS	Amortisseur de chocs/ Vis de réglage (butée métallique): Côté A de la plaque Vis avec butée élastique (extrémité en résine): Côté B ou côté C de la plaque	 Amortisseur de chocs

#### Course standard

Alésage [mm]	Course standard [mm]	Course max. disponible [mm]
6	50, 100, 150, 200	300
10	50, 100, 150, 200, 250, 300	500
15	50, 100, 150, 200, 250, 300, 350, 400, 450, 500	750
20	100, 150, 200, 250, 300, 350, 400, 450, 500, 600, 700, 800	1000
25		1500
32	100, 150, 200, 250, 300, 350, 400, 450, 500, 600, 700, 800, 900, 1000	1500
40		1500

Note 1) Course intermédiaire disponible en intervalles de 1 mm. (fabriqué sur commande)

Note 2) Course minimum disponible sans détecteur ou avec un détecteur de 15 mm et de 25 mm minimum avec deux détecteurs.

#### Détecteurs

D-M9PWL (double visu PNP)  
D-M9NWL (double visu NPN)

Note) Pour plus d'options, voir la section Détecteur, page 1025

#### Recommandation produit



Articles stockés pour livraison rapide

Les articles stockés sont susceptibles d'être modifiés sans préavis

CY1S10-50Z	CY1S15-50Z	CY1S15-350Z	CY1S25TF-100Z	CY1S25TF-350Z	CY1S32TF-200Z
CY1S10-100Z	CY1S15-100Z	CY1S15-400Z	CY1S25TF-150Z	CY1S25TF-400Z	CY1S32TF-300Z
CY1S10-150Z	CY1S15-150Z	CY1S15-500Z	CY1S25TF-200Z	CY1S25TF-500Z	CY1S32TF-500Z
CY1S10-200Z	CY1S15-200Z	CY1S20TF-200Z	CY1S25TF-250Z	CY1S25TF-600Z	CY1S32TF-700Z
CY1S10-250Z	CY1S15-250Z	CY1S20TF-250Z	CY1S25TF-300Z	CY1S25TF-700Z	CY1S40TF-500Z
CY1S10-300Z	CY1S15-300Z	CY1S20TF-500Z			



#### Autres produits

**Série AS** - Contrôleurs de vitesse - page 1258  
**Série RB** - Amortisseur de chocs - page 821  
**Série SY** - Distributeurs - page 74, 110, 129  
**Série SV** - Distributeurs - page 29  
**Série VQC** - Distributeurs - page 221  
**Série AC** - Préparation de l'air - page 1079  
**Série IDK** - Tube de contrôle d'humidité - page 1180  
**Série TU** - Tube - page 1253  
**Série KQ2** - Raccords - page 1214



### Caractéristiques techniques

Alésage [mm]	6	10	15	20	25	32	40
Fluide	Air						
Pression d'épreuve	1.05 MPa						
Pression d'utilisation maximale	0.7 MPa						
Pression d'utilisation minimale	0.18 MPa						
Température d'utilisation	-10 à 60°C (hors-gel)						
Vitesse du piston*	50 à 400 mm/s						
Amortissement	Amortissement élastique/Amortisseur de chocs						
Lubrification	Sans lubrification						
Tolérance de longueur de course [mm]	0 à 250 de course : $^{+1.0}_0$ , 251 à 1000 mm de course : $^{+1.4}_0$ , 1001 de course ou plus : $^{+1.8}_0$						
Effort de maintien magnétique [N]	19.6	53.9	137	231	363	588	922

\* Dans le cas du réglage d'un détecteur en position intermédiaire, la vitesse maximale du piston est soumise à une restriction de détection sur le temps de réponse d'une charge (relais, séquenceur, etc.).

### Caractéristiques de l'amortisseur de chocs

Vérin compatible	CY1S□6	CY1S□10	CY1S□15	CY1S□20	CY1S□25	CY1S□32	CY1S□40
Modèle d'amortisseur de chocs	RJ0604	RJ0806H	RJ0806L	RJ1007L	RJ1412L	RJ2015H	RJ2015L
Énergie absorbée max. [J]	0.5	1		3	10	30	
Absorption de course [mm]	4	6		7	12	15	
Vitesse de collision [m/s]	0.05 à 1	0.05 à 2	0.05 à 1	0.05 à 1	0.05 à 1	0.05 à 2	0.05 à 1
Fréquence d'utilisation max. [cycle/min]	80	80		70	45	25	
Poussée max. admissible [N]	150	245		422	814	1961	
Température d'utilisation [°C]	-10 à 60 °C (hors-gel)						

Note) Les valeurs maximales de l'énergie absorbée et de la fréquence d'utilisation ont été mesurées à température ordinaire (approximativement 20 à 25°C)

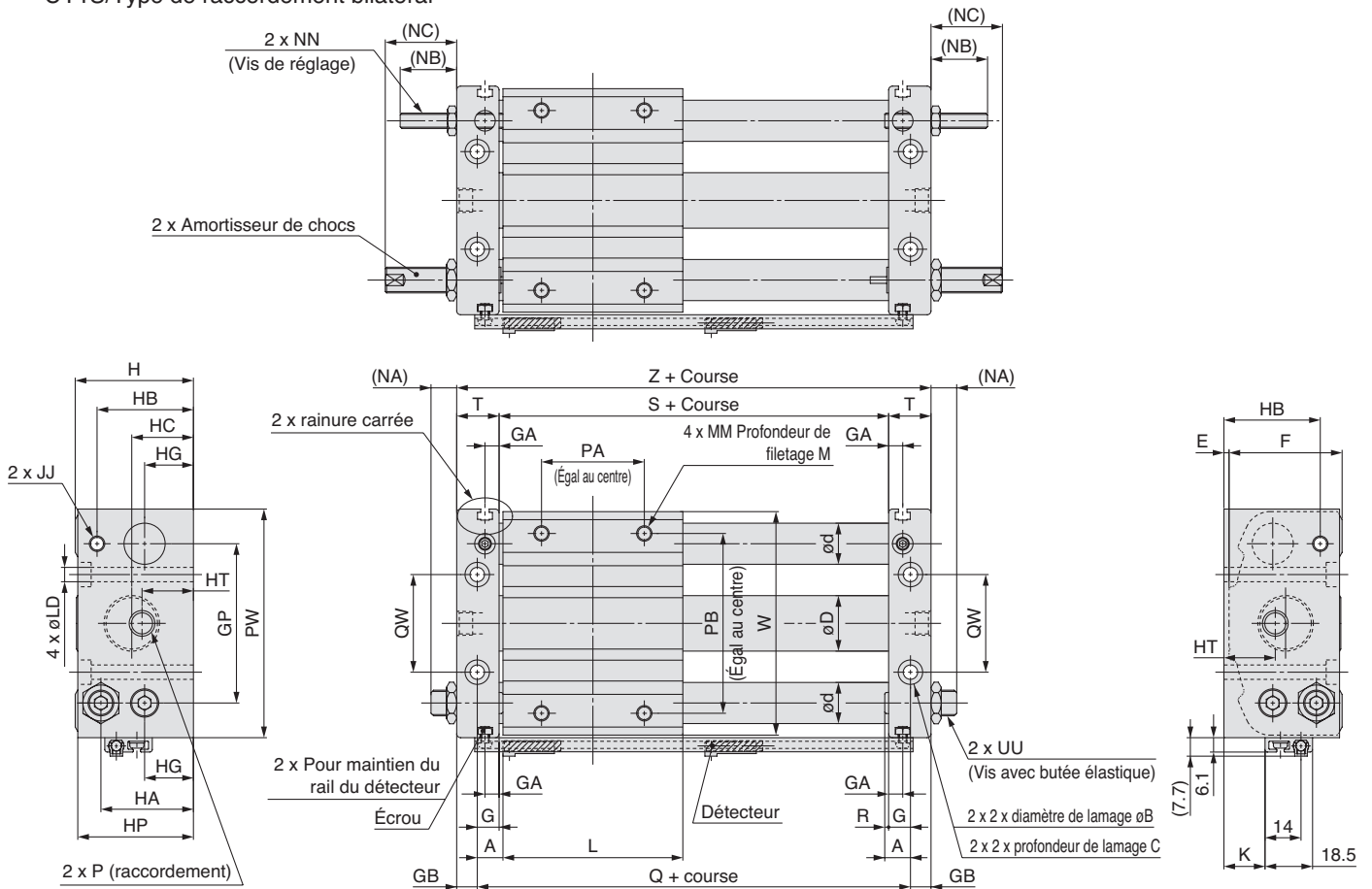
### Pièces de rechange/kit de joints

Alésage [mm]	Kit de joints	Assemblage de vis avec butée élastique	Entretoise de détecteur
	Réf. du kit	Réf. du kit	Réf. du kit
6	CY1S6-Z-PS	CYS06-37-AJ024-R	BMY3-016
10	CY1S10-Z-PS	CYS10-37-AJ025-R	
15	CY1S15-Z-PS		
20	CY1S20-Z-PS	CYS20-37-AJ027-R	
25	CY1S25-Z-PS	CYS25-37-AJ028-R	
32	CY1S32-Z-PS	CYS32-37-AJ029-R	
40	CY1S40-Z-PS		

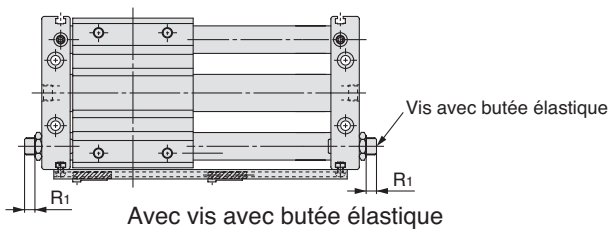
Note) Le kit de joints comprend un kit de lubrification (10g).  
Réf. du kit de lubrification : GR-S-010

## Dimensions ues

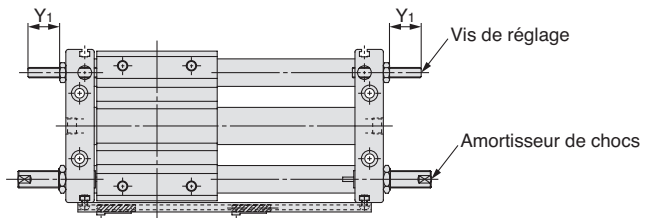
## CY1S/Type de raccordement bilatéral



## Valeur de réglage de la course



Avec vis avec butée élastique



Avec amortisseur de chocs

## Dimensions

Modèle	A	B	C	D	d	E	F	G	GA	GB	GP	H	HA	HB	HC	HG	HP	HT	JJ	K	L	LD	M	MM	NA	NB	NC
CY1S6-Z	6	6.5	3.3	7.6	8	2	25	5	5	5	30	27	20.5	20.5	15.5	8	26	15.5	M4 x 0.7	3	40	3.5	6	M4 x 0.7	11	14	19
CY1S10-Z	7.5	8	4.4	12	10	2.5	31.5	6.5	5	6	40	34	25	27	17	13.5	33	17	M4 x 0.7	6	45	4.6	6	M4 x 0.7	10.5	16.5	28
CY1S15-Z	7.5	9.5	5.4	16.6	12	2	38	6.5	5	6	52	40	28	29.5	20.5	15	39	20.5	M4 x 0.7	11	60	5.8	8	M5 x 0.8	10.5	16.5	28
CY1S20-Z	10	9.5	5.4	21.6	16	2	44	8.5	5.5	8	62	46	36	37.5	24	19	45	20	M6 x 1	16	70	5.8	10	M6 x 1	10.5	22	28
CY1S25-Z	10	11	6.5	26.4	16	2	52	8.5	5.5	8	70	54	40.5	40.5	27.5	21.5	53	21	M6 x 1	20	70	7	10	M6 x 1	12.5	22	49
CY1S32-Z	12.5	14	8.6	33.6	20	2	64	9.5	5.5	9	86	66	50	50	33	26	64	24	M8 x 1.25	26	85	9	12	M8 x 1.25	11.5	23.5	52
CY1S40-Z	12.5	14	8.6	41.6	25	2	74	10.5	5.5	10	104	76	55.5	55.5	38	27	74	27	M8 x 1.25	28	95	9	12	M8 x 1.25	10.5	22.5	51

Modèle	NN	P	PA	PB	PW	Q	QW	R	R1	Vis avec butée élastique plage de réglage (deux côtés : R1 x 2)	S	T	UU	W	Y1	Plage de réglage des vis ajustables (deux côtés : Y1 x 2)	Z	Amortisseur de chocs
CY1S6-Z	M4 x 0.7	M3x0.5	25	25	48	52	16	1	7.5	15	42	10	M6 x 0.75	46	11.5	23	62	RJ0604N
CY1S10-Z	M4 x 0.7	M5x0.8	25	38	60	60	24	1	5.5	11	47	12.5	M8 x 1	58	14	28	72	RJ0806HN
CY1S15-Z	M4 x 0.7	M5x0.8	30	50	75	75	30	1	5.5	11	62	12.5	M8 x 1	73	14	28	87	RJ0806LN
CY1S20-Z	M6 x 1	G1/8	40	70	89	90	38	1.5	4.5	9	73	16.5	M10 x 1	87	18.5	37	106	RJ1007LN
CY1S25-Z	M6 x 1	G1/8	40	70	98	90	42	1.5	4.5	9	73	16.5	M14 x 1.5	96	18.5	37	106	RJ1412LN
CY1S32-Z	M8 x 1.25	G1/8	40	75	118	110	50	3	5.5	11	91	18.5	M20 x 1.5	116	18.5	37	128	RJ2015HN
CY1S40-Z	M8 x 1.25	G1/4	65	105	141	120	64	2	4.5	9	99	20.5	M20 x 1.5	139	17.5	35	140	RJ2015LN

Note) Les schémas ci-dessus présentent le produit avec les détecteurs.

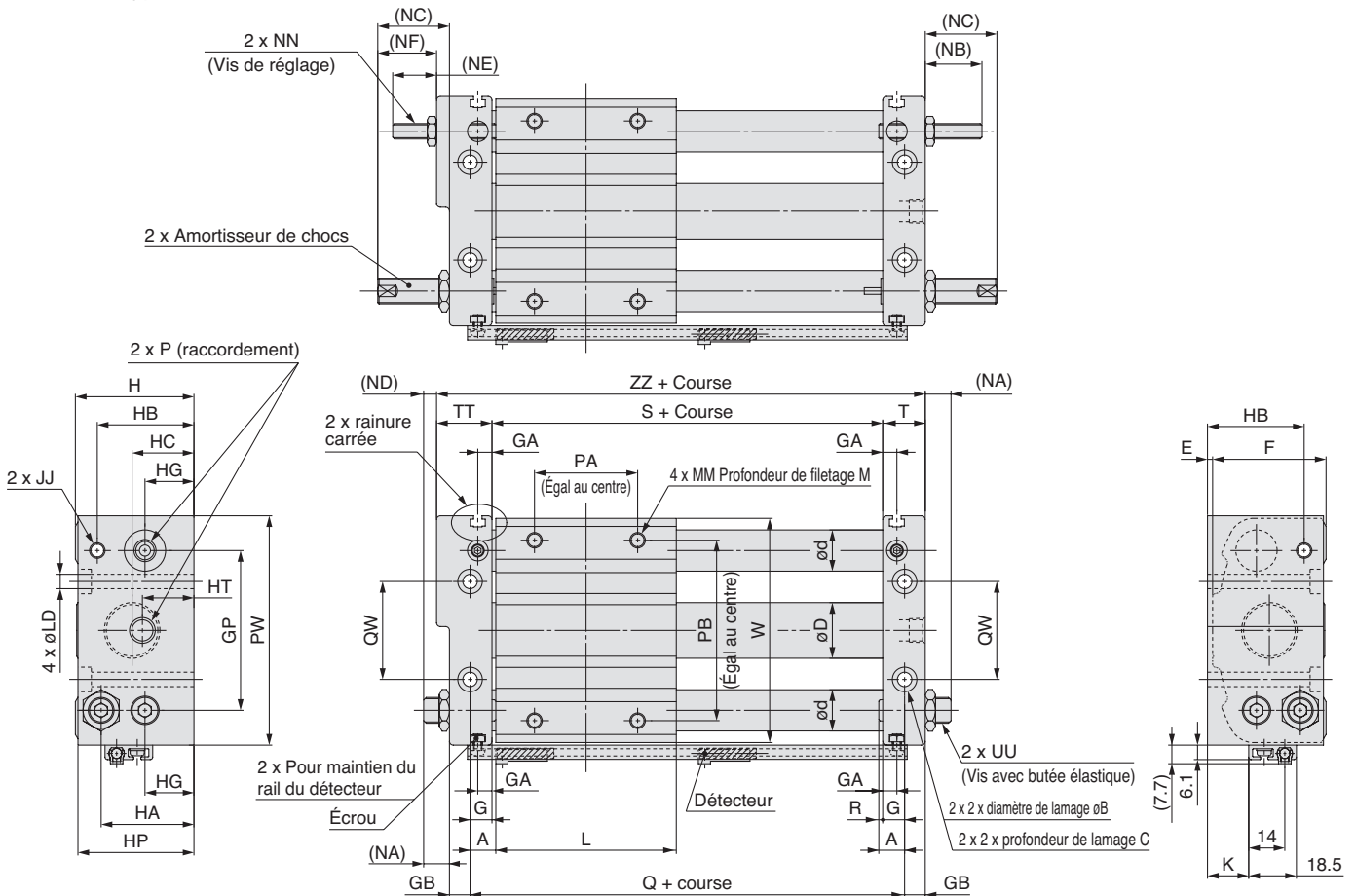


Pour plus d'options et de détails produit, reportez-vous aux catalogues spécifiques ou aux informations disponibles en ligne.

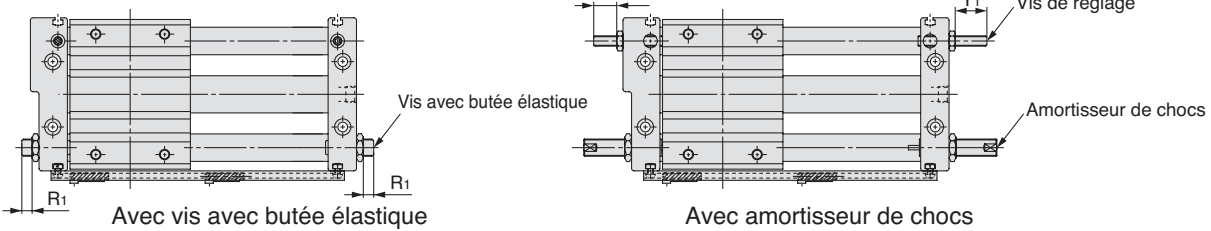
Dimensions

CY1SG/Type de raccordement centralisé

Actionneurs



Valeur de réglage de la course



Dimensions

Modèle	A	B	C	D	d	E	F	G	GA	GB	GP	H	HA	HB	HC	HG	HP	HT	JJ	K	L	LD	M	MM	NA	NB	NC	ND	NE
CY1SG6-Z	6	6.5	3.3	7.6	8	2	25	5	5	5	30	27	20.5	20.5	15.5	8	26	15.5	M4 x 0.7	3	40	3.5	6	M4 x 0.7	11	14	19	7	10
CY1SG10-Z	7.5	8	4.4	12	10	2.5	31.5	6.5	5	6	40	34	25	27	17	13.5	33	17	M4 x 0.7	6	45	4.6	6	M4 x 0.7	10.5	16.5	28	6.5	12.5
CY1SG15-Z	7.5	9.5	5.4	16.6	12	2	38	6.5	5	6	52	40	28	29.5	20.5	15	39	20.5	M4 x 0.7	11	60	5.8	8	M5 x 0.8	10.5	16.5	28	5.5	11.5
CY1SG20-Z	10	9.5	5.4	21.6	16	2	44	8.5	5.5	8	62	46	36	37.5	24	19	45	20	M6 x 1	16	70	5.8	10	M6 x 1	10.5	22	28	5.5	17
CY1SG25-Z	10	11	6.5	26.4	16	2	52	8.5	5.5	8	70	54	40.5	40.5	27.5	21.5	53	21	M6 x 1	20	70	7	10	M6 x 1	12.5	22	49	7.5	17
CY1SG32-Z	12.5	14	8.6	33.6	20	2	64	9.5	5.5	9	86	66	50	50	33	26	64	24	M8 x 1.25	26	85	9	12	M8 x 1.25	11.5	23.5	52	5.5	17.5
CY1SG40-Z	12.5	14	8.6	41.6	25	2	74	10.5	5.5	10	104	76	55.5	55.5	38	27	74	27	M8 x 1.25	28	95	9	12	M8 x 1.25	10.5	22.5	51	4.5	16.5
Modèle	NF	NN	P	PA	PB	PW	Q	QW	R	R1	Vis avec butée élastique plage de réglage (deux côtés: R1 x 2)		S	T	TT	UU	W	Y1	Y2	Plage de réglage des vis ajustables (deux côtés : Y1 + Y2)		ZZ	Amortisseur de chocs						
CY1SG6-Z	15	M4 x 0.7	M3 x 0.5	25	25	48	52	16	1	7.5	15		42	10	14	M6 x 0.75	46	11.5	7.5	19		66	RJ0604N						
CY1SG10-Z	24	M4 x 0.7	M5 x 0.8	25	38	60	60	24	1	5.5	11		47	12.5	16.5	M8 x 1	58	14	10	24		76	RJ0806HN						
CY1SG15-Z	23	M4 x 0.7	M5 x 0.8	30	50	75	75	30	1	5.5	11		62	12.5	17.5	M8 x 1	73	14	9	23		92	RJ0806LN						
CY1SG20-Z	23	M6 x 1	G1/8	40	70	89	90	38	1.5	4.5	9		73	16.5	21.5	M10 x 1	87	18.5	13.5	32		111	RJ1007LN						
CY1SG25-Z	44	M6 x 1	G1/8	40	70	98	90	42	1.5	4.5	9		73	16.5	21.5	M14 x 1.5	96	18.5	13.5	32		111	RJ1412LN						
CY1SG32-Z	46	M8 x 1.25	G1/8	40	75	118	110	50	3	5.5	11		91	18.5	24.5	M20 x 1.5	116	18.5	12.5	31		134	RJ2015HN						
CY1SG40-Z	45	M8 x 1.25	G1/4	65	105	141	120	64	2	4.5	9		99	20.5	26.5	M20 x 1.5	139	17.5	11.5	29		146	RJ2015LN						

Note) Les schémas ci-dessus présentent le produit avec les détecteurs.