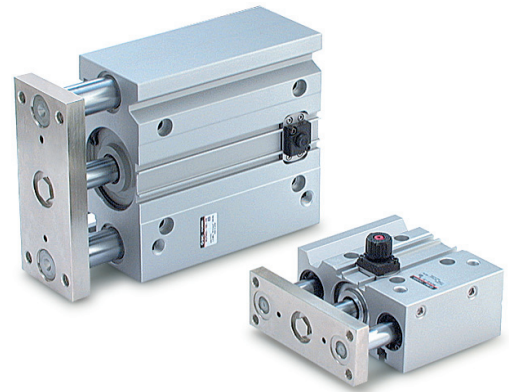


## Vérin compact guidé Avec verrouillage de tige Série MGP

ø20, ø25, ø32, ø40, ø50, ø63, ø80, ø100

### Caractéristiques

- Le verrouillage de tige a été introduit.
- Ce modèle maintient le vérin en position initiale même lors des coupures de pression.
- La longueur du corps compact est de seulement 25 mm plus longue que la longueur standard pour ø20 à ø63.
- La longueur du corps compact est de seulement 50 mm plus longue que la longueur standard pour ø80 et ø100.
- Autrement selon standard MGP.



### Pour passer commande

MGP		M	32	TF	100	H	N
-----	--	---	----	----	-----	---	---

• Guidage  
 M Guide lisse  
 L Guide à billes

• Alésage  

20	20 mm	50	50 mm
25	25 mm	63	63 mm
32	32 mm	80	80 mm
40	40 mm	100	100 mm

• Filetage  
 TF G

• Modèle à déverrouillage manuel  
 N Modèle sans verrouillage  
 L Modèle avec verrouillage

• Position de verrouillage  
 H Verrouillage arrière  
 R Verrouillage avant

• Course du vérin [mm]  

Alésage [mm]	Course standard [mm]
20, 25, 32, 40, 50, 63, 80, 100	25, 50, 75, 100, 125, 150, 175, 200, 250, 300, 350, 400

### Caractéristiques techniques

Action	Double effet	
Fluide	Air	
Pression d'épreuve	1.5 MPa	
Pression d'utilisation maximale	1.0 MPa	
Pression d'utilisation minimale	0.15 MPa *	
Température d'utilisation	-10 à 60°C (hors-gel)	
Vitesse du piston	ø20 à ø63	50 à 500 mm/s
	ø80, ø100	50 à 400 mm/s
Amortissement	Amortissement élastique sur les deux extrémités	
Lubrification	Sans lubrification	
Tolérance de longueur de course	$^{+1.5}_0$ mm	

\* 0.1 MPa sauf pour l'unité de verrouillage.

### Caractéristiques de verrouillage

Position de verrouillage	Fond arrière, fond avant							
Effort de maintien (Max.) N	ø20	ø25	ø32	ø40	ø50	ø63	ø80	ø100
	215	330	550	860	1340	2140	3450	5390
Jeu fonctionnel	2 mm max.							
Déverrouillage manuel	Sans verrouillage, avec verrouillage							

Réglez les positions des détecteurs en fin de course et dans les positions de mouvement de jeu (2 mm).

### Recommandation produit



#### Détecteurs

- D-M9PWL (double visu PNP)
- D-M9NWL (double visu NPN)

Note) Pour plus d'options, voir la section Détecteur, page 1025

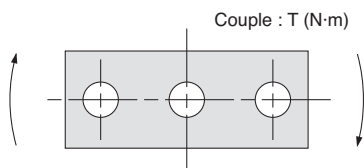


#### Autres produits

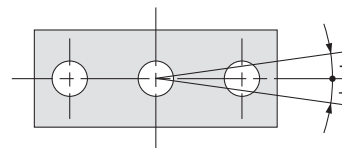
- Série D-7K/D-RK - Détecteur à potentiomètre - page 1060
- Série ASR/ASQ - Distributeurs économiques - page 1276
- Série AS - Contrôleurs de vitesse - page 1258
- Série RB - Amortisseur de chocs - page 821
- Série SY - Distributeurs - page 74, 110, 129
- Série SV - Distributeurs - page 29
- Série VQC - Distributeurs - page 221
- Série AC - Préparation de l'air - page 1079
- Série TU - Tube - page 1253
- Série KQ2 - Raccords - page 1214



## Couple rotatif admissible de la plaque



## Précision d'antirotation de la plaque



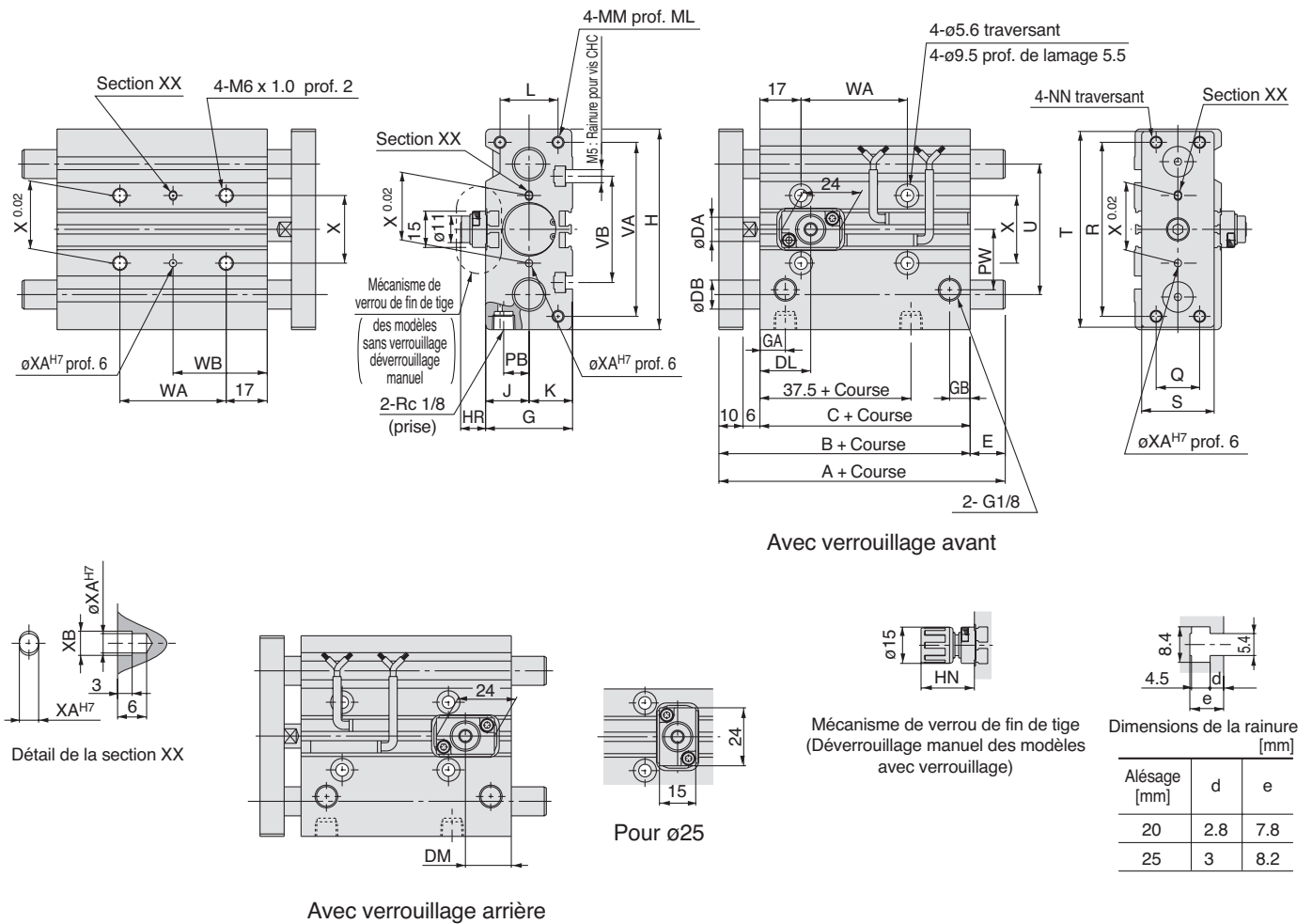
-T [N·m]

Pour la précision antirotation sans charge, utilisez une valeur inférieure aux valeurs de référence du tableau.

Alésage [mm]	Guidage	Course [mm]											
		25	50	75	100	125	150	175	200	250	300	350	400
20	MGPM	0.99	0.75	1.88	1.63	1.44	1.28	1.16	1.06	0.90	0.78	0.69	0.62
	MGPL	2.66	1.94	1.52	1.25	1.34	1.17	1.03	0.93	0.76	0.65	0.56	0.49
25	MGPM	1.64	1.25	2.96	2.57	2.26	2.02	1.83	1.67	1.42	1.24	1.09	0.98
	MGPL	4.08	3.02	2.38	1.97	2.05	1.78	1.58	1.41	1.16	0.98	0.85	0.74
32	MGPM	6.35	5.13	5.69	4.97	4.42	3.98	3.61	3.31	2.84	2.48	2.20	1.98
	MGPL	5.95	4.89	5.11	4.51	6.34	5.79	5.33	4.93	4.29	3.78	3.38	3.04
40	MGPM	7.00	5.66	6.27	5.48	4.87	4.38	5.98	3.65	3.13	2.74	2.43	2.19
	MGPL	6.55	5.39	5.62	4.96	6.98	6.38	5.87	5.43	4.72	4.16	3.71	3.35
50	MGPM	13.0	10.8	12.0	10.6	9.50	8.60	7.86	7.24	6.24	5.49	4.90	4.43
	MGPL	9.17	7.62	9.83	8.74	11.6	10.7	9.83	9.12	7.95	7.02	6.26	5.63
63	MGPM	14.7	12.1	13.5	11.9	10.7	9.69	8.86	8.16	7.04	6.19	5.52	4.99
	MGPL	10.2	8.48	11.0	9.74	13.0	11.9	11.0	10.2	8.84	7.80	6.94	6.24
80	MGPM	21.9	18.6	22.9	20.5	18.6	17.0	15.6	14.5	12.6	11.2	10.0	9.11
	MGPL	15.1	23.3	22.7	20.6	18.9	17.3	16.0	14.8	12.9	11.3	10.0	8.94
100	MGPM	38.8	33.5	37.5	33.8	30.9	28.4	26.2	24.4	21.4	19.1	17.2	15.7
	MGPL	27.1	30.6	37.9	34.6	31.8	29.3	27.2	25.3	22.1	19.5	17.3	15.5

Alésage [mm]	Précision antirotation $\theta$	
	MGPM	MGPL
20	$\pm 0.07^\circ$	$\pm 0.09^\circ$
25		
32	$\pm 0.06^\circ$	$\pm 0.08^\circ$
40		
50	$\pm 0.05^\circ$	$\pm 0.06^\circ$
63		
80	$\pm 0.04^\circ$	$\pm 0.05^\circ$
100		

La sélection du modèle est identique à celle de MGP/Standard.

Dimensions  $\varnothing 20, \varnothing 25$ 


Alésage [mm]	Course standard [mm]	B	C	DA	G	GA	GB	H	J	K	L	MM	ML	NN	PB	PW	Q	R
20	25, 50, 75, 100, 125, 150, 175	78	62	10	36	10.5	8.5	83	18	18	24	M5	13	M5	10.5	25	18	70
25	200, 250, 300, 350, 400	78.5	62.5	12	42	11.5	9	93	21	21	30	M6	15	M6	13.5	30	26	78

Alésage [mm]	S	T	U	VA	VB	WA			WB				X	XA	XB	
						75 mm de course max.	Supérieur à 75 mm de course à 175 mm de course	Supérieur à 175 à 250 mm	Supérieur à 250 mm	75 mm de course max.	Supérieur à 75 mm de course à 175 mm de course	Supérieur à 175 à 250 mm				Supérieur à 250 mm
20	30	81	54	72	44	44	120	200	300	39	77	117	167	28	3	3.5
25	38	91	64	82	50	44	120	200	300	39	77	117	167	34	4	4.5

**Dimensions du mécanisme de verrou de fin de tige [mm]**

Alésage [mm]	DL	DM	HR	HN
20	21	19	10.5	22
25	26.5	16	8	19.5

**MGPM (guide à billes)/Dimensions A, DB, E [mm]**

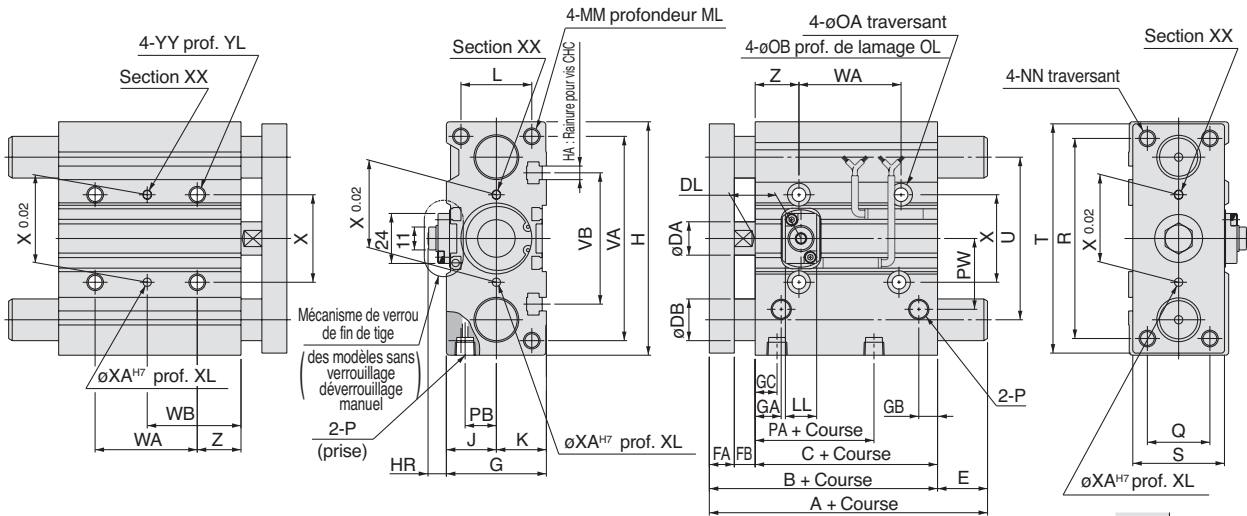
Alésage [mm]	A			DB	E		
	25mm max.	Supérieur à 25mm à 175 mm de course	> 175mm		25mm max.	Supérieur à 25mm à 175 mm de course	> 175mm
20	78	84.5	122	12	0	6.5	44
25	78.5	85	122	16	0	6.5	43.5

**MGPL (Guide à billes)/Dimensions A, DB, E [mm]**

Alésage [mm]	A			DB	E		
	75 mm de course max.	Supérieur à 75 mm de course à 175 mm de course	> 175mm		75 mm de course max.	Supérieur à 75 mm de course à 175 mm de course	> 175mm
20	80	104	122	10	2	26	44
25	85.5	104.5	122	13	7	26	43.5



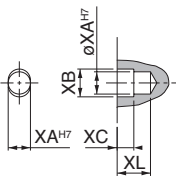
Dimensions ø32 à ø63



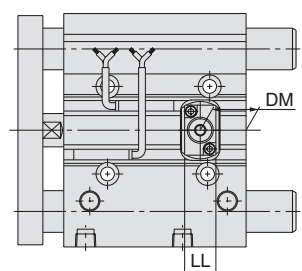
Avec verrouillage avant

Dimensions de la rainure [mm]

Alésage [mm]	a	b	c	d	e
32	6.5	10.5	5.5	3.5	9.5
40	6.5	10.5	5.5	4	11
50	8.5	13.5	7.5	4.5	13.5
63	11	17.8	10	7	18.5



Détail de la section XX



Mécanisme de verrou de fin de tige (Déverrouillage manuel des modèles avec verrouillage)

Avec verrouillage arrière

Alésage [mm]	Course standard [mm]	B	C	DA	FA	FB	G	GA	GB	GC	H	HA	J	K	L	MM	ML	NN	OA
32	25, 50, 75, 100	84.5	62.5	16	12	10	48	12.5	9	12.5	112	M6	24	24	34	M8	20	M8	6.6
	125, 150, 175	91	69	16	12	10	54	14	10	14	120	M6	27	27	40	M8	20	M8	6.6
	200, 250, 300	97	69	20	16	12	64	14	11	12	148	M8	32	32	46	M10	22	M10	8.6
63	350, 400	102	74	20	16	12	78	16.5	13.5	16.5	162	M10	39	39	58	M10	22	M10	8.6

Alésage [mm]	OB	OL	P	PA	PB	PW	Q	R	S	T	U	VA	VB	WA				WB			
														75 mm de course max.	Supérieur à 75 mm de course à 175 mm de course	Supérieur à 175 à 275 mm	Supérieur à 275 mm	75 mm de course max.	Supérieur à 75 mm de course à 175 mm de course	Supérieur à 175 à 275 mm	Supérieur à 275 mm
32	11	7.5	G1/8	32	15	35.5	30	96	44	110	78	98	63	48	124	200	300	45	83	121	171
40	11	7.5	G1/8	38	18	39.5	30	104	44	118	86	106	72	48	124	200	300	46	84	122	172
50	14	9	G1/4	34	21.5	47	40	130	60	146	110	130	92	48	124	200	300	48	86	124	174
63	14	9	G1/4	39	28	58	50	130	70	158	124	142	110	52	128	200	300	50	88	124	174

Alésage [mm]	X	XA	XB	XC	XL	YY	YL	Z
32	42	4	4.5	3	6	M8	16	21
40	50	4	4.5	3	6	M8	16	22
50	66	5	6	4	8	M10	20	24
63	80	5	6	4	8	M10	20	24

MGP (guide à billes)/Dimensions A, DB, E [mm]

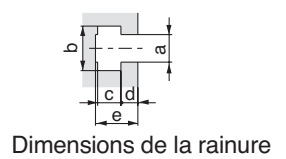
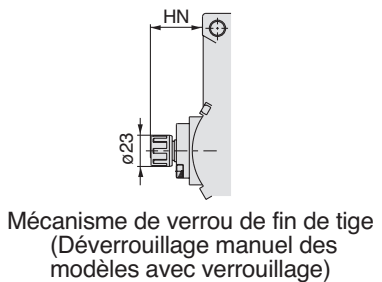
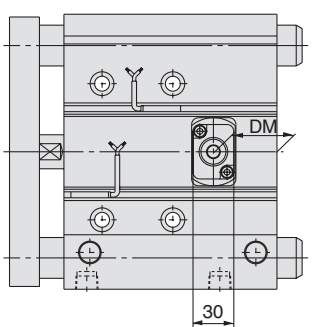
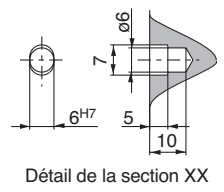
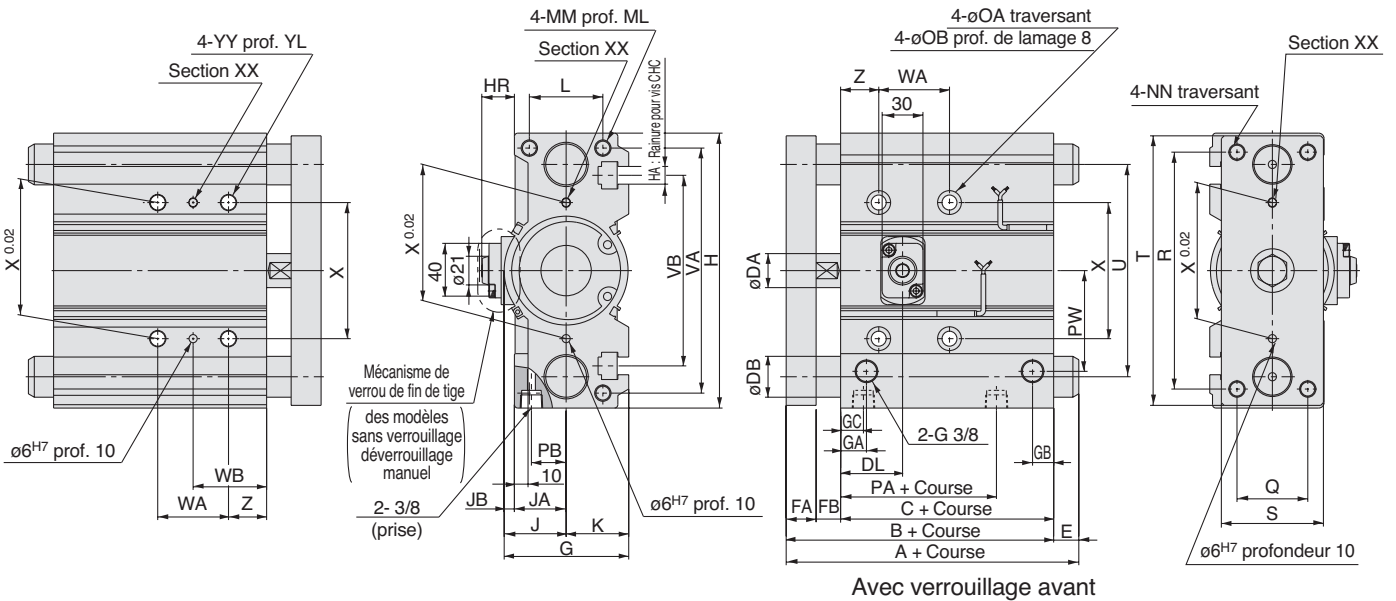
Alésage [mm]	A			DB	E		
	25mm max.	Supérieur à 25mm à 175 mm de course	> 175mm		25mm max.	Supérieur à 25 à 175mm	> 175mm
32	97	102	140	20	12.5	17.5	55.5
40	97	102	140	20	6	11	49
50	106.5	118	161	25	9.5	21	64
63	106.5	118	161	25	4.5	16	59

Mécanisme de verrou de fin de tige [mm]

Alésage [mm]	DL	DM	HR	HN (max.)	LL	MO
32	22	22	9.5	21	15	15
40	26	23	11.5	25.5	21	19
50	24	23	13	27	21	19
63	25	25.5	11	25	21	19

MGPL (Guide à billes)/Dimensions A, DB, E [mm]

Alésage [mm]	A				DB	E			
	25mm max.	Supérieur à 25mm à 75 mm de course	Supérieur à 75 mm de course à 175 mm de course	> 175mm		25mm max.	Supérieur à 25mm à 75 mm de course	Supérieur à 75 mm de course à 175 mm de course	> 175mm
32	84.5	98	118	140	16	0	13.5	33.5	55.5
40	91	98	118	140	16	0	7	27	49
50	97	114	134	161	20	0	17	37	64
63	102	114	134	161	20	0	12	32	59

Dimensions  $\phi 80, \phi 100$ 


Alésage [mm]	[mm]				
	a	b	c	d	e
80	13.3	20.3	12	8	22.5
100	15.3	23.3	13.5	10	30

Alésage [mm]	Course standard [mm]	[mm]															
		B	C	DA	FA	FB	G	GA	GB	GC	H	HA	J	JA	JB	K	L
80	25, 50, 75, 100, 125, 150, 175	146.5	106.5	25	22	18	91.5	19	15.5	14.5	202	M12	45.5	38	7.5	46	54
100	200, 250, 300, 350, 400	166	116	30	25	25	111.5	23	19	18	240	M14	55.5	45	10.5	56	62

Alésage [mm]	MM	ML	NN	OA	OB	PA	PB	PW	Q	R	S	T	U	VA	VB	WA			
																50 mm max.	Supérieur à 50 mm de course à 150 mm de course	Supérieur à 150 mm de course à 250mm	> 250mm
80	M12 x 1.75	25	M12	10.6	17.5	64.5	25.5	74	52	174	75	198	156	180	140	52	128	200	300
100	M14 x 2.0	31	M14	12.5	20	67.5	32.5	89	64	210	90	236	188	210	166	72	148	220	320

Alésage [mm]	WB				X	YY	YL	Z
	50 mm max.	Supérieur à 50 mm de course à 150 mm de course	Supérieur à 150 mm de course à 250mm	> 250mm				
80	54	92	128	178	100	M12	24	28
100	47	85	121	171	124	M14	28	11

**Dimensions du mécanisme de verrou de fin de tige [mm]**

Alésage [mm]	DL	DM	HR	HN
80	45.5	40.5	24	38.5
100	49	43.5	26.5	41

**MGPM (guide à billes)/Dimensions/A, DB, E [mm]**

Alésage [mm]	A		DB	E	
	150 mm max.	> 150mm de course		150 mm de course max.	> 150mm de course
80	146.5	193	30	0	46.5
100	166	203	36	0	37

**MGPL (Guide à billes)/Dimensions A, DB, E [mm]**

Alésage [mm]	A		DB	E	
	150 mm max.	> 150mm de course		150 mm max.	> 150mm de course
80	160	193	25	13.5	46.5
100	180	203	30	14	37