

# Électrodistributeur 3/2

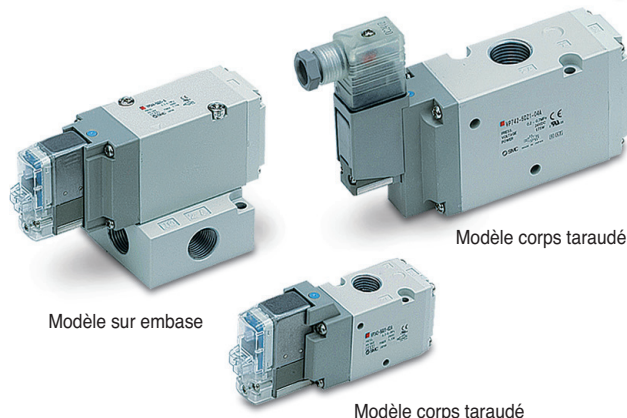
## Joint élastique

### Série VP300/500/700

Distributeurs

#### Caractéristiques

- Faible consommation électrique 1.55W (standard), 0.55W (avec circuit d'économie d'énergie)
- Peut être utilisé soit comme sélecteur, soit comme valve de séparation.
- Fonction NO/NF.
- Convient aux applications au vide jusqu'à -100.0 kPa
- Durée de vie: 50 millions de cycles mini.



Modèle sur embase

Modèle corps taraudé

Modèle corps taraudé

#### Pour passer commande



Série	3 VP300	5 VP500	7 VP700
Pilote	- Pilote interne	R Pilote externe	
Caractéristique de la pression	- Standard (0.7 MPa)	K Modèle haute pression (1.0 MPa)	

Caractéristiques de la bobine	- Standard	T Avec circuit d'économie d'énergie (CC uniquement)
-------------------------------	------------	---

Note 1) Prenez le modèle avec circuit d'économie d'énergie si l'appareil est activé en permanence pour une longue période. Note 2) Le modèle T est uniquement disponible en mode CC. Seules la visualisation et la protection de circuit du modèle Z sont valables avec le modèle T.

Tension nominale	
CC	5 24 VCC 6 12 VCC
CA (50/60 Hz)	1 100 VCA 2 200 VCA 3 110 VCA (115 VCA) 4 220 VCA (230 VCA) 7 240 VCA B 24 VCA

Note) Seul le modèle de connecteur DIN peut être réglé sur le mode CA. Consultez la connexion électrique pour plus de détails.

Action	A N.F. (Normalement fermé)	B N.O. (Normalement ouvert)
--------	----------------------------	-----------------------------

Taille d'orifice				
Symbole	Taille d'orifice	VP300	VP500	VP700
-	Sans embase*	○	○	○
01F	G1/8	○	—	—
02F	G1/4	○	○	—
03F	G3/8	—	○	○
04F	G1/2	—	—	○

\* Uniquement pour le modèle avec fixation par la base (VP344, VP544, VP744). Un joint et deux vis de montage inclus.

Commande manuelle	-: Modèle à poussoir non verrouillable	D: Modèle à poussoir verrouillable	E: Modèle à verrouillage par manette

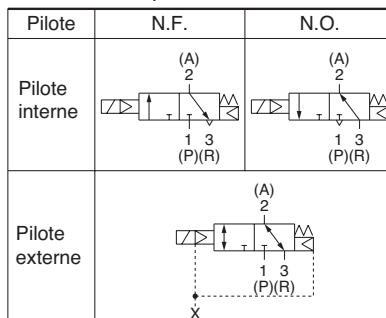
Visualisation/protection de circuit	- Sans visualisation ni protection de circuit	Z Avec visualisation/protection de circuit
-------------------------------------	---	--

#### Connexion électrique

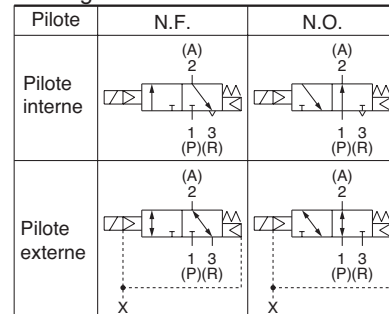
Fil noyé	Connecteur encliquetable L	Connecteur DIN	Connecteur DIN (EN175301-803)
G: Longueur de câble, 300 mm	LO: Sans connecteur	D: Avec connecteur DO: Sans connecteur	Y: Avec connecteur YO: Sans connecteur
CC ●	●	●	●
CA -	-	●	●

#### Symbole

##### Monté sur corps



##### Montage sur embase



## Recommandation de produit



Les articles stockés peuvent être modifiés sans notification préalable.

### Articles stockés pour livraison rapide (distributeurs montés en ligne)

VP342-3YD1-02FA	VP342-5YD1-02FA	VP342R-5Y01-02FA	VP542-5Y01-02FA	VP542R-5Y01-03FA	VP742-5Y01-04FA
VP342-3Y01-02FA	VP342-5Y01-01FA	VP342R-5YOD1-02FA	VP542-5Y01-03FA	VP742-3YD1-04FA	VP742-5YOD1-04FA
VP342-3YOD1-02FA	VP342-5Y01-02FA	VP542-3YD1-03FA	VP542-5Y01-03FB	VP742-3Y01-04FA	VP742R-3YD1-04FA
VP342-4YD1-02FA	VP342-5YOD1-01FA	VP542-3Y01-03FA	VP542-5YOD1-02FA	VP742-3YOD1-04FA	VP742R-5DD1-04FA
VP342-4Y01-02FA	VP342-5YOD1-02FA	VP542-3YOD1-03FA	VP542-5YOD1-03FA	VP742-4YD1-04FA	VP742R-5YD1-04FA
VP342-4YOE1-02FA	VP342K-5YOD1-02FA	VP542-4YD1-03FA	VP542R-4YD1-03FA	VP742-4YOD1-04FA	VP742R-5Y01-04FA
VP342-4YZD1-02FA	VP342R-4YD1-02FA	VP542-4Y01-03FA	VP542R-5YD1-03FA	VP742-5YD1-04FA	VP742R-5YOD1-04FA
VP342-5DD1-02FA	VP342R-5YD1-02FA	VP542-5YD1-03FA			



Les articles stockés peuvent être modifiés sans notification préalable.

### Articles stockés pour livraison rapide (distributeurs avec fixation par la base)

VP344-5Y01-02FA	VP344-5Y01-A	VP344-5YOD1-02FA	VP344-5YOD1-A	VP344R-5Y01-A	VP544-5DO1-03FA
-----------------	--------------	------------------	---------------	---------------	-----------------



### Accessoires et produits connexes

(Accessoires)

**Série AN** - Silencieux - page 502

(Produits connexes)

**Série AC** - Traitement de l'air - page 1079

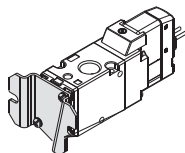
**Série TU** - Tubes - page 1253

**Série KQ2** - Raccords - page 1214

## Accessoires

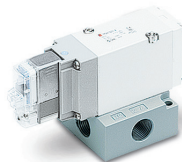
### Fixations (pour modèle monté en ligne)

Description	Série	Réf.
Fixation (2 vis incluses)	VP342	VP300-227-1A
	VP542	VP500-227-1A
	VP742	VP700-227-1A



### Embases (Pour la version montage sur embase)

Série	Référence de l'embase	Taille d'orifice	Joint d'embase
VP344	VP300-202-1F	G1/8	VP300-217-1
	VP300-202-2F	G1/4	
VP544	VP500-202-1F	G1/4	VP500-217-1
	VP500-202-2F	G3/8	
VP744	VP700-202-1F	G3/8	VP700-217-1
	VP700-202-2F	G1/2	



Pour plus d'options et détails du produit, se référer à nos catalogues de spécifications ou à notre site web.

## Caractéristiques standards

Fluide	Air		
Type	N.F. ou N.O. (Convertible)		
Pilote	Pilotage interne	Pilotage externe	
Plage de pression d'utilisation [MPa]	Pilotage interne	Standard	0.2 à 0.7
		Modèle haute pression	0.2 à 1.0
	Pilotage externe	Standard	-100 kPa à 0.7
		Modèle haute pression	-100 kPa à 1.0
		Plage de pression de pilotage	Identique à la pression d'utilisation (min 0.2 MPa)
Température d'utilisation [°C]	-10 à 50 (hors-gel)		
Temps de réponse [ms]	de 13 à 47 ou moins (à 0.5 MPa)		
Fréquence d'utilisation max. [Hz]	5		
Lubrification	Non requis		
Commande manuelle	Modèle à poussoir non verrouillable		
	Modèle verrouillable (avec fente), modèle verrouillable (manuel)		
Sens de montage	Quelconque		
Type d'échappement du pilote	Échappement individuel		
Résistance aux impacts/vibrations [m/s <sup>2</sup> ]	300/500		
Protection	Étanche à la poussière (IP65 pour D, Y)		

## Pilotage externe (option)

Utilisez un modèle à pilotage externe dans les cas suivants:

- Pour pression faible ou à vide: 0.2 MPa maxi.
- Consultez SMC pour les applications à vide.
- Quand le diamètre de l'orifice P est diminué.
- Quand l'orifice A est utilisé comme orifice d'échappement de l'air (ex.: dispositif de soufflage).

## Caractéristiques électriques

Connexion électrique		Fil noyé (G) Connecteur encliquetable L (L)	Connecteur DIN (D) Connecteur DIN (EN175301-803) (Y)	
		G, L	D, Y	
Tension nominale de bobine [V]	CC	24, 12		
	CA (50/60 Hz)	24, 100, 110, 200, 220, 240		
Variation de tension admissible		±10 % de la tension nominale		
Consommation électrique [W]	CC	Standard 1.5 (Avec visualisation : 1.55)	1.5 (Avec visualisation : 1.75)	
		Avec circuit économique en énergie 0.55 (avec visualisation uniquement)	0.75 (avec visualisation uniquement)	
Puissance apparente [VA] <sup>Notes</sup>	CA	100 V	1.55 (Avec visualisation : 1.65)	
		110 V [115 V]		
		200 V		1.55 (Avec visualisation : 1.7)
		220 V [230 V]		
		240 V		
Protection de circuit		Diode (modèle non polarisé : Varistor)		
Visualisation		LED (néon utilisé pour le mode CA sur D, Y)		

Note 1) Commune entre 110VCA et 115 VCA et entre 220 VCA et 230 VCA.

Note 2) La variation de tension admissible est comprise entre -15% et + 5 % de la tension nominale pour 115 VCA ou 230 VCA.

Note 3) Etant donné que le circuit interne des modèles Z et T (équipés d'un circuit d'économie d'énergie) provoque une chute de tension, il est nécessaire de maintenir la variation de la tension admissible dans les plages suivantes :

24 VCC : -7% à +10%

12 VCC : -4% à +10%

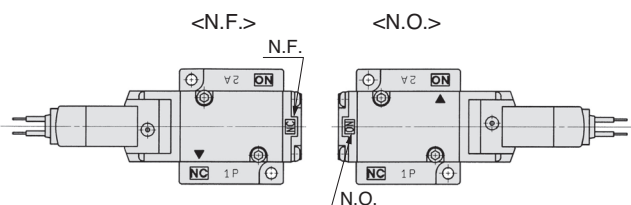
## Caractéristique du distributeur

## Changement d'actionnement

## ⚠ Prudence

Pour changer l'actionneur de N.F. à N.O. suivre les instructions ci-dessous

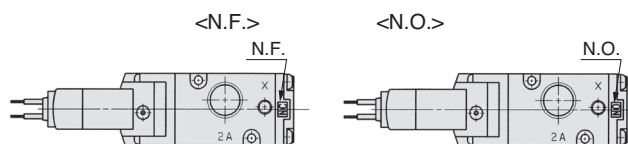
## 1) Montage sur embase



1. Retirez le corps de l'embase et remettez comme il était le repère "▼" figurant sur le corps et correspondant à la marque "N.O." de l'embase comme le montre la figure ci-dessous.
2. Retirez la plaque d'obturation du corps et la faire pivoter de 180° afin que la marque "N.O." y inscrite se trouve au dessus du distributeur.

\* Il n'est pas nécessaire de changer le raccordement pour se faire.

## 2) Montage en ligne



1. Retirer la plaque d'obturation du corps et la faire pivoter de 180° afin que la marque "N.O." y inscrite corresponde avec le dessus du distributeur.

\* Le raccordement doit se faire de la façon suivante.

Action \ Orifice	1P	2A	3R
N.F.	Côté admission	Côté sortie	Côté échappement
N.O.	Côté échappement	Côté sortie	Côté admission

## Caractéristiques de débit/masse

Modèle monté sur corps

Modèle	Taille d'orifice	1 → 2 (P → A)				2 → 3 (A → R)				Masse [g] <sup>Note)</sup>	
		C [dm <sup>3</sup> /(s·bar)]	b	Cv	Q [L/min] (ANR)*	C [dm <sup>3</sup> /(s·bar)]	b	Cv	Q [L/min] (ANR)*	Fil noyé	Terminal DIN
VP342	G1/8	3.5	0.26	0.8	868	3.6	0.26	0.9	893	149	185
	G1/4	4.2	0.22	1.0	1018	4.2	0.23	1.0	1023	145	181
VP542	G1/4	7.9	0.21	1.8	1903	7.2	0.27	1.8	1797	249	285
	G3/8	8.9	0.16	2.2	2085	8.9	0.20	2.1	2132	241	277
VP742	G3/8	11.9	0.21	2.7	2867	11.8	0.20	2.7	2826	484	520
	G1/2	15.1	0.21	3.6	3637	15.3	0.22	3.7	3707	467	503

Note) Valeurs sans les fixations

\* Ces distributeurs ont été calculés selon la norme ISO 6368.

Modèle monté sur embase

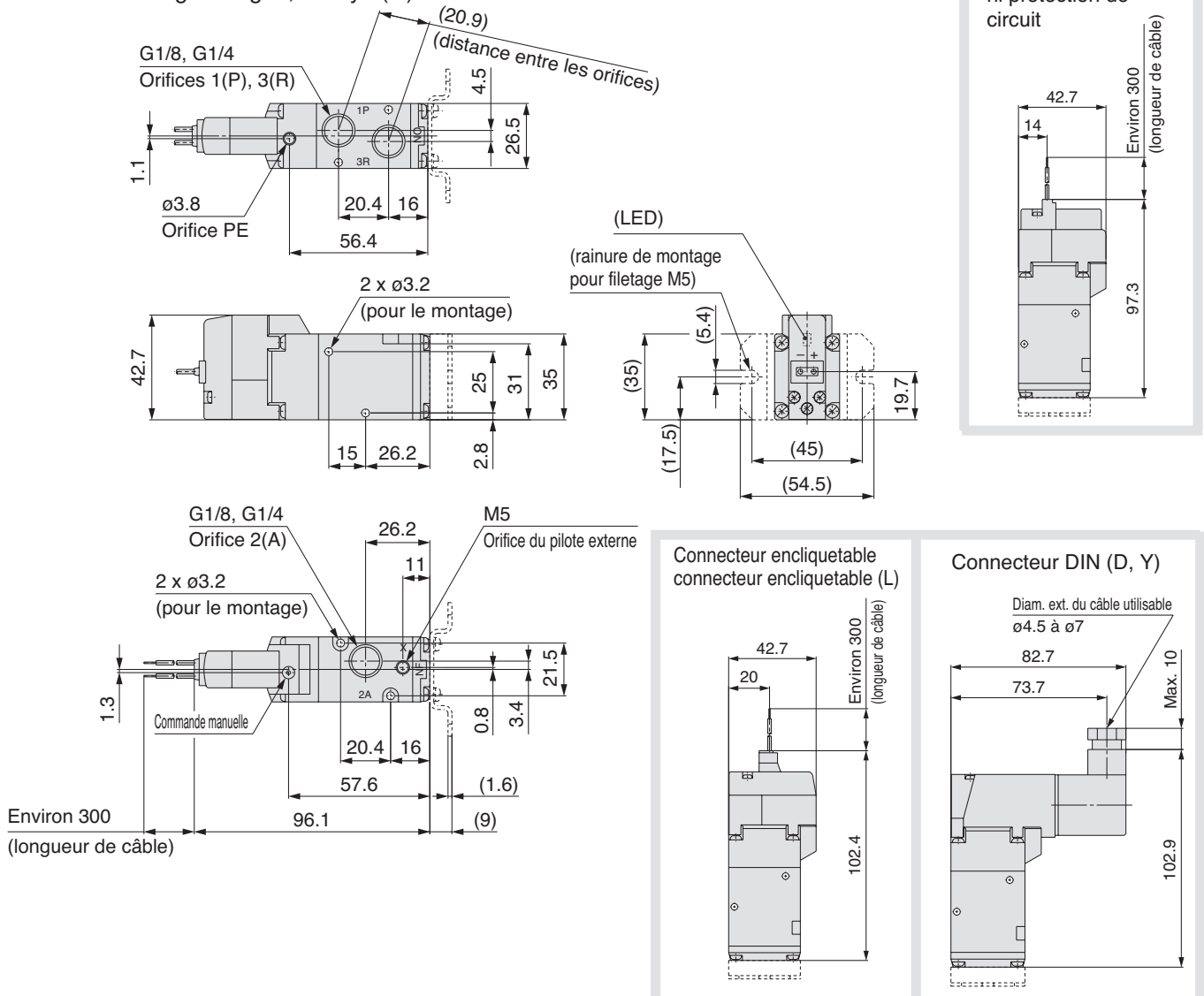
Modèle	Taille d'orifice	1 → 2 (P → A)				2 → 3 (A → R)				Masse [g] <sup>Note)</sup>	
		C [dm <sup>3</sup> /(s·bar)]	b	Cv	Q [L/min] (ANR)*	C [dm <sup>3</sup> /(s·bar)]	b	Cv	Q [L/min] (ANR)*	Fil noyé	Terminal DIN
VP344	G1/8	3.6	0.22	0.8	872	3.5	0.24	0.8	858	216 (149)	252 (185)
	G1/4	3.9	0.22	0.9	945	3.8	0.14	0.9	881	211 (149)	247 (185)
VP544	G1/4	7.5	0.16	1.7	1757	7.3	0.20	1.7	1749	370 (245)	406 (281)
	G3/8	8.8	0.07	2.0	1968	8.8	0.13	2.0	2029	362 (245)	398 (281)
VP744	G3/8	12.9	0.10	2.9	2929	13.3	0.24	3.1	3260	676 (459)	712 (495)
	G1/2	14.7	0.05	3.3	3256	15.0	0.17	3.4	3534	658 (459)	694 (495)

Note) Valeurs sans embase

\* Ces distributeurs ont été calculés selon la norme ISO 6368.

## Dimensions

### VP300/Montage en ligne, fil noyé (G)



Les dimensions sont identiques à celles du modèle à fil noyé (G) sauf indications contraires

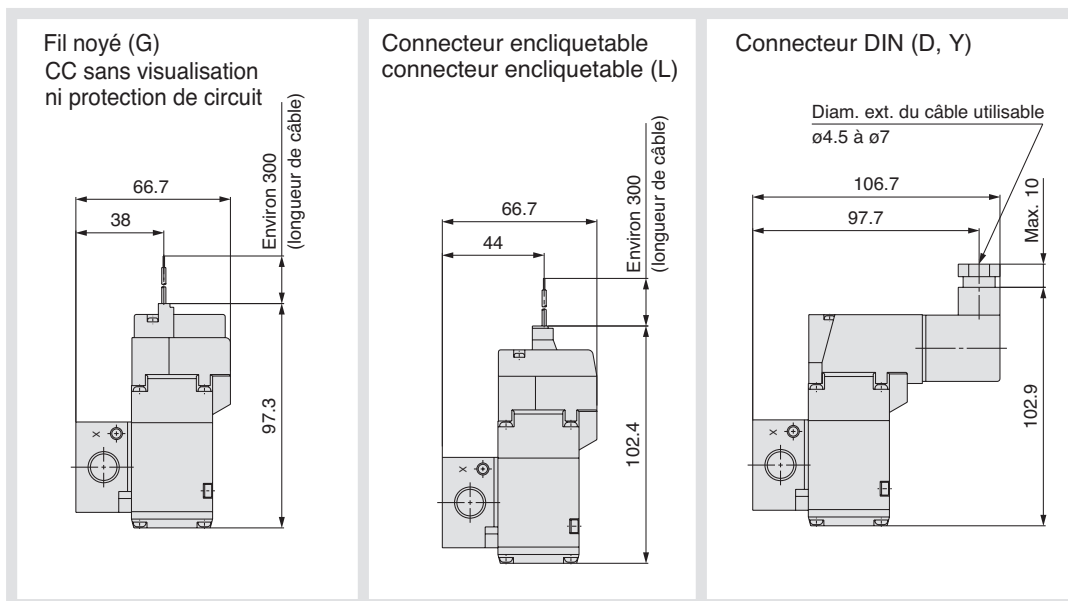
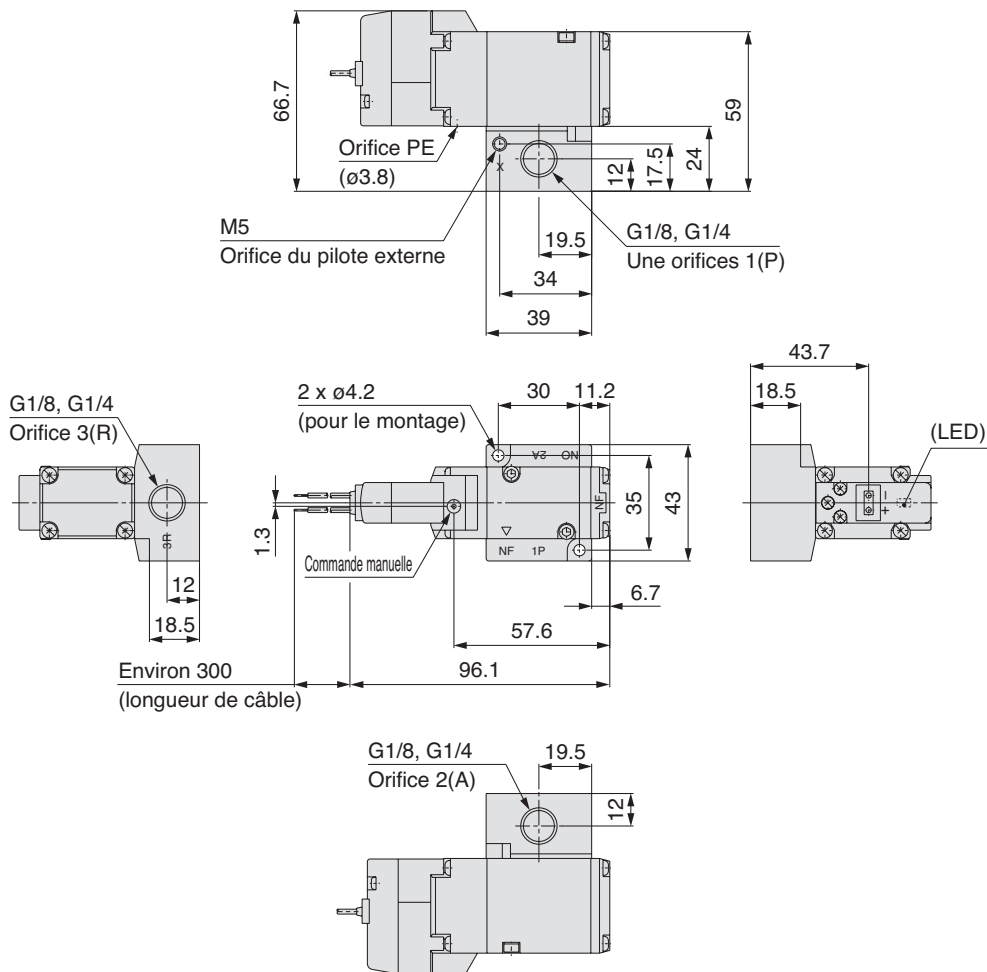


Pour plus d'options et détails du produit, se référer à nos catalogues de spécifications ou à notre site web.

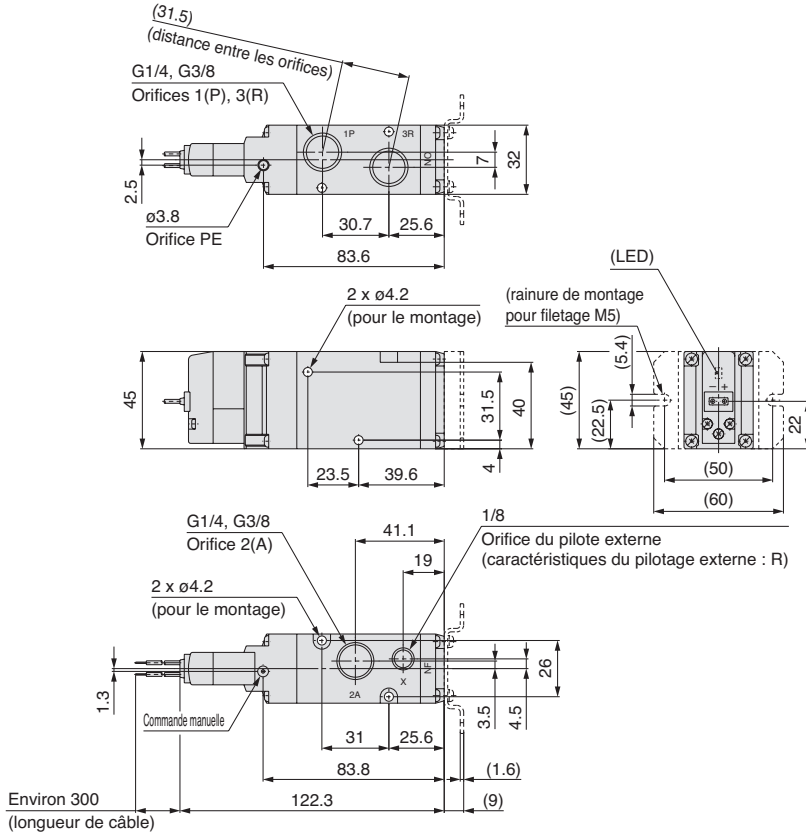
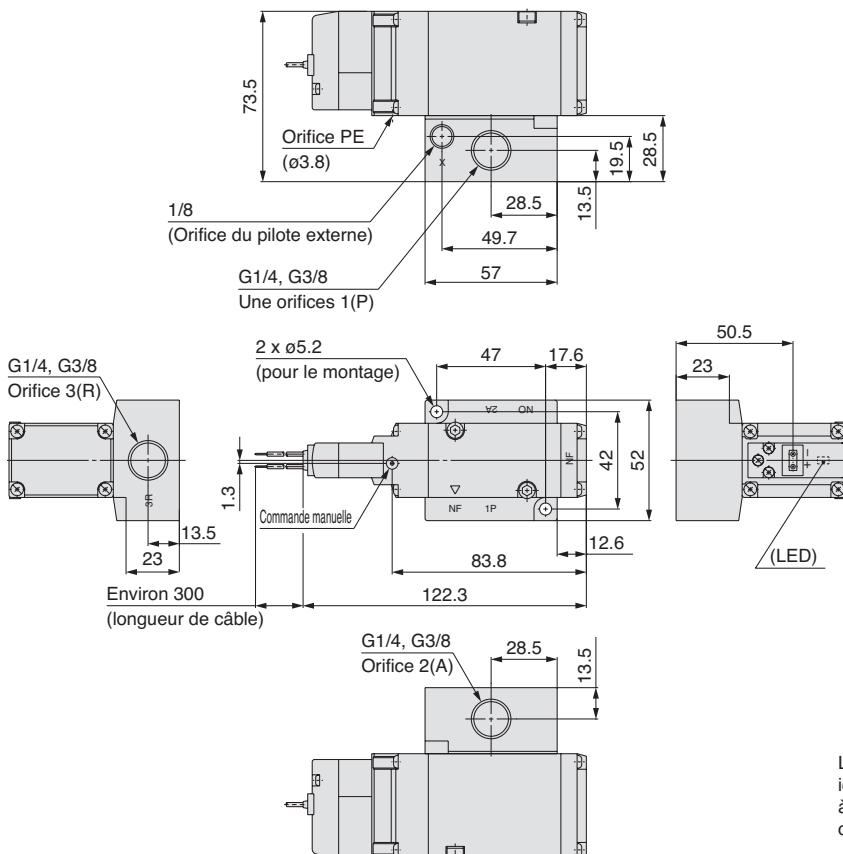
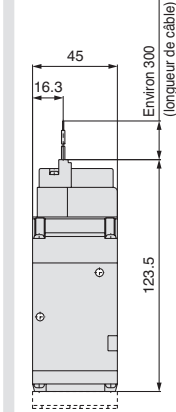
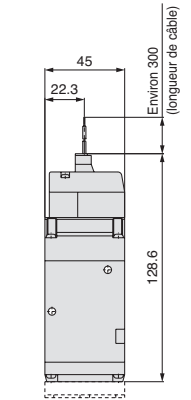
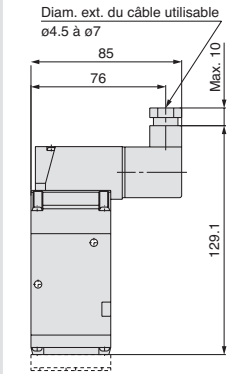
Dimensions

VP300/Montage sur embase  
Fil noyé (G)

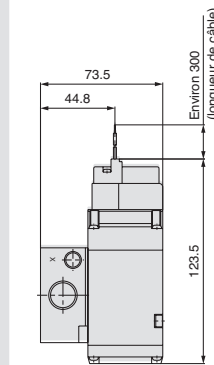
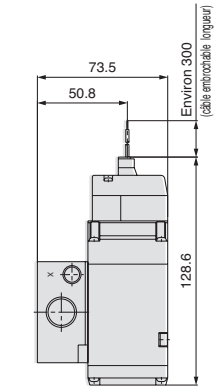
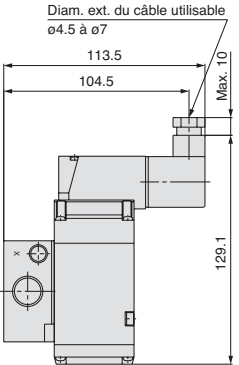
Distributeurs



Les dimensions sont identiques à celles du modèle à fil noyé (G) sauf indications contraires

**Dimensions**
**VP500/Montage en ligne, fil noyé (G)**

**Dimensions**
**VP500/Montage sur embase, fil noyé (G)**

**Fil noyé (G)  
 CC sans visualisation  
 ni protection de circuit**

**Connecteur encliquetable  
 connecteur encliquetable (L)**

**Connecteur DIN (D, Y)**


Les dimensions sont identiques à celles du modèle à fil noyé (G) sauf indications contraires

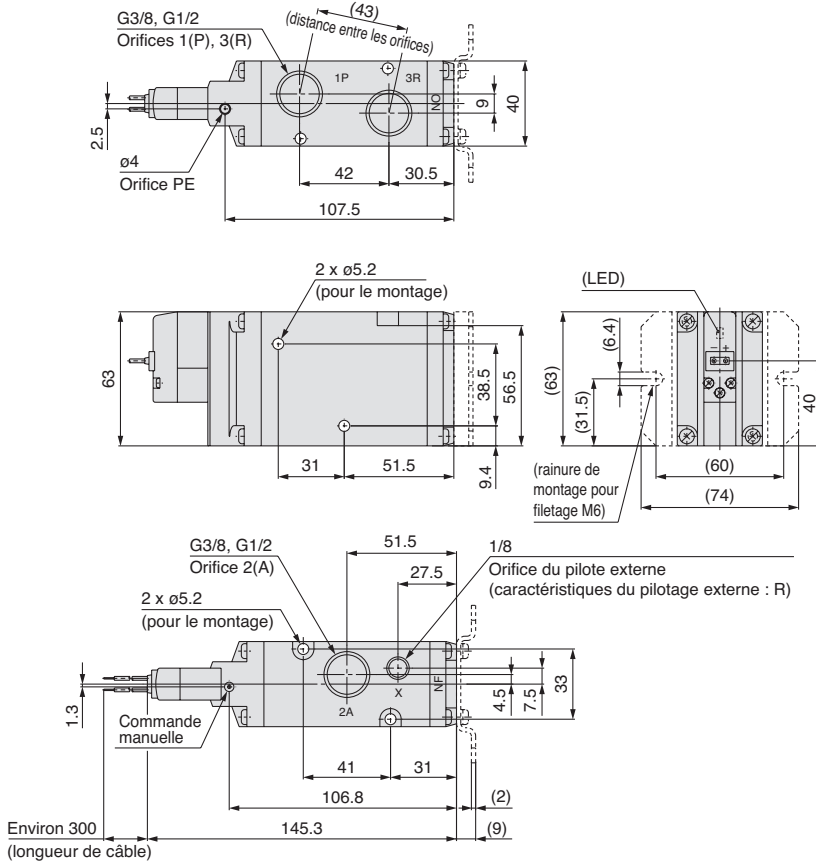
**Fil noyé (G)  
 CC sans visualisation  
 ni protection de circuit**

**Connecteur encliquetable  
 connecteur encliquetable (L)**

**Connecteur DIN (D, Y)**


Les dimensions sont identiques à celles du modèle à fil noyé (G) sauf indications contraires

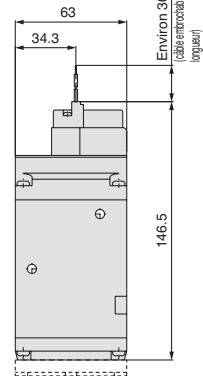


**Dimensions**

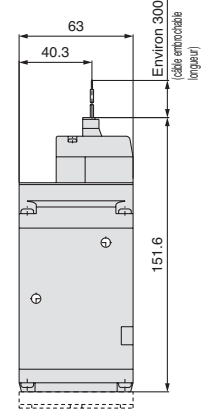
**VP700/Montage en ligne, fil noyé (G)**



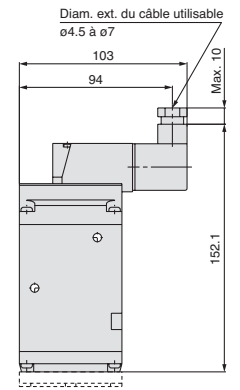
**Fil noyé (G)  
CC sans visualisation  
ni protection de circuit**



**Connecteur encliquetable L (L)**



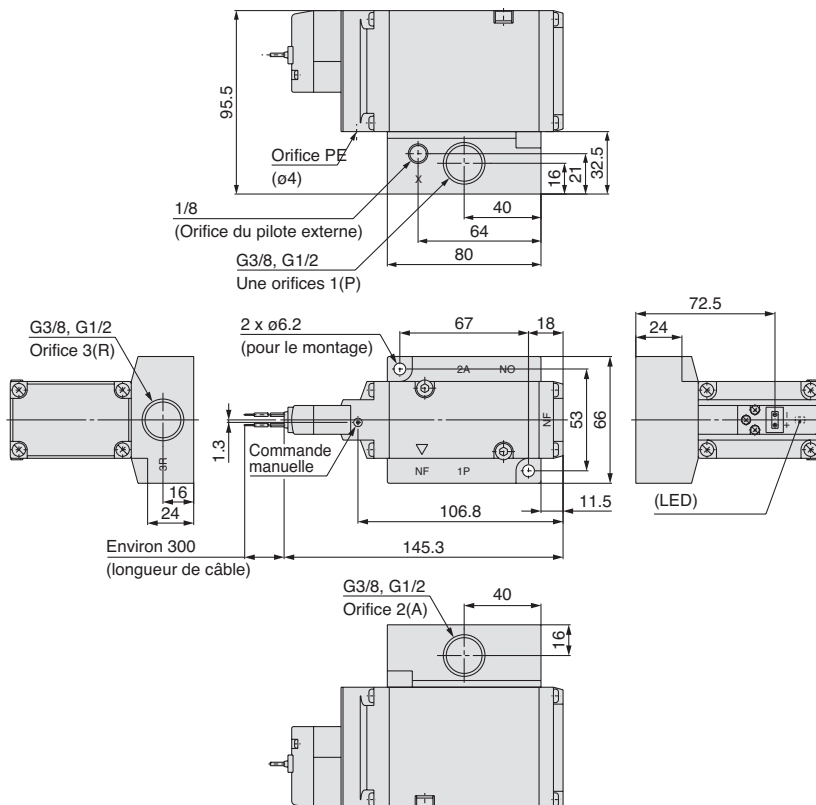
**Connecteur DIN (D, Y)**



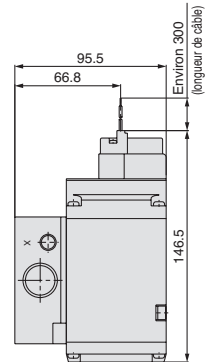
Les dimensions sont identiques à celles du modèle à fil noyé (G) sauf indications contraires

**Dimensions**

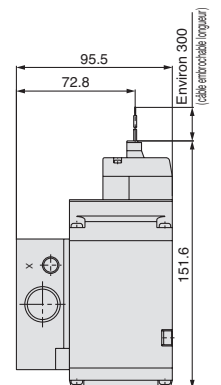
**VP700/Montage sur embase, fil noyé (G)**



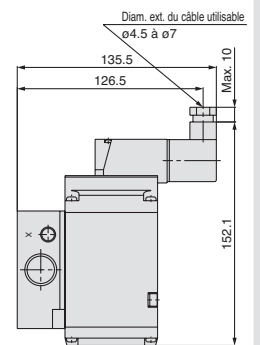
**Fil noyé (G)  
CC sans visualisation  
ni protection de circuit**



**Connecteur encliquetable L (L)**



**Connecteur DIN (D, Y)**



Les dimensions sont identiques à celles du modèle à fil noyé (G) sauf indications contraires