

Caractéristiques de l'embase Série VT307

Pour passer commande des embases

VV307 – 01 – 05 2 – 01F – F

• Symbole d'essai
• Embase VT307

Nombre de stations

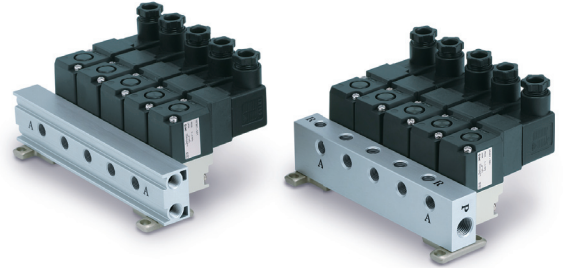
02	2 stations
⋮	⋮
20	20 stations
20 stations maxi.	

• Taille d'orifice A (sur embase)

01F	G 1/8 échappement commun/échappement individuel
02F	G 1/4 échappement individuel

• Orifice d'échappement

2	Échappement commun
3	Échappement individuel



Échappement commun
VV307-01-052-□-F

Échappement individuel
VV307-01-053-□-F

Caractéristiques de l'embase

Modèle d'embase		Montage B		
Nombre max de stations		20 stations ^{Note)}		
Électrodistributeur compatible		VO307□-□□□□-Q		
Orifice d'échappement		Position du raccord (sens)/Taille d'orifice		
Symbole	Modèle	P	A	R
2	Commun	Base (latérale)	Base (latérale)	Base (latérale)
		1/8	1/8	1/8
3	Individuel	Base (latérale)	Base (latérale)	Base (supérieure)
		1/4	1/8, 1/4	1/8

Note) Pour 6 stations minimum, alimenter en air des deux côtés de l'orifice P. Pour le modèle à échappement commun, procédez à l'échappement à partir des deux orifices R.

Plaque d'obturation

Description	Réf.
Plaque d'obturation (avec joint, vis)	DXT060-51-13 ^A _B

Accessoires

Description	Réf.	Qté
Plaque de sélection (avec joint) ^{Note)}	DXT152-14-1 ^A _B	1 pc.
Vis de montage	NXT013-3	2 pcs.

Note) DXT060-51-13B, DXT152-14-1B conviennent au modèle à service continu.

Caractéristiques du débit

Modèle de distributeur	Caractéristiques du débit								Masse Fil noyé
	1 → 2 (P → A)				2 → 3 (A → R)				
	C [dm³/(s·bar)]	b	Cv	Q [L/min] (ANR)*	C [dm³/(s·bar)]	b	Cv	Q [L/min] (ANR)*	
VO307	0.34	0.28	0.089	85	0.34	0.22	0.082	82	0.15 kg
VO307V (Modèle pour utilisation au vide)									
VO307E (Modèle à courant continu)									
VO307Y (Modèle à économie d'énergie)									
VO307W (Modèle à économie d'énergie et pour utilisation au vide)	0.30	0.18	0.070	71	0.30	0.15	0.072	70	
Modèle de distributeur	Caractéristiques du débit								Masse Fil noyé
	3 → 2 (R → A)				2 → 1 (A → P)				
	C [dm³/(s·bar)]	b	Cv	Q [L/min] (ANR)*	C [dm³/(s·bar)]	b	Cv	Q [L/min] (ANR)*	
VO307	0.36	0.28	0.091	90	0.34	0.18	0.080	81	0.15 kg
VO307V (Modèle pour utilisation au vide)									
VO307E (Modèle à courant continu)									
VO307Y (Modèle à économie d'énergie)									
VO307W (Modèle à économie d'énergie et pour utilisation au vide)	0.32	0.20	0.075	77	0.30	0.15	0.069	70	

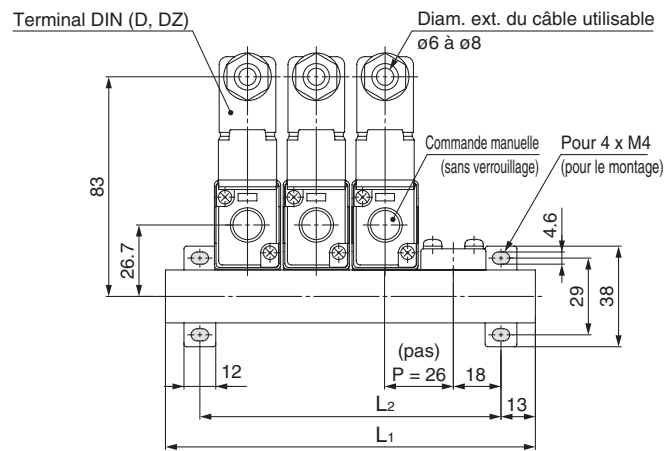
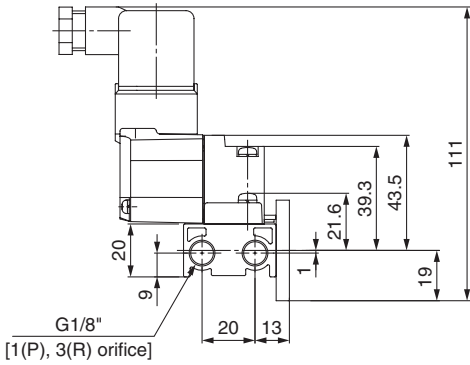
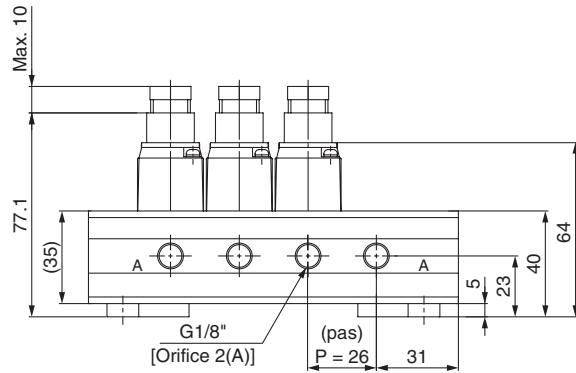
* Ces distributeurs ont été calculés selon la norme ISO 6368.



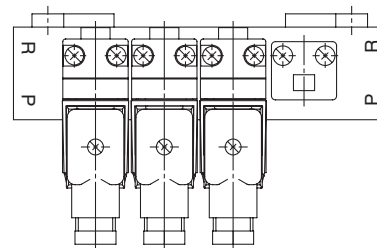
Dimensions

Échappement commun
VV307-01-□2-01-F

Distributeurs



(Station n) (Station 1)

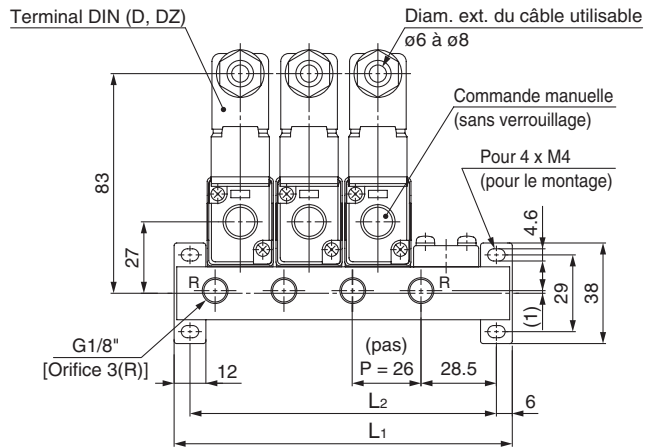
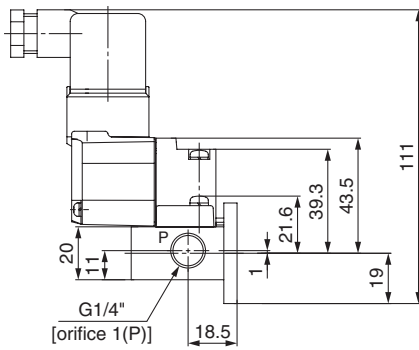
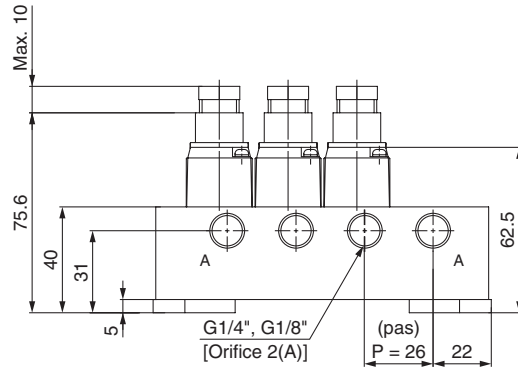


Dimensions L

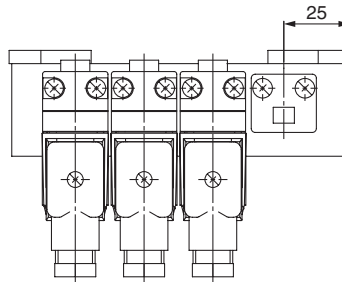
n : Stations

L \ n	2	3	4	5	6	7	8	9	10	Formule
L ₁	88	114	140	166	192	218	244	270	296	$L_1 = 26 \times n + 36$
L ₂	62	88	114	140	166	192	218	244	270	$L_2 = 26 \times n + 10$

Dimensions

 Échappement individuel
 VV307-01-□3-□-F


(Station n) (Station 1)



Dimensions L

n : Stations

L \ n	2	3	4	5	6	7	8	9	10	Formule
L ₁	76	102	128	154	180	206	232	258	284	L ₁ = 26 x n + 24
L ₂	64	90	116	142	168	194	220	246	272	L ₂ = 26 x n + 12

