



Eliwell France
 310 boulevard Charles de Gaulle
 92390 Villeneuve la Garenne
 France
 tel: +33 (0)1 41 47 71 71
 fax: +33 (0)1 47 99 95 95
 www.eliwel.fr

Fiche Produit

ELIWELL Régulateurs > Température > Afficheurs

EM300LX PT100-TCJK Afficheur numérique de température

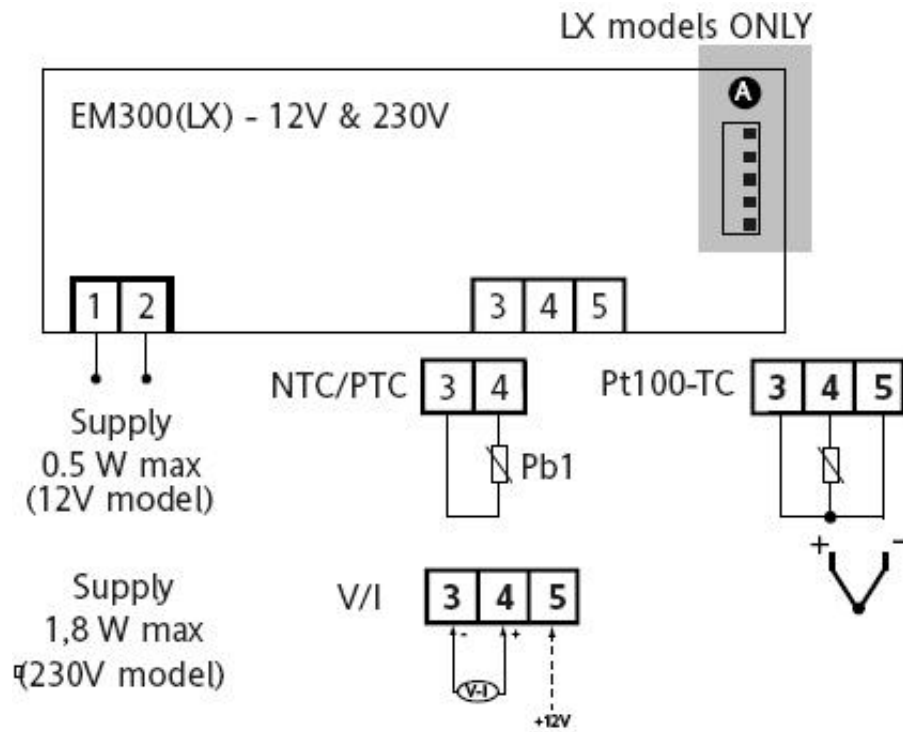
La gamme d'indicateurs Eliwell représente une solution de mesure excellente pour les applications commerciales et industrielles. EM 300(LX) est un appareil qui mesure la température, l'hygrométrie ou la pression en fonction du type d'entrée. Il est disponible en PTC/NTC, PT100/tc-J/tc-K et tension courant 0...1/5/10V 0/4...20mA. La précision de ces afficheurs permet un affichage au dixième pour le modèle LX et au degré près pour le modèle standard. L'alimentation directe en 230Vca permet d'éviter la présence d'un transformateur externe. Cet appareil existe également en 12V. Les dimensions sont de 32x74 mm et une profondeur de 30mm, ce qui permet une flexibilité maximum d'installation. Avec le modèle LX il est possible d'utiliser la copy carte, l'accessoire de programmation rapide.

Caractéristiques Techniques

Protection frontale	IP 65
Boîtier	plastique en résine PC+ABS UL 94V0, verre en polycarbonate, touches en résine thermo plastique
Dimensions	frontales 32x74, profondeur 30mm
Montage	encastrable avec découpe de 29x71 mm (+0,2/0,1 mm)
Température d'utilisation	-5...55°C
Température de stockage	-30...85°C
Humidité d'utilisation	10...90% RH
Humidité de stockage	10...90% RH
Affichage	3 chiffres
Précision	mieux que 0,5% de la pleine échelle
Consommation	3 VA max
Résolution	0,1°C
Alimentation	230Vca ± 10%, 50/60Hz



Description du schéma électrique :
 MODELES PTC/NTC
 1 - 2 Alimentation
 3 - 4 - 5 Entrée sonde



Document non contractuel, modifiable à tout moment sans préavis.

28.12.2014 © Eliwell France