

Utilisation sur liquides pour assurer un débit minimal ou démarrer un processus technique. Pour machines outils, circuits de lubrification ou de refroidissement. Déclenchement immédiat, grande reproductibilité, faible perte de charge. Version ATEX.

Plage de réglage : 2 à 50 l/mn. Débit jusqu'à 400 l/mn, 25 bar maxi. Option 

Contrôleurs de débit à palette Série VHS

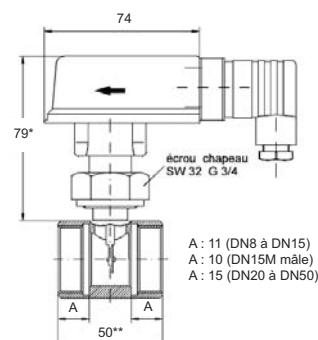
Fonctionnement

Le contrôleur se compose d'un système à palette à l'extrémité duquel se trouve un aimant qui active un contact Reed lorsque le débit sélectionné est atteint. Le rappel assuré par un deuxième aimant permet une bien meilleure sensibilité et répétabilité par rapport à un ressort à lame conventionnel.

Le réglage du point de consigne s'effectue par glissement du contact et blocage par vis.

Caractéristiques techniques

. Débit	400 l/mn max
. Plage de réglage	2 l/mn à 50 l/mn
. Contact électrique	NO ou NF 1A, 230Vca/26VA, 48Vcc/20w réglage d'origine NO (c.a.d. sans débit)
. Précision du réglage	±15%
. Pression	25 bar max
. Perte de charge	0,1 bar
. Température	fluide : -20°C à 110°C ambiante : 80°C max
. Viscosité	20 cSt max
. Matériaux	. corps et système palette : laiton ou inox 304, option PPO Noryl . manchon : laiton ou inox 304, option PVC . joint : version laiton : Buna N, version inox : Viton
. Raccordement fluide	voir tableau
. Raccordement électrique	embase DIN 43650/A, fiche fournie
. Indice de protection	IP65
. Poids	voir tableau



* exécution en inox : 82
** SVHS 15 MA : 60

Références

Les valeurs de débit sont données pour le l'eau à 20°C en litre/minute

DN	Raccord	Débit max l/mn	Plage de réglage Débit croissant l/mn		Plage de réglage Débit décroissant l/mn		Poids kg	Référence laiton	Référence inox
			2,1	2,7	1,8	2,4			
DN 8	G1/4 F	45	2,1	2,7	1,8	2,4	0,3	SVHS 08 MMS	SVHS 08 MVA
DN 10	G3/8 F	60	2,5	3,2	2,2	2,9	0,4	SVHS 10 MMS	SVHS 10 MVA
DN 15	G1/2 F	67	3,4	4,2	3,0	3,8	0,4	SVHS 15 MMS	SVHS 15 MVA
DN 15	G1/2 M	60	2,5	3,2	2,2	2,9	0,4	SVHS 15 MAMS	SVHS 15 MAVA
DN 20	G3/4 F	180	7,0	9,1	6,4	8,2	0,5	SVHS 20 MMS	SVHS 20 MVA
DN 25	G1 F	195	13,5	17,0	12,0	15,5	0,5	SVHS 25 MMS	SVHS 25 MVA
DN 32	G1¼ F	240	15,5	20,5	14,5	19,0	0,55	SVHS 32 MMS	SVHS 32 MVA
DN 40	G1½ F	400	26,5	34,5	25,5	32,5	0,95	SVHS 40 MMS	SVHS 40 MVA
DN 50	G2 F	400	39,5	51,0	39,0	50,0	0,95	SVHS 50 MMS	SVHS 50 MVA

Options

- . Version corps et palette en PPO Noryl avec manchon PVC (100°C, 10 bar), série VKS
- . Version avec microrupteur SPDT 5A/250Vca/1250VA, série VH
- . Pouvoir de coupure augmenté : 60VA
- . Version montage direct sur tuyauterie pour DN50 à DN200
avec raccord G1/2 ou à souder (position optimum : extrémité palette au 1/3 du Ø)
- . Raccordement électrique M12, 4 boches, IEC947-5-2
- . Pression de service jusqu'à 250 bar
- . Version ATEX EExialICT4...T6