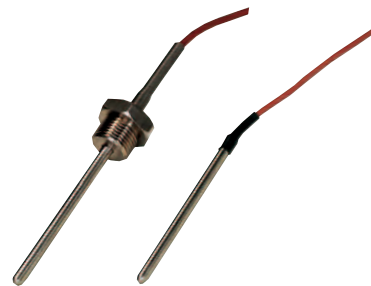


. Gamme de température	-50°C à 220°C
. Élément de mesure	résistance platine Pt100 suivant DIN CEI 751, montage 3 fils
. Précision	classe B
. Corps	acier inox 316L, Ø 6mm, longueur 50 à 200mm
. Câble	gaine téflon, surgainé silicone (tenue 220°C)
. Jonction corps/câble	sertissage + ressort acier inox
. Fixation	corps à visser G1/2 ou corps lisse avec raccord coulissant éventuel G1/4, G1/2



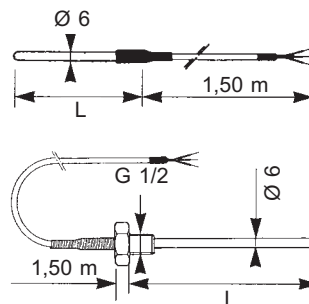
A immersion, corps lisse

L en mm	Référence -50 +220°C
50	220 500
100	220 510
150	220 515
200	220 520

A immersion, corps à visser G1/2

L en mm	Référence -50 +220°C
50	220 700
100	220 710
150	220 730
200	220 750

NPT : ajouter **N** en fin de référence



Air et gaz

Remplacer la référence 220 XXX par 221 XXX

Raccords coulissants

Voir accessoires

Options :

- . Autres fixations : 1/8, 1/4, 3/4, NPT, métrique
- . Autres Ø 3, 8, 10 : ajouter **Dx** en fin de référence
- . Autres longueurs de sonde, 5mm à 1500mm : ajouter **Lx** en fin de référence
- . Autres longueurs de câble : ajouter **Cx** (x en mètre) en fin de référence
- . Jonction corps / câble étanche
- . Précision classe A : ajouter **P** en fin de référence, précision 1/3 DIN