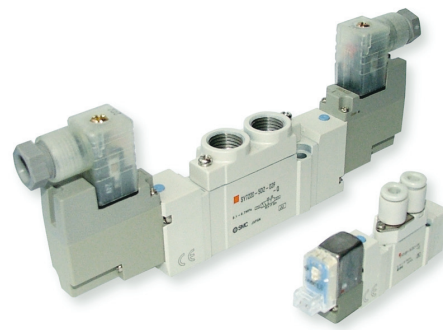


## Distributeurs montage en ligne Série SY7000/9000



### Caractéristiques

- Grande diversité de tailles.
- Choix de connexions électriques.
- Possibilité de monter les distributeurs sur embase.
- Raccords instantanés pour connexion directe.
- Consommation électrique très faible.



### Pour passer commande

**SY 7 1 20 - 5 LO - - 02F - Q**

**Série**

7	SY7000
9	SY9000

**Action**

1	5/2 monostable
2	5/2 bistable
3	5/3 centre fermé
4	5/3 centre ouvert
5	5/3 centre pression

**Tension nominale**

DC	5	24 VDC
	6	12 VDC
CA (50/60 Hz)	3	110 VAC [115 VAC]
	4	220 VAC [230 VAC]

Note) Autres tensions DC/CA disponibles.

**Connexion électrique**

24, 12 VDC		24, 12 VDC / 110, 220 VAC	
Fil noyé	Connecteur encliquetable L	Connecteur encliquetable M	Terminal DIN
G : Longueur de câble 300 mm	LO : Sans connecteur	MO : Sans connecteur	Y : Bouchon DIN * D : Bouchon DIN *
24, 12, 6, 5, 3 VDC	Connecteur M8		
WO : Sans connecteur de câble			

Note) \* "D" dénote un bouchon DIN de classe DIN43650 avec espacement de broche standard industriel. Le bouchon "Y" est extérieurement identique mais son espacement de broche DIN 43650C est de 8 mm.

### Symboles

1	5/2 monostable 
2	5/2 bistable 
3	5/3 centre fermé 
4	5/3 centre ouvert 
5	5/3 centre pression 

Note : Les tensions CA sont spécifiées uniquement relativement à un bouchon DIN (connexion Y).

### Taille de l'orifice A, B

Symbole	Description	SY7000	SY9000
02F	1/4 filetage	○	○
03F	3/8 filetage	○	○
C8F	Tube de 8 mm	○	○
C10F	Tube de 10 mm	○	○
C12F	Tube de 12 mm	○	○

### Commande manuelle

- : Modèle à poussoir non verrouillable 	D : Modèle à poussoir verrouillable 	E : Modèle à verrouillage par manette 
---	---	---

### Visualisation/protection de circuit

#### Connexion électrique pour G, L, M, W

-	Sans visualisation ni protection de circuit
Z	Avec visualisation et protection de circuit
U	Avec visualisation et protection de circuit (non polarisé)

#### Connexion électrique pour Y et D

-	Sans visualisation ni protection de circuit
Z	Avec visualisation et protection de circuit

### Recommandation de produit/Distributeurs



Les articles stockés peuvent être modifiés sans notification préalable.

#### Articles stockés pour livraison rapide/Distributeurs

SY7□20-4DZ-02F-Q	SY7□20-5LOU-02F-Q	SY7□20-5MOU-C8F-Q
SY7□20-5DZ-02F-Q	SY7□20-5LOU-C10F-Q	SY7□20-5WOU-02F-Q
SY7□20-5DZ-C10F-Q	SY7□20-5LOU-C8F-Q	SY7□20-5Y-02F-Q
SY7□20-5DZ-C8F-Q	SY7□20-5LOZ-C8F-Q	SY9□20-5YZ-03F-Q
SY7*20-5D-02F-Q	SY7*20-5LOZ-02F-Q	SY7*20-5YZ-C8F-Q
SY7*20-5D-C10F-Q	SY7*20-5MOU-02F-Q	SY9□20-5DZ-03F-Q
SY7*20-5D-C8F-Q	SY7*20-5YZ-02F-Q	SY9□20-5WOU-03F-Q
SY7*20-5DZD-02F-Q	SY7*20-5YZ-C10F-Q	SY9□20-5YZ-C12F-Q
SY7△20-4D-02F-Q	SY7△20-4YZ-02F-Q	SY9△20-5LOU-03F-Q
SY7△20-4DZ-C8F-Q	SY9△20-5DZ-C12F-Q	

□ Action :  
1, 2, 3, 4, 5

\* Action :  
1, 2, 3, 4

△ Action :  
1, 2, 3



### Accessoires set produits connexes

(Accessoires)

**Série AN** - Silencieux - page 502

(Produits connexes)

**Série AC** - Préparation de l'air - page 1079

**Série TU** - Tube - page 1253

**Série KQ2** - Raccords - page 1214



### Caractéristiques du distributeur

Série		SY7000	SY9000
Fluide		Air	
Plage de pression d'utilisation du pilote interne [MPa]	5/2 monostable	0.15 à 0.7	
	5/2 bistable	0.1 à 0.7	
3 positions		0.2 à 0.7	
Température d'utilisation [°C]		-10 à 50 (hors-gel)	
Fréquence d'utilisation max. [Hz]	5/2 monostable, bistable	5	5
	3 positions	3	3
Commande manuelle (fonctionnement manuel)		Poussoir à impulsion sans verrouillage, Poussoir verrouillable, verrouillage par manette	
Méthode d'échappement du pilote		Modèle à échappement commun pour distributeur principal et pilote	
Lubrification		Non obligatoire	
Sens de montage		Quelconque	
Protection		Antipoussière (terminal DIN, connecteur M8 conforme IP65)	

### Caractéristiques de l'électrodistributeur

Connexion électrique		Fil noyé (G) Connecteur encliquetable L (L) Connecteur encliquetable M (M)	Connecteur DIN (Y), (D) Connecteur M8 (WO)
Tension nominale de la bobine [V]	DC	24, 12	
	CA 50/60 Hz	110, 220 Note 2)	
Variation de tension admissible [%]		±10 % de la tension nominale	
Consommation électrique [W]	DC	Standard	0.35 (avec indicateur lumineux : 0.4 Terminal DIN avec indicateur lumineux : 0.45)
	CA	100 V	0.78 (avec indicateur lumineux : 0.87)
110 V		0.86 (avec indicateur lumineux : 0.97)	
200 V Note 2)		1.15 (avec indicateur lumineux : 1.30)	
220 V Note 2) [230 V]		1.27 (avec indicateur lumineux : 1.46) [1.39 (avec indicateur lumineux : 1.60)]	
Protection de circuit		Diode (Le terminal DIN est ZNR. G, L ou M (non-polarisé) est la diode zener.)	
Visualisation		LED	

Note 1) Autres tensions DC/CA disponibles.

Note 2) Bouchon DIN uniquement.

### Temps de réponse

#### SY7000

Type	Temps de réponse [ms] (à 0.5 MPa)		
	Sans visualisation ni protection de circuit	Avec visualisation et protection de circuit	
		Type Z	Type U
5/2 monostable	31 max.	38 max.	33 max.
5/2 bistable	27 max.	30 max.	28 max.
3 positions	50 max.	56 max.	50 max.

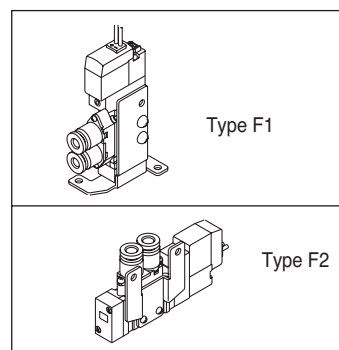
#### SY9000

Type	Temps de réponse [ms] (à 0.5 MPa)		
	Sans visualisation ni protection de circuit	Avec visualisation et protection de circuit	
		Type Z	Type U
5/2 monostable	35 max.	41 max.	35 max.
5/2 bistable	35 max.	41 max.	35 max.
3 positions	62 max.	64 max.	62 max.

### Accessoires de distributeur SY

#### Ensembles de fixation pour distributeur à montage en ligne

Description	réf.
Fixation (Type F1)	SX7000-16-2A (avec vis de fixation) pour électrodistributeurs uniquement
Fixation (Type F2)	SX7000-16-1A (avec vis de fixation)



## Caractéristiques de débit et de masse

Série SY7000	Action		Taille de l'orifice		Caractéristiques du débit								Masse [g]								
					1→4/2 (P→A/B)				4/2→5/3 (A/B→EA/EB)				Fil noyé	DIN Terminal	W M8 connecteur						
					C [dm <sup>3</sup> /s(bar)]	b	Cv	Q [L/min] (ANR) (Note 2)	C [dm <sup>3</sup> /s(bar)]	b	Cv	Q [L/min] (ANR) (Note 2)									
2 positions	Simple	Double	1(P) Orifice 1/4	4, 2 (A, B)	4.1	0.23	0.93	999	3.3	0.33	0.81	855	101	125	129						
	260	308			316																
3 positions	Centre fermé	1/4			2.9	0.31	0.70	742	2.4	0.38	0.63	644	128	175	183						
	Centre d'échappement				2.5	0.39	0.65	675	3.4	0.35	0.82	893									
Centre sous pression	4.3				0.23	0.97	1048	2.2	0.39	0.58	594										
2 positions	Simple				Double	C8 (Raccord instantané pour ø8)	5, 3 (EA, EB) orifice 1/8	3.2	0.26	0.77	794	3.2				0.37	0.82	852	107	131	135
	260			303	311																
3 positions	Centre fermé			1/8	2.6			0.24	0.63	637	2.4	0.31				0.62	614	134	182	190	
	Centre d'échappement	2.4			0.25			0.57	592	2.6	0.42	0.70	718								
Centre sous pression	3.3	0.28			0.78			829	2.2	0.34	0.60	514									
2 positions	Simple	Double			C10 (Raccord instantané pour ø10)			5, 3 (EA, EB) orifice 1/8	3.8	0.26	0.86	943	3.2	0.34	0.82	835	103				126
	260	303					311														
3 positions	Centre fermé	1/8	2.8				0.27		0.67	699	2.4	0.21	0.59	578	130	177	185				
	Centre d'échappement		2.5	0.25			0.59		616	2.7	0.38	0.70	724								
Centre sous pression	3.8		0.25	0.89			937		2.3	0.38	0.61	617									

Série SY9000	Action		Taille de l'orifice		Caractéristiques du débit								Masse [g]								
					1→4/2 (P→A/B)				4/2→5/3 (A/B→EA/EB)				Fil noyé	DIN Terminal	W M8 connecteur						
					C [dm <sup>3</sup> /s(bar)]	b	Cv	Q [L/min] (ANR) (Note 2)	C [dm <sup>3</sup> /s(bar)]	b	Cv	Q [L/min] (ANR) (Note 2)									
2 positions	Simple	Double	1/4	4, 2 (A, B)	7.0	0.33	1.7	1815	7.6	0.35	2.0	1997	241	265	269						
	260	308			316																
3 positions	Centre fermé	1/4			6.7	0.37	1.7	1784	6.4	0.34	1.6	1670	284	332	340						
	Centre d'échappement				6.4	0.36	1.6	1693	8.3	0.41	2.2	2274									
Centre sous pression	8.0				0.27	1.8	1997	6.5	0.22	1.4	1575										
2 positions	Simple				Double	3/8	4, 2 (A, B)	8.0	0.29	1.9	2021	8.0				0.33	2.0	2074	236	260	264
	260			303	311																
3 positions	Centre fermé			3/8	7.9			0.33	1.9	2048	6.6	0.27				1.6	1647	279	327	335	
	Centre d'échappement	8.0			0.33			1.9	2074	8.7	0.34	2.2	2270								
Centre sous pression	8.9	0.34			2.2			2323	6.5	0.25	1.5	1603									
2 positions	Simple	Double			C8 (Raccord instantané pour ø8)			5, 3 (EA, EB) orifice 1/8	4.3	0.28	0.96	1080	7.1	0.32	1.7	1829	293				317
	260	303					311														
3 positions	Centre fermé	1/8	4.3				0.31		0.99	1100	6.1	0.28	1.4	1532	336	384	392				
	Centre d'échappement		4.3	0.3			0.99		1093	7.4	0.36	1.9	1957								
Centre sous pression	4.4		0.35	1.0			1180		2.1	0.41	0.53	575									
2 positions	Simple		Double	C10 (Raccord instantané pour ø10)			5, 3 (EA, EB) orifice 1/8		6.1	0.28	1.4	1532	7.9	0.33				1.9	2048	279	303
	260		303					311													
3 positions	Centre fermé		1/8			5.9		0.30	1.4	1500	6.5	0.26	1.5	1612				322	370	378	
	Centre d'échappement	5.8				0.25		1.3	1430	8.4	0.33	2.0	2178								
Centre sous pression	6.3	0.29				1.5		1592	6.4	0.25	1.5	1578									
2 positions	Simple	Double				C12 (Raccord instantané pour ø12)		5, 3 (EA, EB) orifice 1/8	7.0	0.25	1.6	1726	8.6	0.41	2.2	2356	265				289
	260	303					311														
3 positions	Centre fermé	1/8			6.9		0.24		1.6	1691	7.0	0.33	1.7	1815	308	356	364				
	Centre d'échappement		6.6		0.23		1.4		1608	9.4	0.48	2.6	2718								
Centre sous pression	7.4		0.25		1.7		1825		6.6	0.23	1.5	1608									

Note 1 : Les masses données correspondent à la connexion du fil noyé et au bouchon M8. Les masses du connecteur L/M et du bouchon DIN sont concernées par ces options.

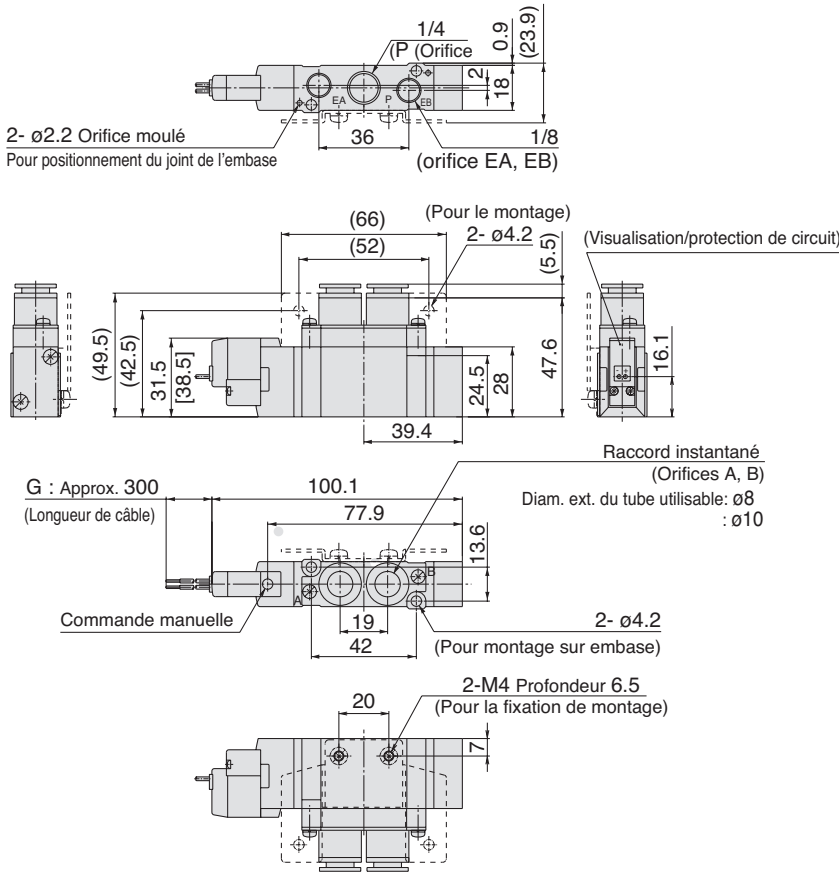
Note 2 : Ces distributeurs ont été calculés en fonction de ISO6358 et indiquent le débit dans des conditions standards avec une pression d'alimentation de 0.6 MPa (pression relative) et une chute de pression de 0.1 MPa.



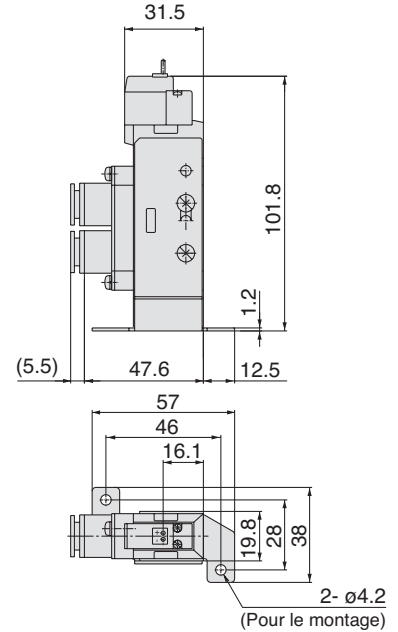
Dimensions Série SY7000

5/2 monostable

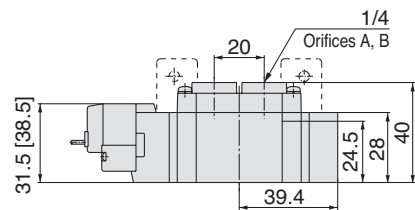
Fil noyé (G) : SY7120-□G□□-C8-C10-Q



SY7120-□G□□-C8-C10-Q



SY7120-□G□□-02□□-Q

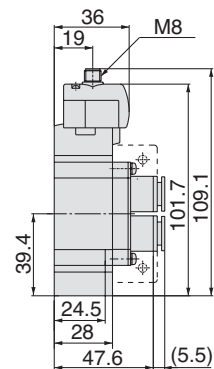
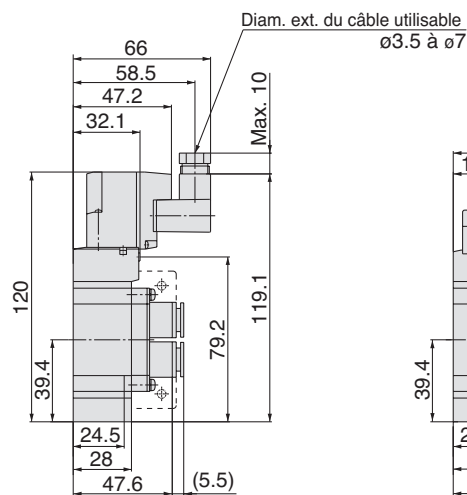
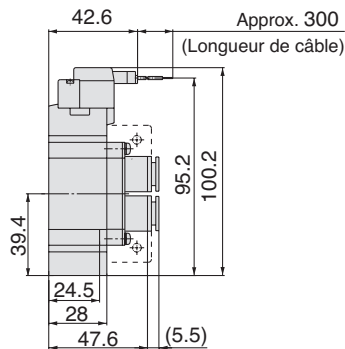
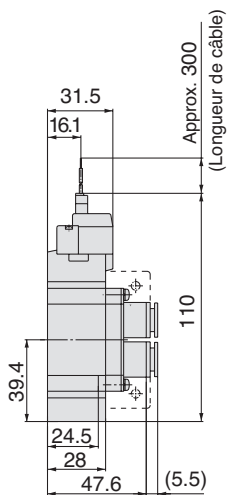


Connecteur encliquetable L (L) : SY7120-□L□□-C8-C10-Q

Connecteur encliquetable M (M) : SY7120-□M□□-C8-C10-Q

Connecteur DIN (D/Y) : SY7120-□D□□-C8-C10-Q

Connecteur M8 (WO) : SY7120-□WO□□-C8-C10-Q

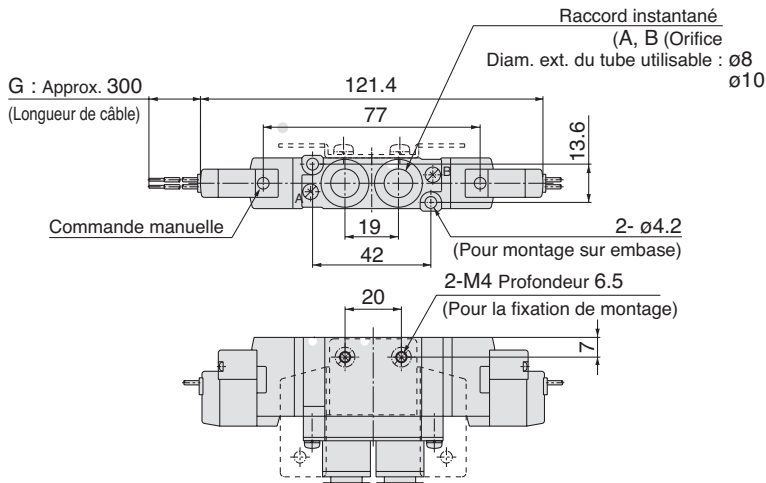
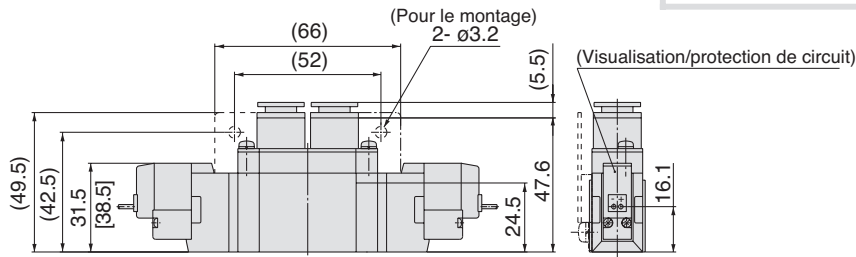
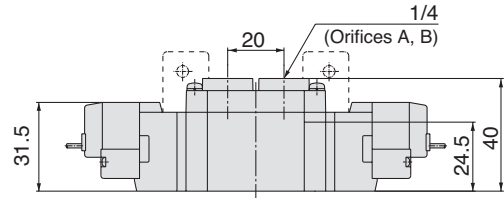
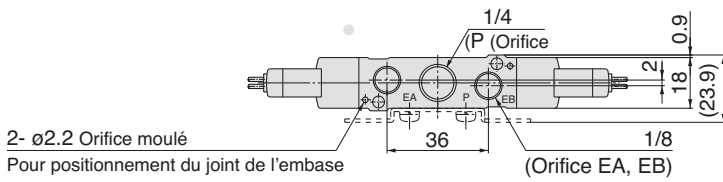


**Dimensions Série SY7000**

5/2 bistable

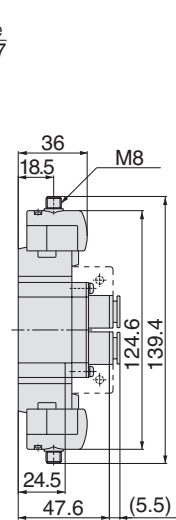
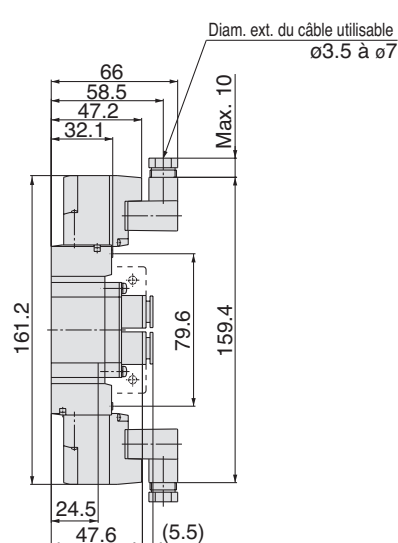
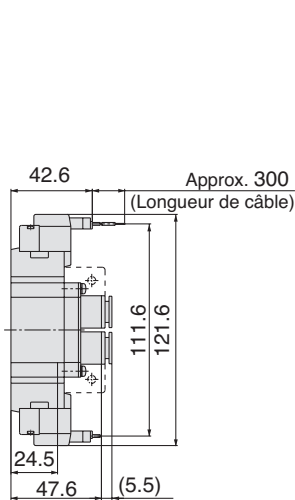
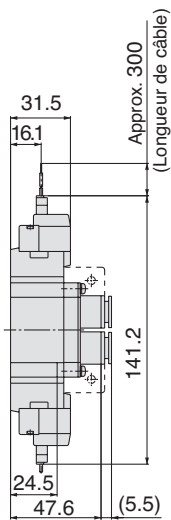
 Fil noyé (G) : SY7220-□G□□-C8-Q  
C10

SY7220-□G□□-02□-Q


 Connecteur encliquetable L (L) :  
SY7220-□L□□-C8-Q  
C10

 Connecteur encliquetable M (M) :  
SY7220-□M□□-C8-Q  
C10

 Connecteur DIN (D/Y) :  
SY7220-□D□□-C8-Q  
C10

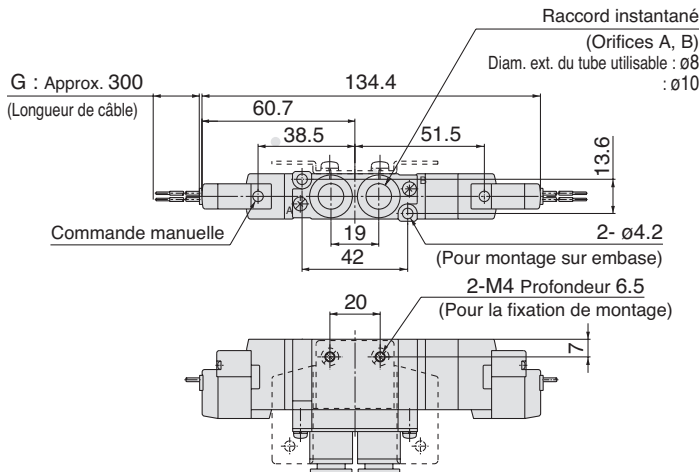
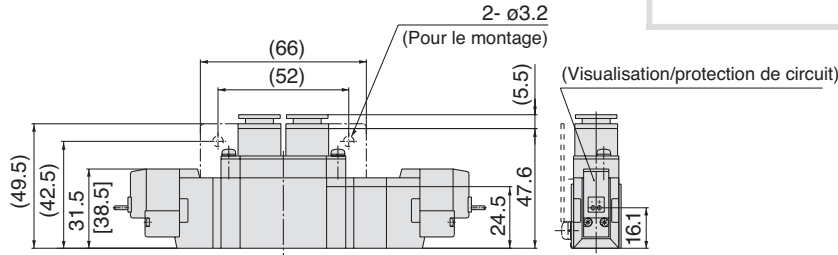
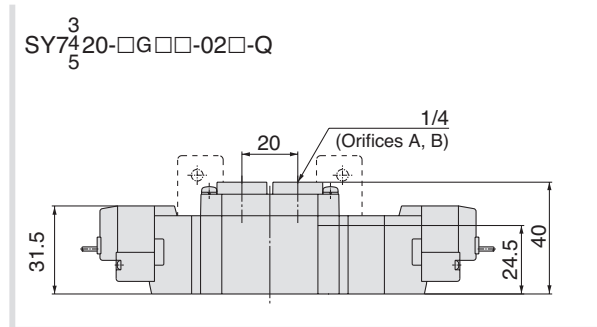
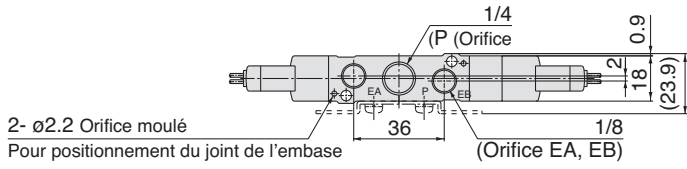
 Connecteur M8 (WO) :  
SY7220-□WO□□-C8-Q  
C10


Dimensions Série SY7000

5/3 centre fermé/centre ouvert/centre sous pression

Fil noyé (G) : SY7<sup>3</sup><sub>5</sub>20-□G□□-C<sup>8</sup><sub>C10</sub>-Q

Distributeurs

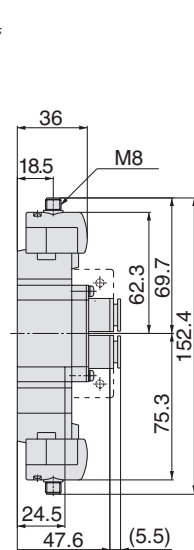
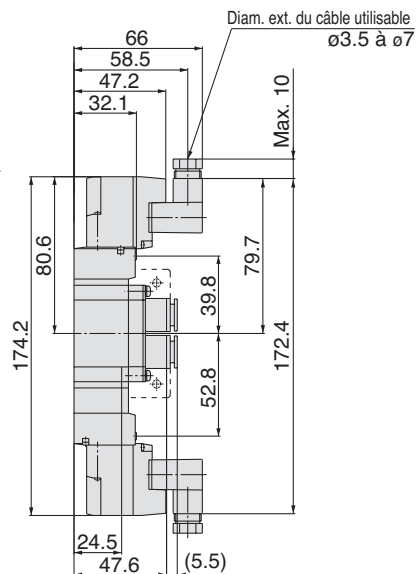
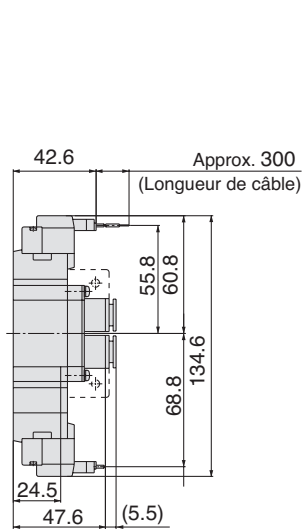
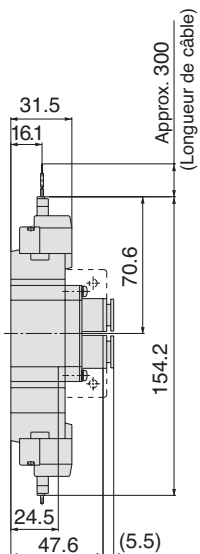


Connecteur encliquetable L (L) : SY7<sup>3</sup><sub>5</sub>20-□L□□-C<sup>8</sup><sub>C10</sub>-Q

Connecteur encliquetable M (M) : SY7<sup>3</sup><sub>5</sub>20-□M□□-C<sup>8</sup><sub>C10</sub>-Q

Connecteur DIN (D/Y) : SY7<sup>3</sup><sub>5</sub>20-□<sup>D</sup>□□-C<sup>8</sup><sub>C10</sub>-Q

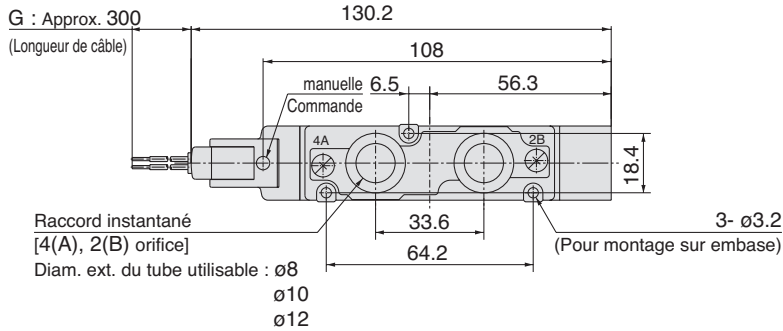
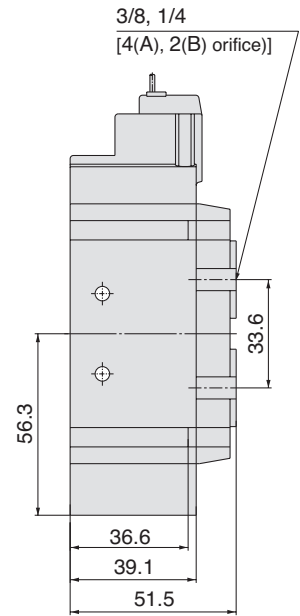
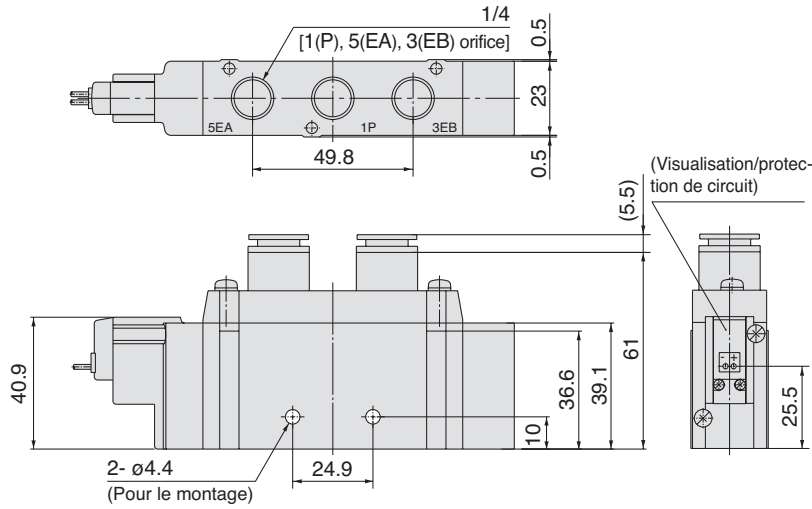
Connecteur M8 (WO) : SY7<sup>3</sup><sub>5</sub>20-□WO□□-C<sup>8</sup><sub>C10</sub>-Q



**Dimensions Série SY9000**

5/2 monostable

 Fil noyé (G) : SY9120-□G□□-C10-Q  
 C8  
 C12

 SY9120-□G□□-<sup>02</sup>/<sub>03</sub>□-Q


Connecteur encliquetable L (L) :

 SY9120-□L□□-C8  
 C10-Q  
 C12

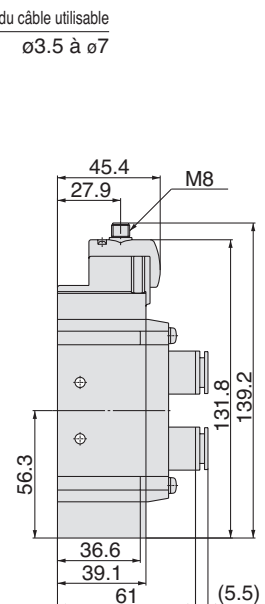
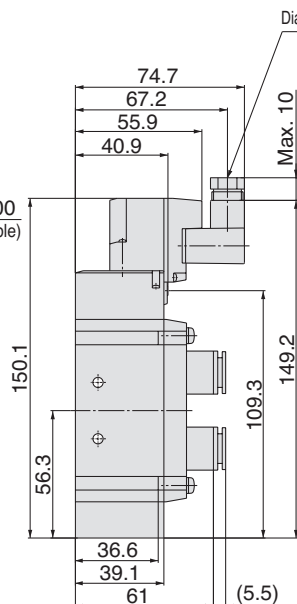
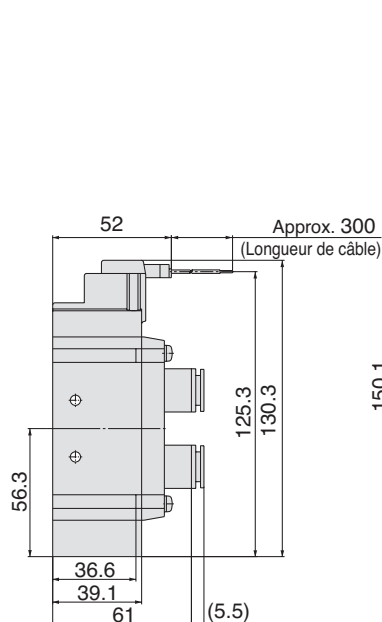
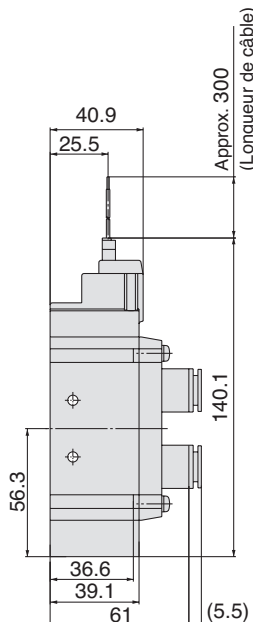
Connecteur encliquetable M (M) :

 SY9120-□M□□-C8  
 C10-Q  
 C12

Connecteur DIN (D/Y) :

 SY9120-□D□□-C8  
 C10-Q  
 C12

Connecteur M8 (WO) :

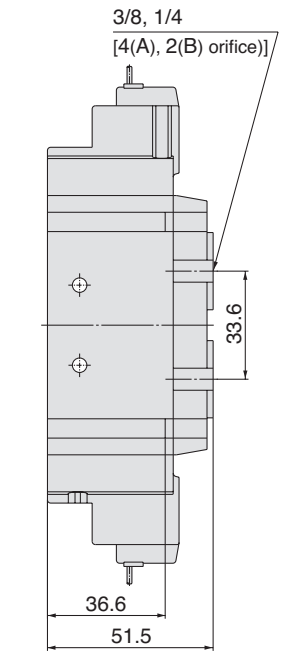
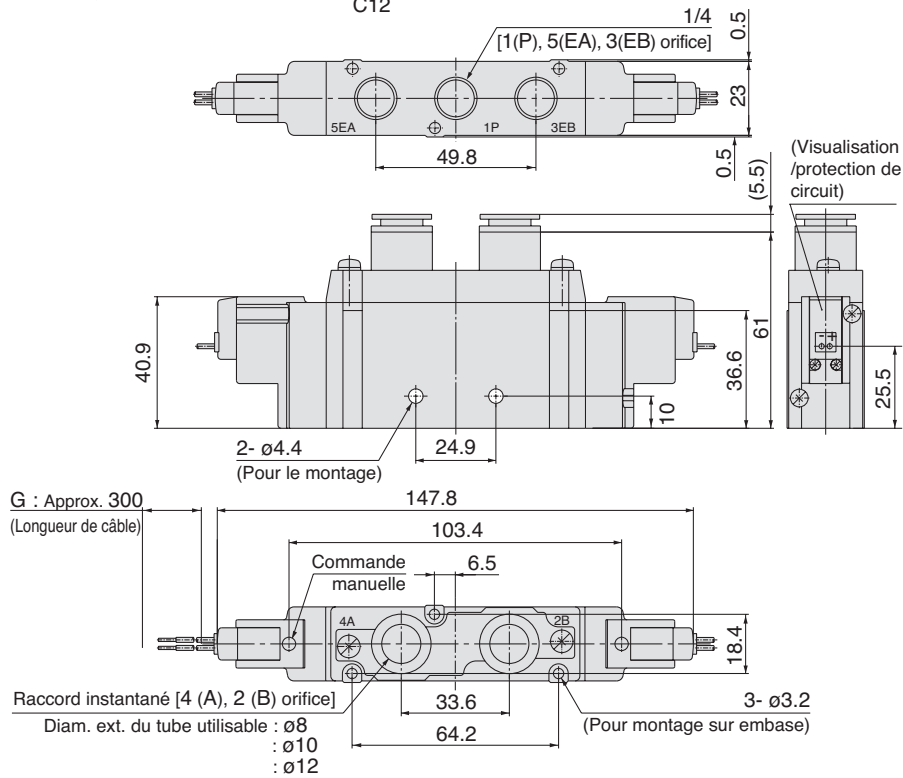
 SY9120-□WO□□-C8  
 C10-Q  
 C12


Dimensions Série SY9000

5/2 bistable

Fil noyé (G) : SY9220-□G□□-□  
C8  
C10-Q  
C12

SY9220-□G□□-□<sup>02</sup><sub>03</sub>-□-Q



Connecteur encliquetable L (L) :

SY9220-□L□□-□  
C8  
C10-Q  
C12

Connecteur encliquetable M (M) :

SY9220-□M□□-□  
C8  
C10-Q  
C12

Connecteur DIN (D/Y) :

SY9220-□D□□-□  
C8  
C10-Q  
C12

Connecteur M8 (WO) :

SY9220-□WO□□-□  
C8  
C10-Q  
C12

